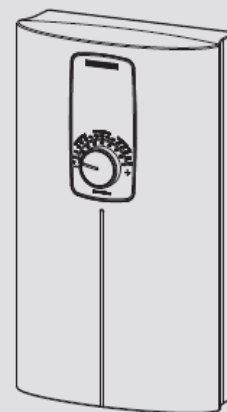


## Инструкция за монтаж и експлоатация

- » DCE-S 6/8 Plus
- » DCE-S 10/12 Plus



**STIEBEL ELTRON**

### СЪДЪРЖАНИЕ

#### 1. Общи указания – 3

- 1.1. Информация за безопасност – 3
- 1.2. Други маркировки в настоящата документация – 4
- 1.4. Мерни единици – 4

#### 2. Безопасност – 4

- 2.1. Използване съгласно предписанията – 4
- 2.2. Указания за безопасност – 4
- 2.3. Знак CE - 4
- 2.4. Знак за качество – 4

#### 3. Описание на уреда – 4

- 3.1. Избор на температура – 5
- 3.2. Препоръки - 5

#### 4. Повреда- 5

#### Монтаж

#### 5. Безопасност -6

#### 5.1 Основна информация за безопасност - 6

#### 5.2. Инструкции, стандарти- 6

#### 6. Описание на уреда – 6

#### 6.1. Стандартна доставка – 6

#### 6.2. Аксесоари – 6

#### 7. Подготовка- 6

#### 7.1. Подготовка за Монтаж – 6

#### 7.2 Минимални отстояния – 7

#### 7.3. Свързване към вода – 7

#### 8. Монтаж – 7

#### 8.1. Стандартен монтаж / завършени стени- 7

#### 9. Преддаване – 9

- 9.1. вътрешна защита за отлагане на варовик посредством джъмпер- 9

- 9.2. избор на мощност посредством джъмпер
- 9.3. пускане в експлоатация – 9
- 9.4. повтрито пускане - 10
- 10. Спиране на уреда – 10
- 11. Алтернативни методи на монтаж – 10
  - 11.1. електрическо свързване в горната част – 10
  - 11.2 електрическо свързване в долната част – 10
  - 11.3 електрическо свързване с къс кабел – 11
  - 11.4. стеанично електрическо свързване – 11
  - 11.5. свързване към вода – 11
  - 11.6. дозагряване на вода – 12
- 12. Сервизна информация – 12
- 13. Отстраняване на неизправност-13
- 14. Поддръжка – 13
- 15. спецификация – 13
  - 15.1 Размери и свързване – 13
  - 15.2 електрически схеми – 14
  - 15.3. dhw изход дебит – 14
  - 15.4 Работни диапазони. таблица за преизчисляване – 14
  - 15.5 загуби на налягане- 14
  - 15.6 Условия на Аварии – 14
  - 15.7 Данни за енергопотреблението – 15
  - 15.8 Таблица с техническа информация-15
- Гаранция
- Околна среда и рециклиране

## специални указания

- Уредът може да се ползва от деца над 8 години, както и от лица с намалени физически, сетивни и умствени способности или с недостатъчен опит и знания, ако бъдат наблюдавани или са инструктирани относно безопасната употреба на уреда и са разбрали произтичащите от това опасности. Деца не бива да изграят с уреда. почистването и техническата поддръжка от или по-малко, използвайки вградената защита от отлахане на котлен камък . При режим дозагриване на вода, входящата вода не трябва да бъде с температура по-висока от 55
- Уредът трябва да може да се отдели от мрежата за всички полюси с разделителен участък от най-малко 3 мм.
- посоченото напрежение трябва да съответства на захранването
- уредът трябва да бъде свързан към заземяващия проводник
- уредът трябва да бъде постоянно свързан към неподвижно окабеляване
- закрепете уреда , както е опоменато в частта Инсталиране/монтаж
- спазвайте максималното допустимо налягане – виж технически данни / таблица с данни
- специфичното водно съпротивление не трябва

- да бъде занижено – информация в Монтаж, спецификация, таблица с данни
- изпранете уреда, както е описано в частта –
- Опасност от изгаряне : смесителната батерия/арматура може да се загрее до над 70<sup>o</sup>С. Риск от изгаряне при температура на загряване 43<sup>o</sup>С на изходяща вода.
- Уредът е подходящ за захранване на душ. Ако ще се използва само за душ, техникът да нагласи температура на душ до 55<sup>o</sup>С

### 1.1 Указания за безопасност

#### 1.1.1 Структура на указанията за безопасност



**СИГНАЛНА ДУМА Вид на опасността**  
Тук са посочени евентуалните последици от неспазването на указанията за безопасност.  
► Тук са посочени мерките за избягване на опасността.

#### 1.1.2 Символи, вид на опасността

Символ	Вид на опасността
	Нараняване
	Токов удар
	Изгаряне (Изгаряне, попарване)

#### 1.1.3 Сигнални думи

СИГНАЛНА ДУМА	Значение
ОПАСНОСТ	Указания, чието неспазване води до тежки наранения или смърт.
ПРЕДУПРЕЖДЕНИЕ	Указания, чието неспазване може да доведе до тежки наранявания или смърт.
ВНИМАНИЕ	Указания, чието неспазване може да доведе до средно тежки или леки наранявания.

## 1.2 Други маркировки в настоящата документация



### Указание

Общите указания са обозначени с намиращия се в непосредствена близост символ.

► Прочетете внимателно текста на указанията.

Символ	Значение
	Материални щети (щети по уреда, косвени щети, увреждане на околната среда)
	Рециклиране на уредите

► Този символ Ви показва, че е необходимо да направите нещо. Необходимите действия се описват стъпка по стъпка.

## 1.3 Мерни единици



### Указание

Ако не е указано друго, всички размери са в милиметри.

# ОБСЛУЖВАНЕ

## 1. Общи указания

Главите „Специални указания“ и „Обслужване“ са предназначени за потребителя и специалиста.

Главата „Инсталиране“ е предназначена за специалиста.



### Указание

Преди да започнете да използвате уреда, прочетете внимателно това ръководство и го запазете.

Предайте ръководството на евентуалния следващ потребител.

## 2. Безопасност

### 2.1 Използване съгласно предписанията

Уредът е предназначен за употреба в домашна обстановка. Той може да бъде обслужван безопасно от лица, които не са инструктирани за работа с него. Уредът също така може да бъде използван и в недомашна обстановка, например в малки предприятия, стига да бъде използван по същия начин.

Уредът под налягане служи за загряване на питейна вода или за поддържане на температурата на предварително загрята вода. Уредът може да захранва няколко източника на вода.

Счита се, че друго или излизащо извън тези рамки използване не съответства на предписанията. Към употребата по предназначение спада също и спазването на това ръководство, както и ръководствата за използваните принадлежности.

### 2.2 Общи указания за безопасност



#### ВНИМАНИЕ Изгаряне

По време на работа арматурата може да достигне температура над 60 °C. При температура на изхода над 43 °C съществува опасност от попарване.



#### ВНИМАНИЕ Изгаряне

При работа с предварително загрята вода, напр. от соларна система, температурата на топлата вода може да се различава от настроената зададена температура.



#### ПРЕДУПРЕЖДЕНИЕ - нараняване

Уредът може да се използва от деца над 8 години, както и от лица с намалени физически, сетивни и умствени способности или с недостатъчен опит и знания, ако бъдат наблюдавани или са инструктирани относно безопасната употреба на уреда и са разбрали произтичащите от това опасности. Деца не бива да играят с уреда. Почистването и техническото обслужване от страна на потребителя не трябва да се извършват от деца без наблюдение.

Ако деца или лица с ограничени физически, сетивни или умствени възможности използват уреда, ние препоръчваме постоянно ограничение на температурата. Ограничението може да се настрои от специалист.



#### Материална щета

Потребителят трябва да предпазва уреда и арматурата от замръзване.

### 3. Описание на уреда

Уредът се включва автоматично при протичане на вода през него. Когато затворите смесителната батерия, уредът автоматично се изключва. Уредът загрева протичащата през него вода. Изходящата температура на топлата вода може да се регулира.

Над определен дебит и в зависимост от настройките на температурата и температурата на входящата студена вода, управлението включва необходимата нагревателна мощност. Проточните бойлери с електронен контрол, осигуряват константна температура на изхода. Това е независимо от температурата на входа, до максималния изход на уреда. Ако уредът работи с предварително загрята вода, и входящата температура надвишава избраната, спира се нагряването на водата.

DHW температура – температурата може да бъде избирана

#### Нагревателна система

Нагревателната система с открити нагреватели има устойчив на налягане пластмасов корпус. Нагревателната система е предназначена за меки и твърди води и до значителна степен е нечувствителна към отлагане на котлен камък. Нагревателната система осигурява бързо и ефективно снабдяване с топла вода.

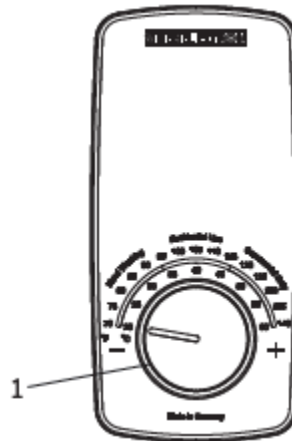


#### Указание

Уредът е оборудван с устройство за установяване на наличие на въздух, което до голяма степен предотвратява повреждането на нагревателната система. Ако по време на експлоатацията в уреда навлезе въздух, уредът изключва нагревателната мощност за една минута и така предпазва нагревателната система.

работа в режим дозагряване и соларна батерия

### 3.1. Избор на температура



1 Селектор за избор

### 3.2. Препоръчителни настройки

Препоръчителни настройки Вашият проточен бойлер предлага максимална точност и максимално удобство при осигуряването на БГВ. . Ако се управлява уреда с термостатичен клапан/ батерия, препоръчваме. изберете от уреда температура над 50 °С. Изберете температурата на загреване от термостатичната батерия.

#### Пестене на енергия

Следните настройки ще допринесат за спестяване на енергия:

38 градуса за ползване на мивка , вземане на душ, вана. 55 градуса за кухненска мивка.болници и т.н.

#### Вътрешна защита срещу отлагане на варовик

ако е необходимо, сервизният техник може да зададе постоянно ограничение на температурата на загреване за детски градини, Препоръки при ползване на 3 пътен вентил при

– изберете максимална температура на загряване от уреда.



#### Материална щета

За да не се разруши нагревателната система с открити нагреватели след прекъсване на водоснабдяването, за пускането на уреда отново в експлоатация трябва да се изпълнят следните стъпки:

- ▶ Спрете подаването на напрежение към уреда, като изключите предпазителите.
- ▶ Отворете арматурата в продължение на една минута, докато се обезвъздушат уредът и намиращият се пред него захранващ тръбопровод за студена вода.
- ▶ Включете отново мрежовото напрежение.

#### 4. Повреди – Погледнете таблицата

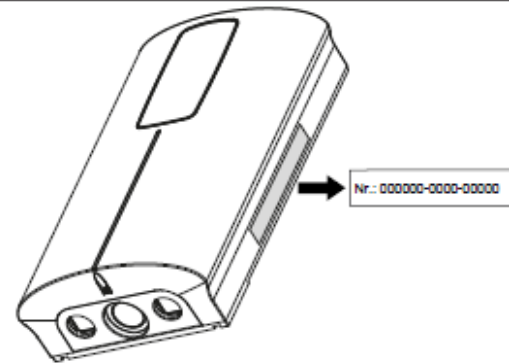
#### 4. Повреди

Проблем	Причина	отстраняване
Въпреки напълно отворения кран за т.вода, уредът не включва	Няма подадено напрежение	Проверете предпазителите в сградната инсталация
	Регулаторът на струята в арматурата или главата на душа са покрити с котлен камък	Почистете и/или отстранете котления камък от регулаторът или главата на душа
	Прекъснато е подаването на вода	Обезвъздушете уреда и захранващия водопровод за студена вода
Когато се изтегля гореща вода, студената вода тече за кратък период	Въздушният сензор засича въздух във водата . За кратко изключва отоплителната мощност .	Уредът се рестартира автоматично след 1 минута
Желаната температура не може да се избере	Активирана е вътрешна защита срещу отлагане на варовик .	Деактивирайте или регулирайте вътрешната защита срещу отлагане, което може да извърши само от квалифициран сервизен техник .

#### 5. Почистване, поддържане и техническо обслужване

- ▶ Не използвайте абразивни или разтварящи почистващи средства. За поддържане и почистване на уреда е достатъчна влажна кърпа.
- ▶ Проверявайте редовно арматурите. Котления камък по изходите на арматурите можете да отстраните с обикновени средства за премахване на котлен камък.

Ако не можете да отстраните причината, повикайте специалист. За по-добра и по-бърза помощ му съобщете номера от фирмената табелка (№ 000000-0000-00000):



## 5. Безопасност

# ИНСТАЛИРАНЕ

## 7. Безопасност

Инсталирането, пускането в експлоатация, както и техническото обслужване и ремонтът на уреда, трябва да се извършват само от специалист.

### 7.1 Общи указания за безопасност

Ние гарантираме правилно функциониране и експлоатационна безопасност, само ако се използват предназначените за уреда оригинални принадлежности и оригинални резервни части.



#### Материална щета

Съблюдавайте максималната входяща температура. При по-високи температури уредът може да бъде повреден. С монтиране на централна термостатна арматура можете да ограничите максималната входяща температура.



Този уред съдържа кондензатори, които се разреждат при изключване от захранването.

Напрежението на разрядния кондензатор може за кратко да надвиши 60 V DC

### 7.2 Разпоредби, стандарти и предписания



#### Указание

Съблюдавайте всички национални и регионални разпоредби и предписания.

- Степента на защита IP 25 (защита срещу водни струи) е гарантирана само с правилно монтирана кабелна муфа.
- Специфичното електрическо съпротивление на водата не бива да е по-малко от посоченото на фирмената табелка. При свързана водопроводна система трябва да се вземе под внимание най-ниското електрическо съпротивление на водата (виж глава „Технически данни / Работни диапазони / Таблица за преизчисляване“). Специфичното електрическо съпротивление или електропроводимостта на водата можете да научите от Вашето водоснабдително предприятие.

## 6. Описание на уреда

### 6.1. Стандартна доставка

2x45<sup>0</sup> С нипели/щущери за връзка към вода;

2 плоски уплътнения; 2 уплътнения; кабелна муфа; филтър; дебитомер; джъмпер за защита отлагане на варовик; джъмпер за избор на мощност

### 6.2. Аксесоари -допълнително се поръчват

Смесителни батерии модели:

MEKD едноръчкова смесителна батерияпод налягане за кухня

MEBD едноръчкова смесителна батерияпод налягане за баня

Комплект за алтернативен монтаж

следните аксесоари са необходими при монтаж /незавършена стена /

2 капи за затваряне отворите на задния панел .

Филтър с уплътнен край за монтаж в нипела под 45<sup>0</sup> . Плоско уплътнение.

Централен термостатичен вентил (ZTA ¾)

Използвайте термостатичния клапан за централно предварително смесване, например когато работите с проточен бойлер и с предварително загрята вода . За използване при работа с душ, клапанът трябва да бъде настроен на максимално 55<sup>0</sup> С.

## 7. Подготовка

### 7.1. Подготовка за монтаж

## Място за монтаж



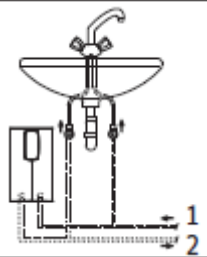
### Материална щета

Инсталирането на уреда трябва да се извършва само в незамръзващо помещение.

► Монтирайте уреда вертикално и в близост до мястото на източване.

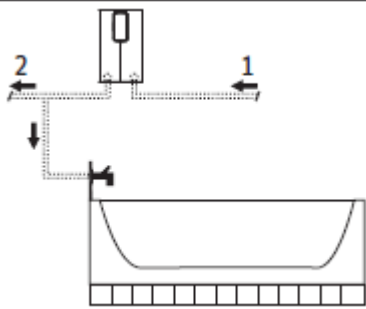
Уредът е подходящ за долен и горен монтаж.

## МОНТАЖ ПОД МИВКА



1 вх студена вода 2 изх топла

## горен монтаж



1 вход студена вода 2 изход топла вода

## ИНСТАЛИРАНЕ

### Монтаж

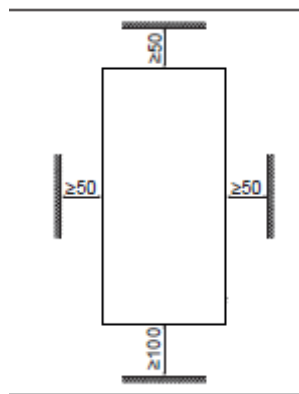


### Указание

► Монтирайте уреда на стената. Стената трябва да притежава достатъчна носимоспособност.

## 7.2. Минимални отстояния

Спазвайте минималните отстояния, за да осигурите безпроблемна работа на уреда и да улесните работата по поддръжката.



## 7.3. Свързване към водопроводна инсталация



### Материални загуби

Извършете всички водопроводни и монтажни работи в съответствие с наредбите.

Промийте добре водопроводната линия

Смесители – само смесители за работа под

налягане. Не може да се ползват смесители за работа не под налягане.

Допустими материали за водопровода

### Разрешени материали на водопроводите

- Захранващ тръбопровод за студена вода: горещо поцинкована стоманена тръба, неръждаема тръба, медна тръба или пластмасова тръба
- Изходящ тръбопровод за топла вода: неръждаема тръба, медна тръба или пластмасова тръба



### Материална щета

При използване на тръбни системи от пластмаса вземете под внимание максималната входяща температура и максимално допустимото налягане (виж глава „Технически данни / таблица с данните“).

## Дебит

Уверете се, че дебита за включване на уреда е достигната. Ако желаният дебит не бъде постигнат, когато изпускателният клапан е напълно отворен, увеличете налягането на водопровода.

## 8. Монтаж

фабрична настройка		DCE-X 6/8 PREMIUM	DCE-X 10/12 PREMIUM
Вътрешна з-та отлагане варовик о С		60	60
Мощност KW	220 V	8.0	12.0
	230 V	8.7	13.1
	240 V	9.6	14.3

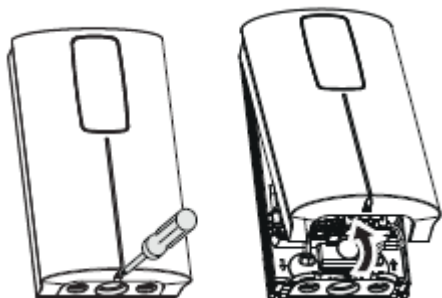
стандартен монтаж	DCE-X 6/8 PREMIUM	DCE-X 10/12 PREMIUM
Долно ел. свързване, на скрита инсталация	X	X
водно свързване, скрита инсталация	X	X

за други опции за монтаж, погледнете частта

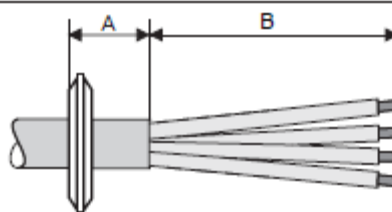
Алтернативни методи за монтаж

### 8.1. Стандартен монтаж / завършени стени

Отваряне на уреда - отворете уреда, като развиете  
винта и повдигнете капака на уреда .

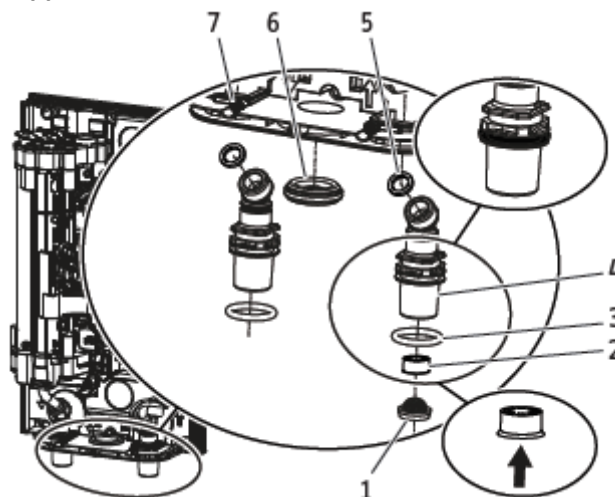


## Подготовка на кабел за свързване



позиция скрит м-ж	разстояние А	разстояние В
долу, център	30	120
долу, от ляво на у-д	20	90
долу, от дясно на у-д	20	90
горе, дясно на у-д	20	80
позиция м-ж с връзки	разстояние А	разстояние В
долу	20	90
горе	20	80

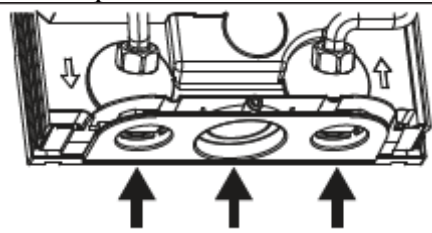
## Подготовка



1 филтър; 2 дебитомер; 3 O-уплътнения; 4 щуцер  
5 плоски уплътнения; 6 Кабелна фтулка; 7 закл  
ючващ механизъм

- Пробийте дупките и закрепете уреда, като

➤ развийте заключващия винт



-Натиснете / разчупете отворите, когато са маркирани на задния панел на уреда за захранващия кабел и двата шуцера . Използвайте подходящ плосък инструмент, когато го правите . Загладете острите ръбове с пила.

-Извадете транспортните предпазни тапи от тръбите за водоснабдяване

-Изрежете дупка в кабелната муфа, за да пасне на избрания свързващ кабел . Поставете проводника в кабелната муфа.

-Поставете O-пръстените в канала на шуцерите

-Поставете шуцерите в отворите на задния панел на уреда и ги фиксирайте към тръбите за свързване на уреда . използвайки плоското уплътнение.

-Закрепете шуцерите със заключващите винтове.

-Поставете филтъра в шуцера на връзката за студена вода.

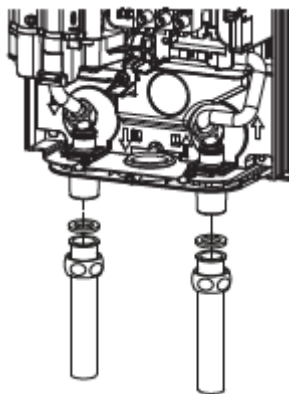
Монтаж на уреда

-Натиснете / разделете слотовете за закрепване на уреда, маркирано в долната част на задния панел на уреда / за възможности вижте глава

Спецификация / размери и връзки

- Отбележете 4-те отвора за пробиване в зависимост от задния панел на уреда

използвайте подходящи фиксиращи материали / винтовете, дюбели и и др. не са част от стандартната доставка /; винт за пробиване диаметър 4,5 мм, максимален диаметър на винтовата глава 9 мм



-Поставете подходящ кран за налягане

- Монтирайте тръбите за подаване на вода за клапана (не са включени в стандартната доставка) към двойните съединители – шуцери, като използвате плоските уплътнения .

- Отворете спирателния клапан в тръбата за студена вода

### Електрическо свързване



**ПРЕДУПРЕЖДЕНИЕ** Токов удар

Извършете всички работи по електрическото свързване и инсталиране съгласно предписанията.



**ПРЕДУПРЕЖДЕНИЕ** Токов удар

Свързването към захранващата мрежа е разрешено само като твърда връзка с подвижна кабелна муфа. Уредът трябва да може да се отделя от мрежата за всички полюси с разделителен участък от най-малко 3 mm.



**ПРЕДУПРЕЖДЕНИЕ** Токов удар

Внимавайте уредът да е свързан към защитния проводник.



**Материална щета**

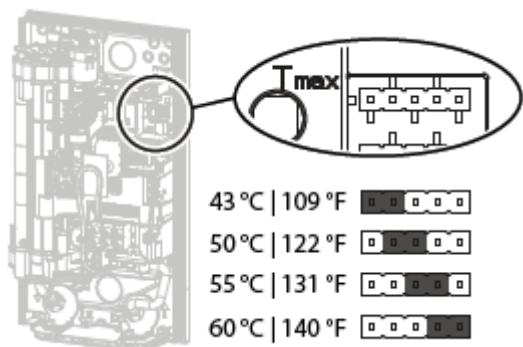
Съблюдавайте фирмената табелка. Посоченото напрежение трябва да съответства на мрежовото напрежение.

Прокарайте захранващия кабел през кабелната муфа

- Свържете захранващия кабел към главния клеморед (вижте глава Инсталация / Спецификация / Схема на свързване)

## 9. Въвеждане в експлоатация

9.1. Вътрешна защита срещу отлагане на варовик посредством джъмпер



позиция на джъмпер	описание
43 C/109 F	за болници, ясли
50 C/122 F	
55 C/131 F	макс за душ
60 C/140 F	заводска настройка
без джъмпер	лимит 43 C/109 F

Поставете джъмпера в избраната позиция в Tmax

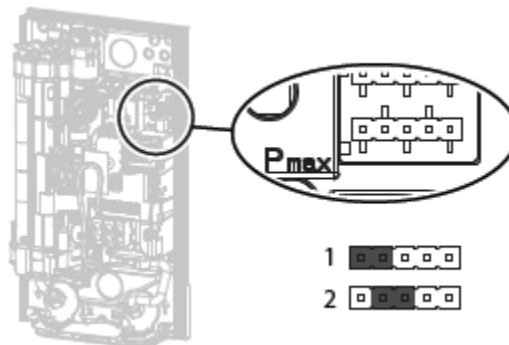


Ако уредът работи с предварително загрята вода, вътрешната защита срещу варовик и температурата на регулиране на потребителя може да бъде надвишена. В такъв случай ограничете температурата с централен

термостатичен клапан ZTA  $\frac{3}{4}$

9.2. Почистване. Избор на мощност посредством джъмпер

При пренастройка на друга присъединителна мощност, предприемете следните стъпки – преместете джъмпера.



Инсталирайте джъмпера в необходимото положение на Pmax.

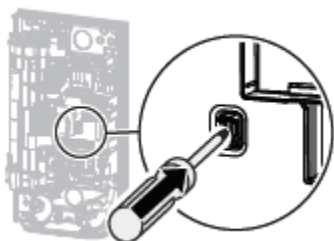
Позиция джъмпер мощност модел

Jumper position	Connected load DCE-X 6/8 Premium	Connected Load DCE-X 10/12 Premium
1	@ 220 V 6.0 kW	10.0 kW
	@ 230 V 6.6 kW	11.0 kW
	@ 240 V 7.2 kW	12.0 kW
2	@ 220 V 8.0 kW	12.0 kW
	@ 230 V 8.7 kW	13.1 kW
	@ 240 V 9.6 kW	14.3 kW
No jumper	@ 220 V 6.0 kW	10.0 kW
	@ 230 V 6.6 kW	11.0 kW
	@ 240 V 7.2 kW	12.0 kW

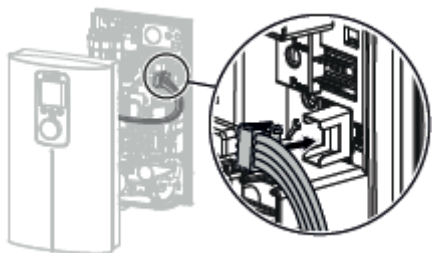
9.3. Първоначално пускане

Отбележете върху табелката мощността на която е поставен джъмпера



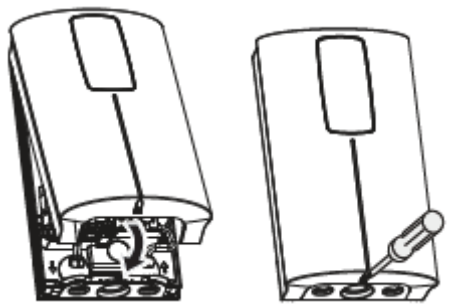


- ▶ Неколкократно отворете и затворете всички отточни кранове, докато тръбопроводът и уредът се обезвъздушат.
- ▶ Извършете проверка на уплътняването.
- ▶ Активирайте предпазния ограничител на налягането, като натиснете силно бутона за нулиране (уредът се доставя с деактивиран предпазен ограничител на налягането).
- ▶ Включете щекера на кабела на температурния регулатор в електронния блок.
- ▶ Монтирайте капака на уреда така, че да се фиксира с щракване. Проверете положението на капака на уреда.
- ▶ Включете мрежовото захранване.
- ▶ Проверете начина на работа на уреда.



От съществено значение е да включите свързващия кабел за програмния блок в платката, преди да включите захранването. В противен случай модулът за програмиране няма да работи.

### Затваряне на уреда



Закачете капака на уреда в задния панел на уреда в горната задна част. Завъртете капака на уреда надолу. Проверете дали капакът на уреда е

закрепен с винта.

Закрепете капака на уреда с винта

Извадете защитния филм от потребителския интерфейс.



Включете захранването

Уверете се, че програмният модул работи правилно.



завъртете селектора за избор на температура наляво и на дясно до крайна позиция.

### 9.3.1. Предаване на уреда.

#### Предаване на уреда

- ▶ Обяснете на потребителя функционирането на уреда и го запознайте с употребата му.
- ▶ Обърнете внимание на потребителя за възможните опасности, особено за опасността от попарване.
- ▶ Предайте настоящото ръководство.

### 10. Спиране на уреда от експлоатация

Изолирайте всички полюси на уреда от захранването.

Източете уреда (вижте глава Поддръжка / Източване на уреда)

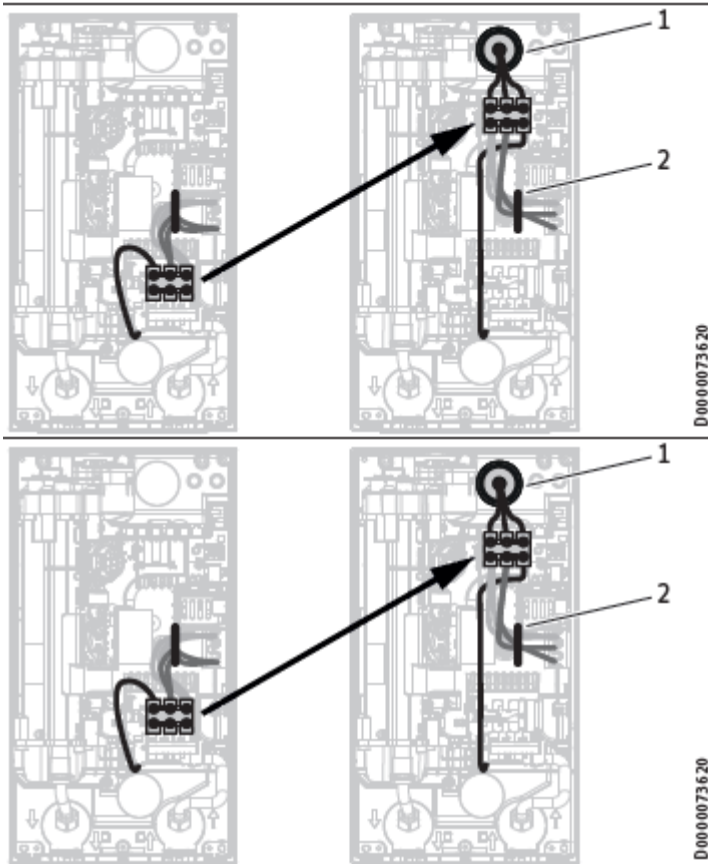
### 11. Алтернативни методи за монтаж



**Преди да извършите каквато и да е работа по уреда, изключете всички полюси от захранването.**

### 11.1. Електрическо свързване в горната част

#### 1 кабелна муфа 2 водач на кабел



Отчупете необходимия отвор на задния панел за  
захранващия кабел (за позиции вижте глава

Спецификация / Размери и връзки). При  
необходимост загладете острият ръбове с пила.

-Изрежете дупка в кабелния маншон, за да пасне  
на избрания свързващ кабел. Поставете  
кабелния маншон.

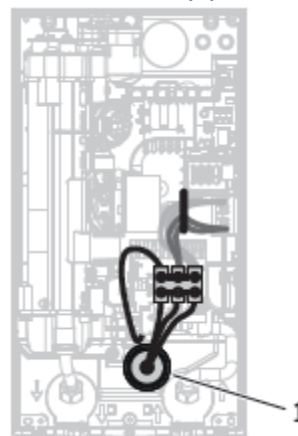
-Преместете главният клеморед отдолу в горна  
позиция. За целта откачете главния клеморед,  
като го натиснете здраво наляво и го издърпате  
напред. Завъртете главния клеморед със  
свързващите кабели на  $180^{\circ}$  по посока на  
часовниковата стрелка. Поставете вътрешното

окабеляване под водача на кабела. Закачете  
главният клеморед, като го натиснете навътре и  
наляво, докато щракне на мястото си.

-Инсталирайте уреда и свържете захранващия  
кабел към главния терминал/клеморед, както е  
описано в глава Монтаж / Стандартна инсталация  
на готови стени.

### 12.2. Електрическо свързване в долната част

#### 1 кабелна муфа



Отчупете необходимия отвор на задния панел за  
захранващия кабел (за позиции вижте глава

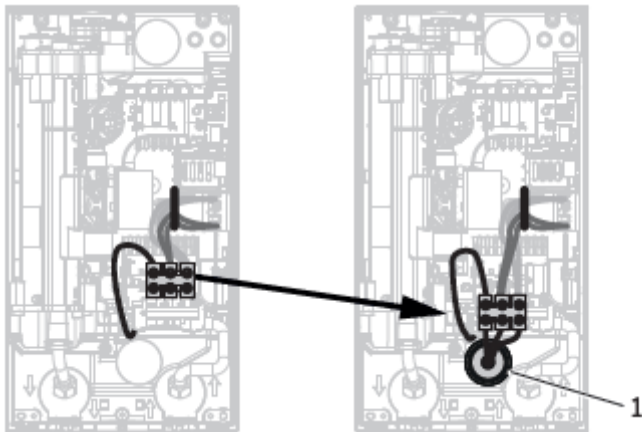
Спецификация / Размери и връзки). При  
необходимост загладете острият ръбове с пила.

-Изрежете дупка в кабелния маншон, за да пасне  
на избрания свързващ кабел. Поставете  
кабелния маншон.

-Инсталирайте уреда и свържете захранващия  
кабел към главния терминал/клеморед, както е  
описано в глава Монтаж / Стандартна инсталация  
на готови стени.

### 13.3. Електрическо свързване / незавършена стена

Ако кабелът не е достатъчно дълъг, можете да инсталирате захранващия терминал в уреда малко по-близо до отвора .



1 кабелна муфа

Поставете захранващия клеморед от горе в долна позиция . За да направите това , откачете главния клеморед , като го натиснете здраво наляво и го издърпате напред . Щтракнете клеморедата в долната част , като го натискате навътре и в ляво докато щтракне на мястото си .

13.4. Електрическо свързване / завършени стени /  
-Отчупете необходимия отвор на задния панел за захранващия кабел (за позиции вижте глава Спецификация / Размери и връзки)

-Инсталирайте уреда и свържете захранващия кабел към главния терминал/клеморед, както е описано в глава Монтаж / Стандартна инсталация на готови стени.

11.5. Водно свързване / незавършени стени / открита инсталация – Ще се нуждаете от допълнителни аксесоари, за да извършите монтажа. Комплекта, който ви трябва е

/ с къс кабел

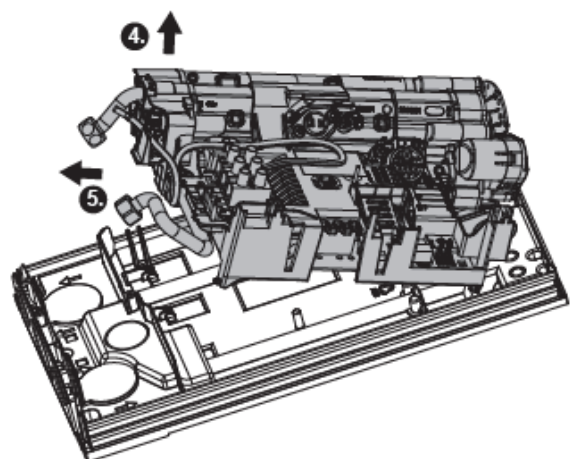
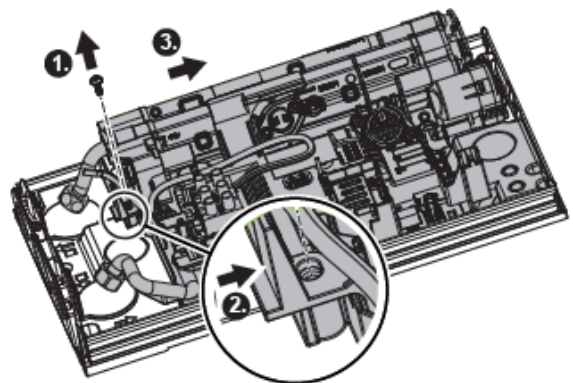
2 бр тапи с уплътнения, за да затворите връзката за открита инсталация

1 бр филтър , за да се монтира в щуцера плоско уплътнение



Поставете здраво щуцера.

За да направите отворите на задния панел/ капак на уреда, ще трябва да премахнете функционалния модул от задния капак .



D0000073648

-Развийте винта и разкачете заключващия механизъм

. -Леко натиснете функционалния модул върху задния капак .

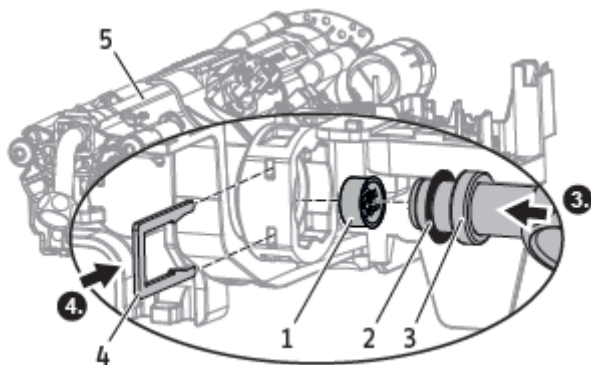
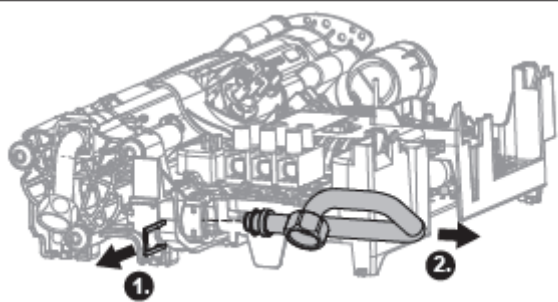
- Извадете функционалния модул от задния панел на уреда, като го издърпате леко напред и го повдигнете .

- Изрежете / отчупете необходимите отвори за водните връзки в задния панел отзад (за позиции вижте глава Спецификация / Размери и връзки .

Използвайте пила за да загладите острите ръбове.

-Поставете функционалния модул в обратен ред върху задния панел на уреда, докато щракне на мястото си . Закрепете функционалния модул с винта .

### Сервизна информация



1 дебитомер 2 о-уплътнение 3 тръба за студена вода с вдлъбнатина за захващане 4 зашващане на клипс 5 Нагревател

-Отстранете завоя на тръбата за студена вода и о-уплътнението.

-Поставете ограничителя на дебита (част от стандартната доставка на уреда) във входа на студената вода на нагревателя . Обърнете внимание на ориентацията .

-Монтирайте завоя на тръбата за студена вода с о-уплътнение



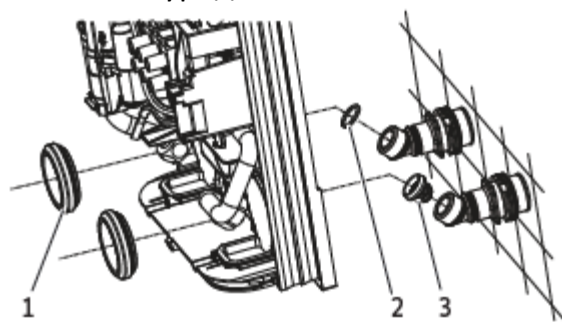
О-образното уплътнение трябва да бъде монтирано, за да се предотврати изтичането на вода от уреда . Като част от инсталацията проверете дали уплътняващият пръстен е на мястото си .

Закрепете завоя на тръбата за студена вода с клипса.



Уверете се, че клипса е разположена зад вдлъбнатината в завоя на тръбата и че тя здраво държи огъването на тръбата на място .

Монтаж на уреда



1 Уплътненоя; 2 плоски уплътнения 3 филтър

-Отбележете 2 отвора за пробиване в зависимост от размера в задния панел на уреда .

- Поставете уплътнителите на задния панел на уреда отпред

- Пробийте дупките и закрепете уреда, като използвате подходящи фиксиращи материали (винтовете и тапите не са част от стандартната доставка): винт с диаметър 4,5 мм, макс .

диаметър на винтовата глава 9 мм.

Инсталирайте уреда плътно към стената . Ако е необходимо, допълнително закрепете уреда в 2-те долни точки за закрепване .

- Извадете транспортните предпазни тапи от тръбата за присъединяване към вода .

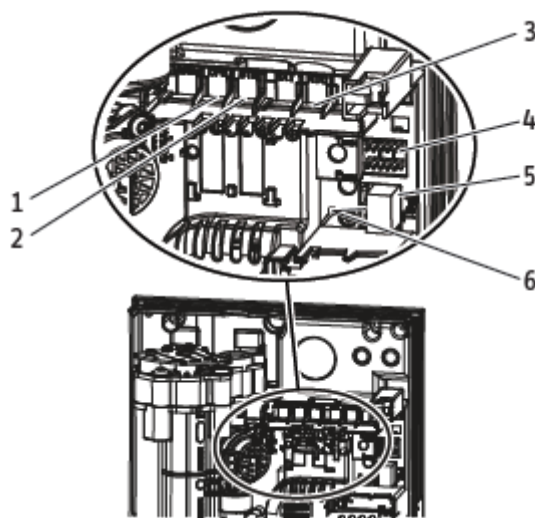
- Закрепете свързващата тръба за БГВ с плоско уплътнение и поставете филтъра в щуцера на студена вода , който е при аксесоарите.

11.6. Работа с предварително загрята вода – можете да лимитирате максималната входяща температура чрез инсталиране на термостатичен вентил.

## 12. Сервизна информация

Преглед на свързване и компоненти

1 дебитомер 2 самовъзстановяема термична защита 3 температурен сензор 4 щифтове за избор на мощност и защита срещу варовик 5 програматор 6 диагностика – сфетофар



## 13 Повреда / отстраняване на повреда



**ПРЕДУПРЕЖДЕНИЕ** Токов удар

За да можете да проверите уреда, към него трябва да е подадено мрежово напрежение.

**По време на тестване на уреда чрез светлините**

**за диагностика , трябва да тече вода през у-да**

сигнали / светлини на

червена светлина – свети в случай на проблем

жълта – свети по време на нагряване / мига при достигане на границата на изхода

зелена – Мига : уредът е свързан към ел.

захранване



погледнете таблицата Диагностика на следваща

страница

светлина от диагностика	Грешка повреда	причина	отстраняване
няма никакво осветление на потребителския интерфейс	Уредът не нагрива	няма ел. захранване сензор /PCB е дефектирал	проверете предпазителите / MSB в кутията на предпазителите Сменете функционалния модул
Зелено мига, жълто и червено не светят	няма БГВ	1душa/ аератора са замърсени с варовик 2мръсен филтър в щуцер стодена вода 3 дебитомерът не е включен 4 повреден дебитомер 5 повреда в платката	1почистете или сменете при нужда душa /аератора 2 почистете филтъра 3 свържете кабела към платката PCB 4сменете дебитомера 5 сменете платката
зелено мига жълто свети, червено - не	температурата на изхода съответства на зададената стойност	на не на 1програмният модул не е включен преди включването на захранването 2 изходният сензор за температура е дефектен 3 нагревателната система е аварирала 4 Програмната платка е дефектирала PSB	1 изпълнете резултат, като изключите захранването на уреда 2 сменете сензора 3 сменете модула 4 сменете програмната платка
зелено мига жълто не, червено - свети	температурата на изхода не съответства на зададената стойност	1 предпазният ключ / защита не е активиран при първоначално стартиране 2 предпазният ключ / защита е реагирала 3 не всички фази са свързани към уреда 4 повреден изх температурен сензор	1 активирайте предпазния ключ чрез здраво натискане на бутона за нулиране 2 отстранете причината и активирайте предпазния ключ 3 проверете бушоните/ MSB в кутията на предпазителите 4 сменете изх температурен сензор

#### 14. Поддръжка

**Преди да извършите каквато и да е работа по уреда, изключете всички полюси от захранването .**

Източване на уреда за извършване на сервизна дейност

**Внимание – може да протече топла вода**

- Затворете спирателния клапан във входящата линия за студена вода .
- Отворете всички изпускателни кранове
- Разкачете водните връзки на уреда
- Съхранявайте демонтирания уред без опасност от замръзване, тъй като остатъците от вода, останали в уреда, могат да замръзнат и да причинят щети.

#### Почистване на филтъра

Ако филтърът, който се намира в щуцера за студена вода е замърсен, го почистете.

Затворете спирателния клапан във входящата линия за студена вода, преди да извадите, почистите и поставите отново филтъра.

#### 15. Спецификация

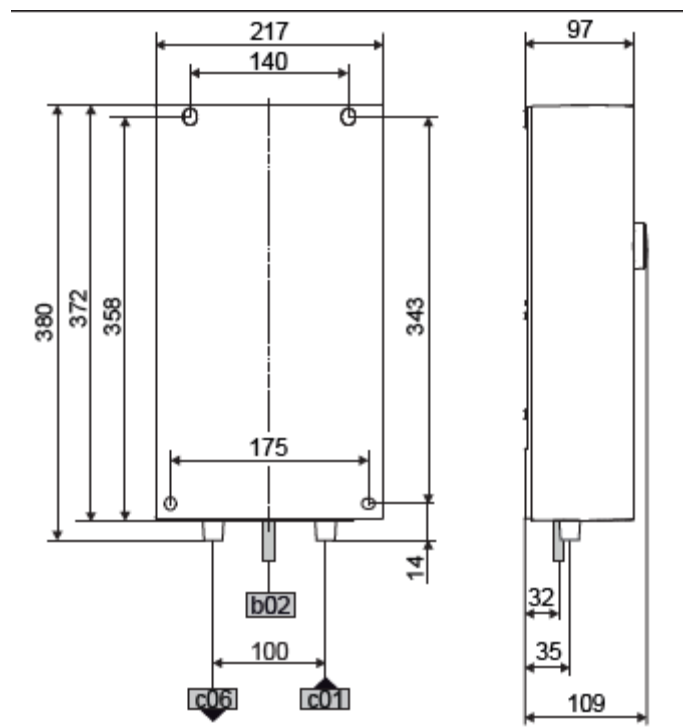
##### 15.1. Размери и свързване

b02 вх електрически кабел

c01 – вход студена вода мъжко G 1/2

c06 – изход топла вода мъжко G 1/2

завършени стени



Алтернативен монтаж – скрит

b02 вх ел. кабел – завършени стени


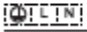
b03 вх ел. кабел 2 – незавършени стени

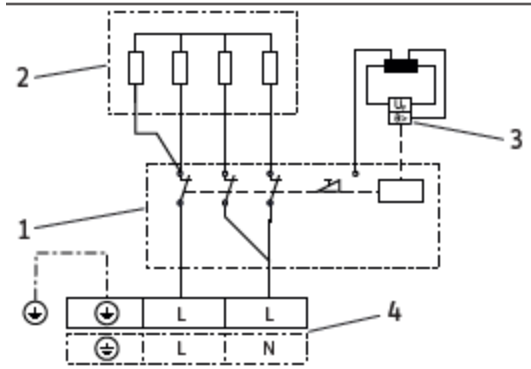
c01 – вход студена вода мъжко G 1/2

c06 – изход топла вода мъжко G 1/2

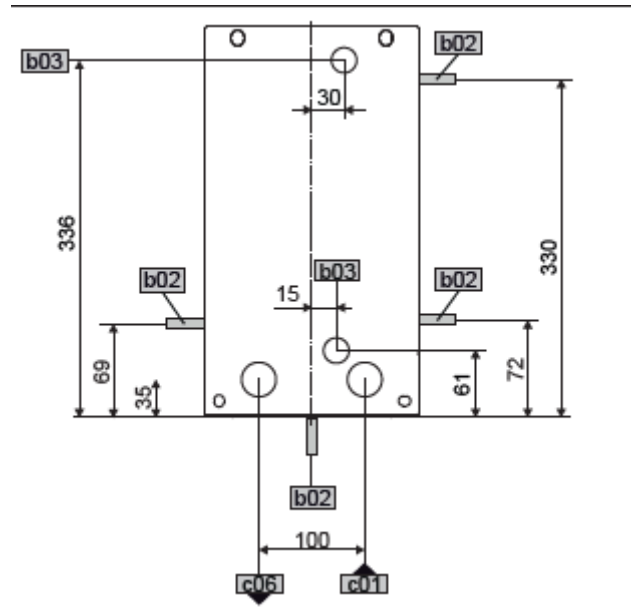
**скрит монтаж**

## 15.2. Електрическа схема

DCE-X Premium	
 2/GRD	~ 220 - 240 V
 1/N/PE	~ 220 - 240 V



- 1 Захранваща електронна платка с интегриран предпазен ключ/защита
- 2 жична нагревателна система
- 3 Термична защита
- 4 главен клеморед



15.3 DHW дебит – дебитът зависи от мощността на уреда, мрежовото напрежение, температурата на студената входяща вода и зададената температура. **Номиналното напрежение и номиналната мощност могат да бъдат намерени на типовата табела върху уреда.**

в таблицата ще видите при различни напрежения, при зададена температура на загряване 38 °C (и 50 °C) и различни входящи температури лалъв е дебита

Connected load in kW			38 °C DHW output in L/min.			
Rated voltage			Cold water inlet temperature			
220 V	230 V	240 V	5 °C	10 °C	15 °C	20 °C
6.0			2.6	3.1	3.7	4.8
8.0			3.5	4.1	5.0	6.3
	6.6		2.9	3.4	4.1	5.2
	8.7		3.8	4.4	5.4	6.9
		7.2	3.1	3.7	4.5	5.7
		9.6	4.2	4.9	6.0	7.6
10.0			4.3	5.1	6.2	7.9
12.0			5.2	6.1	7.5	9.5
	11.0		4.8	5.6	6.8	8.7
	13.1		5.7	6.7	8.1	10.4
		12.0	5.2	6.1	7.5	9.5
		14.3	6.2	7.3	8.9	11.3

Connected load in kW			50 °C DHW output in L/min.			
Rated voltage			Cold water inlet temperature			
220 V	230 V	240 V	5 °C	10 °C	15 °C	20 °C
6.0			1.9	2.1	2.4	2.9
8.0			2.5	2.9	3.3	3.8
	6.6		2.1	2.4	2.7	3.1
	8.7		2.8	3.1	3.6	4.1
		7.2	2.3	2.6	2.9	3.4
		9.6	3.0	3.4	3.9	4.6
10.0			3.2	3.6	4.1	4.8
12.0			3.8	4.3	4.9	5.7
	11.0		3.5	3.9	4.5	5.2
	13.1		4.2	4.7	5.3	6.2
		12.0	3.8	4.3	4.9	5.7
		14.3	4.5	5.1	5.8	6.8

#### 15.4. Области на приложение / таблица за преобразуване

Електрическо съпротивление и електрическа проводимост при различни градуси

Standard specification at 15 °C			20 °C			25 °C		
Resistivity $\rho \geq$	Conductivity $\sigma \leq$		Resistivity $\rho \geq$	Conductivity $\sigma \leq$		Resistivity $\rho \geq$	Conductivity $\sigma \leq$	
$\Omega \text{cm}$	mS/m	$\mu\text{S/cm}$	$\Omega \text{cm}$	mS/m	$\mu\text{S/cm}$	$\Omega \text{cm}$	mS/m	$\mu\text{S/cm}$
1100	91	910	970	103	1031	895	112	1117

#### 15.5 Спад на налягането при различни смесители при дебит 10 л/ми

едноръкохваткова – MPa – 0,04-0,08

термостатична батерия MPa – 0,03-0,05

за душ - MPa – 0,03-0,15

**Оразмеряване тръби** При изчисляване на размера на тръбопровода се препоръчва спад на налягането в уреда от 0,1 MPa

**15.6. При повреда – В случай на повреда в инсталацията може да възникне за кратко до 80 °C до налягане 1,0 MPa.**

### **15.7. Информация за енергийна консумация**

Данните съответстват с разпоредбите на ЕС относно директивите EU

**812/2013 814/2013**

		DCE-X 6/8	DCE-X 10/12
		PLUS	PLUS
производител		STIEBEL	STIEBEL
		ELTRON	ELTRON
Профил на натоварването		XS	HS
Клас на енергийна ефективност		A	A
Ефективност на преобразуване на енергия	%	39	39
Годишен разход на електроенергия	kWh	472	473
Фабрична настройка на температурата	°C	60	60
Ниво на шум	dB(A)	15	15
Специални указания за измерване на ефективността		Измерва се с интегрален ограничител на дебита, максимална мощност и максимална зададена стойност	Измерва се с интегрален ограничител на дебита, максимална мощност и максимална зададена стойност

Дневна консумация

kWh 2161

2167

15.8. Таблица с информация

**DCE-X 6/8 PLUS**

**DCE-X 10/12 PLUS**

Електрически дани							
Номинално напрежение	V	220	230	240	220	230	240
Номинална мощност	Kw	6.0/8.0	6.6/8.7	7.2/9.6	10.0/12.0	11.0/13.1	12.0/14.3
Номинален ток	A	27.3/3 6.4	28.5/38. 0	30.0/40. 0	45.5/54.5	47.8/57.0	50.0/59.6
Предпазители	A			30/40			50/60
Фази				1/N/PE			1/N/PE
Честота	Hz			50/60			60/60
Съпротивление $p_{15>}$	$\Omega_{cm}$			1100			1100
Специфична електропроводимост $15<$	$\mu s/c$ m			910			910
Макс. мрежов импеданс при 50 Hz	$\Omega$	0.0385	0.0368	0.0353	0.0257	0.0294	0.0235
Свързване							
Свързване към водопроводна инсталация				G1/2			G1/2
Граници на работен диапазон							
Макс. допустимо налягане	MPa			1			1
Макс. температура на подаване на	$^{\circ}C$			55			55

предварително затоплена вода							
температурен диапазон	°C			20-60			20-60
Стойности							
Макс. вх. темп. например пастьоризация	°C			70			70
Включване	л/мин			1.3			1.3
дебит при 28 К	л/мин			3.1/4.1 220 V			5.1/6.2 220 V
дебит при 50 К	л/мин			1.7/2.3 220 V			2.9/3.5 220 V
спад на налягането за дебит при 50 К без ограничител на дебита	MPa			0.007/ 0.009			0.02/ 0.026
ограничение на дебита при	л/мин			4			5
Хидравлични данни							
Номинален капацитет	л			0.277			0.277
тип монтаж				под/над мивка			под/над мивка
Избираема мощност				X			X
Клас на защита				1			1
Изолиращ блок				пластма са			пластма са
Нагревателна система				Открит жичен			Открит жичен

Преден и заден капак				пластма са			пластма са
Цвят				бял			бял
Степен на защита (IP)				IP25			IP25
Размери							
височина	мм			372			372
широчина	мм			217			217
дълбочина	мм			109			109
Тегло							
килиграми	кг			2.50			2.50

### **Уредът отговаря на IEC 61000-3-12**

#### **Гаранция**

За закупените извън Германия уреди не важат гаранционните условия на нашите немски дружества. По-конкретно , в страни, в които нашите продукти се продават от наше дъщерно дружество, ще бъде предоставена гаранция само от това дъщерно дружество. Такава гаранция се предоставя само ако дъщерното дружество е съставило свои собствени гаранционни условия. В допълнение към това не се предоставят друга гаранция.

За уреди, които са закупени в държави, в които няма наши дъщерни дружества продаващи нашите продукти, ние не предоставяме гаранция. Настоящото не касае евентуалните предоставяни от вносителя гаранции.

#### **Околна среда и рециклиране**

Подкрепете усилията за опазване на околната среда. След употреба, изхвърляйте материалите в съответствие с националните предписания.