



Модел	PSH 80 WE-L	PSH 120 WE-L	PSH 150 WE-L
	PSH 80 WE-R	PSH 120 WE-R	PSH 150 WE-R
Монтаж	Вертикално / на стена	Вертикално / на стена	Вертикално / на стена
Енергиен клас	B	B	C
Вместимост	79 л.	120 л.	151 л.
Мощност нагревател	2 Kw	2 Kw	2 Kw
Височина	853 мм	1160 мм	1392 мм
Диаметър	520 мм	520 мм	520 мм
Начин на свързване	1/N/PE,	1/N/PE,	1/N/PE,
Разход на ел. енергия в режим готовност /24 часа при 65°C	0.89 kWh	1.19 kWh	1.426 kWh
Максимално налягане подаваща вода	0.6/6 MPa/bar	0.6/6 MPa/bar	0.6/6 MPa/bar
Минимално налягане на подаваща вода MPa	0,2	0,2	0,2
Смесена вода на 40 °C, при темп. На вх. Вода 15 °C	128 л.	209 л.	278 л.
Избор на температура	От 5 до 80 °C	От 5 до 80 °C	От 5 до 80 °C

Време на загряване 2 kw(15 °C-50 °C)	2 ч и 13 мин	3 ч и 25 мин	4 ч и 18 мин
Площ на серпентина m ²	0,6	0,6	0,6
Време на загряване серпентина(15 °C-50 °C) мин	18	30	39,2
Топлинна мощност на топлообменника (720л)темоература на захранваща вода 10°C/температура на отопление 80 °C Kw	9,2	9,8	10,3
Топлинна мощност на топлообменника (900л)темоература на захранваща вода 10°C/температура на отопление 80 °C Kw	10,3	10,7	11,1
Пад на налягане (720л) МРа	0,005	0,005	0,005
Пад на налягане (900л) МРа	0,008	0,008	0,008
Работен ток	12 А	12 А	12 А
Предпазители	16 А, 220 V	16 А, 220 V	16 А, 220 V
Максимален дебит л/мин	23,5	23,5	23,5
Захранващ кабел	3x2,5 мм ² ,220 V	3x2,5 мм ² ,220 V	3x2,5 мм ² ,220 V
Цвят	Бял	Бял	Бял
Степен на защита	IP 25	IP 25	IP 25
Тегло празен/пълнен кг	37.2/116,2	48,1/168/1	55,2/206,2
Предпазна вентилна група	SV Ex 1/2	SV Ex 1/2	SV Ex 3/4

L Изводи за серпентина от ляво – R Изводи за серпентина от дясно

Модел	PSH 200 WE-L PSH 200 WE-R
Монтаж	Вертикално / на стена
Енергиен клас	C
Вместимост	191 л.
Мощност нагревател	2 Kw
Височина	1697 мм
Диаметър	520 мм
Начин на свързване	1/N/PE,
Разход на ел. енергия в режим готовност /24 часа при 65°C	1.803 kWh
Максимално налягане подаваща вода	0.6/6 MPa/bar
Минимално налягане на подаваща вода MPa	0,2
Смесена вода на 40 °C, при темп. На вх. Вода 15 °C	395 л.
Избор на температура	От 5 до 80 °C
Време на загряване 2 kw(15 °C-50 °C)	5 ч и 47 мин
Площ на серпентина m ²	0,6
Време на загряване серпентина(15 °C-50 °C) мин	55
Топлинна мощност на топлообменника	10,8

(720л)температура на
захранваща вода
10°C/температура на
отопление 80 °C Kw

Топлинна мощност на
топлообменника

11,6

(900л)температура на
захранваща вода
10°C/температура на
отопление 80 °C Kw

Пад на налягане (720л) MPa 0,005

Пад на налягане (900л) MPa 0,008

Работен ток 12 A

Предпазители 16 A, 220 V

Максимален дебит л/мин 23,5

Захранващ кабел 3x2,5 мм², 220 V

Цвят Бял

Степен на защита IP 25

Тегло празен/пълнен кг 65,3/256,3

Предпазна вентилна група SV Ex 3/4

Technische Information
PSH 80 – 200 WE-H



Модел

PSH 80 WE-H

PSH 120 WE-H

PSH 150 WE-H

Монтаж	хоризонтално / на стена	хоризонтално / на стена	хоризонтално / на стена
Енергиен клас	C	C	D
Вместимост	79 л.	120 л.	151 л.
Мощност нагревател	2 Kw	2 Kw	2 Kw
Височина	520 мм	520 мм	520 мм
Дължина	871 мм	1178 мм	1410 мм
Начин на свързване	1/N/PE,	1/N/PE,	1/N/PE,
Разход на ел. енергия в режим готовност /24 часа при 65°C	1.29 kWh	1.69 kWh	1.97 kWh
Максимално налягане подаваща вода	0.6/6 MPa/bar	0.6/6 MPa/bar	0.6/6 MPa/bar
Минимално налягане на подаваща вода MPa	0,2	0,2	0,2
Смесена вода на 40 °C, при темп. На вх. Вода 15 °C	137 л.	181 л.	270 л.
Избор на температура	От 5 до 80 °C	От 5 до 80 °C	От 5 до 80 °C
Време на загряване 2 kw(15 °C-50 °C)	2 ч и 22 мин	3 ч и 42 мин	4 ч и 3 мин
Площ на серпентина m ²	0,6	0,6	0,6
Време на загряване серпентина(15 °C-50 °C) мин	18	30	39,2
Топлинна мощност на топлообменника (720л)темоература на захранваща вода 10°C/температура на отопление 80 °C Kw	9,2	9,8	10,3
Топлинна мощност на топлообменника	10,3	10,7	11,1

(900л)температура на
захранваща вода
10°C/температура на
отопление 80 °C Kw

Пад на налягане (720л) МРа	0,005	0,005	0,005
Пад на налягане (900л) МРа	0,008	0,008	0,008
Работен ток	12 А	12 А	12 А
Предпазители	16 А, 220 V	16 А, 220 V	16 А, 220 V
Максимален дебит л/мин	23,5	23,5	23,5
Захранващ кабел	3x2,5 мм ² ,220 V	3x2,5 мм ² ,220 V	3x2,5 мм ² ,220 V
Цвят	Бял	Бял	Бял
Степен на защита	IP 25	IP 25	IP 25
Тегло празен/пълнен кг	42.2/118,2	54,1/171	61,2/209,2
Предпазна вентилна група	SV Ex 1/2	SV Ex 1/2	SV Ex 3/4

Модел PSH 120 WE-H

Монтаж хоризонтално / на
стена

Енергиен клас D

Вместимост 191 л.

Мощност нагревател 2 Kw

Височина 520 мм

Дължина 1715 мм

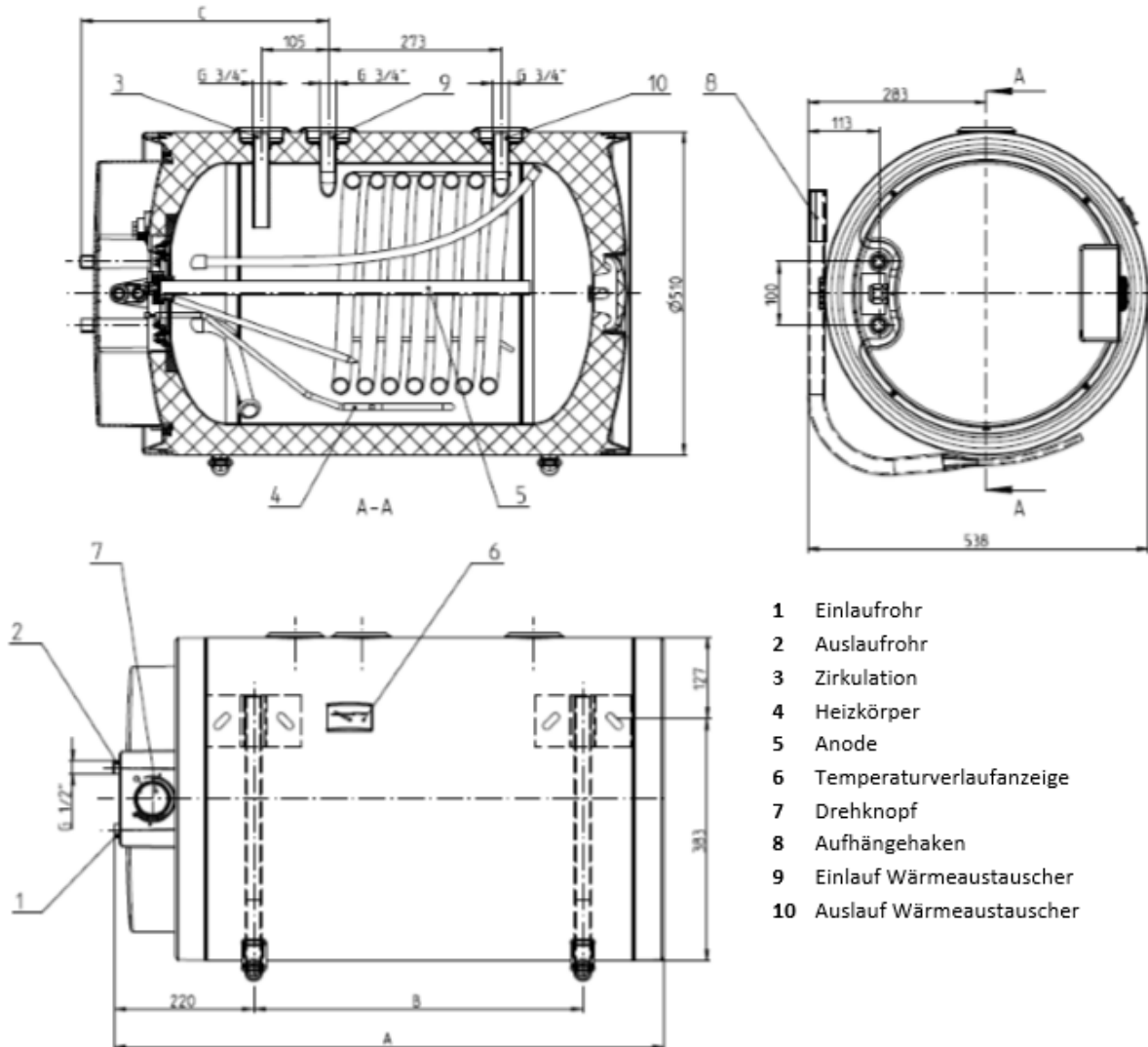
Начин на свързване 1/N/PE,

Разход на ел. енергия в
режим готовност /24 часа
при 65°C 2.31 kWh

Максимално налягане подаваща вода	0.6/6 MPa/bar
Минимално налягане на подаваща вода MPa	0,2
Смесена вода на 40 °С, при темп. На вх. Вода 15 °С	313 л.
Избор на температура	От 5 до 80 °С
Време на загряване 2 kw(15 °С-50 °С)	5 ч и 47 мин
Площ на серпентина m ²	0,6
Време на загряване серпентина(15 °С-50 °С) мин	55
Топлинна мощност на топлообменника (720л)темоература на захранваща вода 10°С/температура на отопление 80 °С Kw	10,8
Топлинна мощност на топлообменника (900л)темоература на захранваща вода 10°С/температура на отопление 80 °С Kw	11,6
Пад на налягане (720л) MPa	0,005
Пад на налягане (900л) MPa	0,008
Работен ток	12 А
Предпазители	16 А, 220 V
Максимален дебит л/мин	23,5
Захранващ кабел	3x2,5 мм ² , 220 V
Цвят	Бял
Степен на защита	IP 25

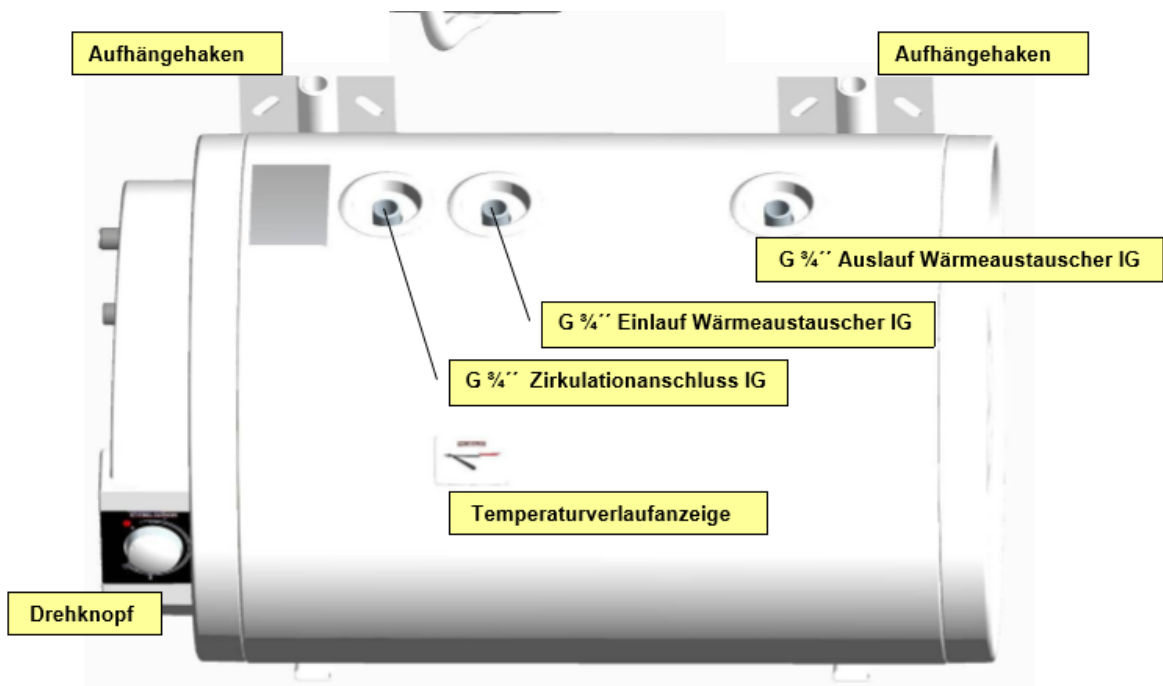
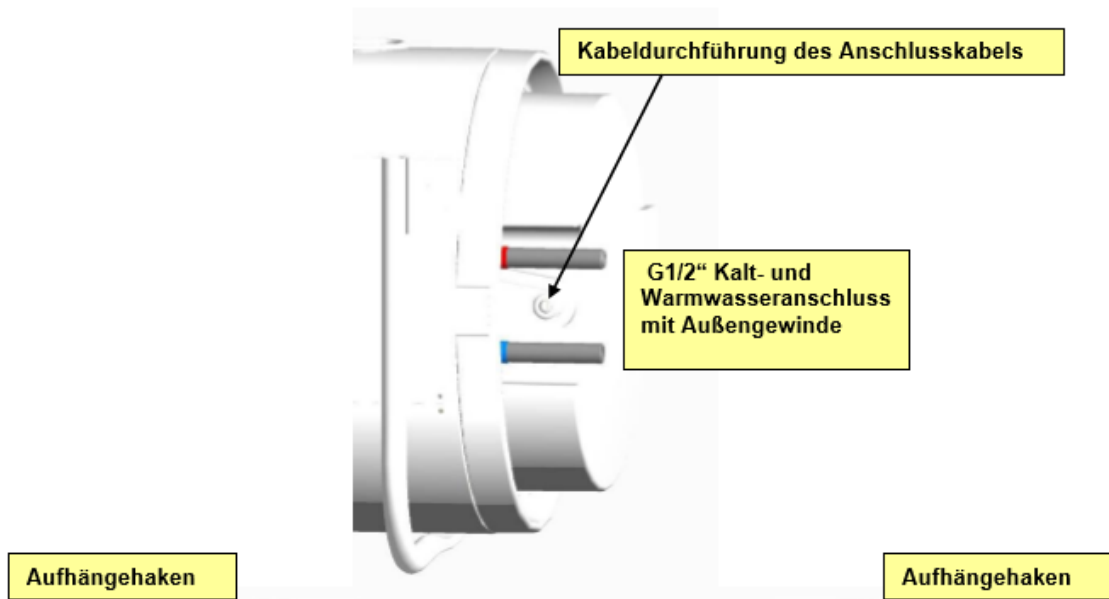
Тегло празен/пълнен кг 72,5/263,5

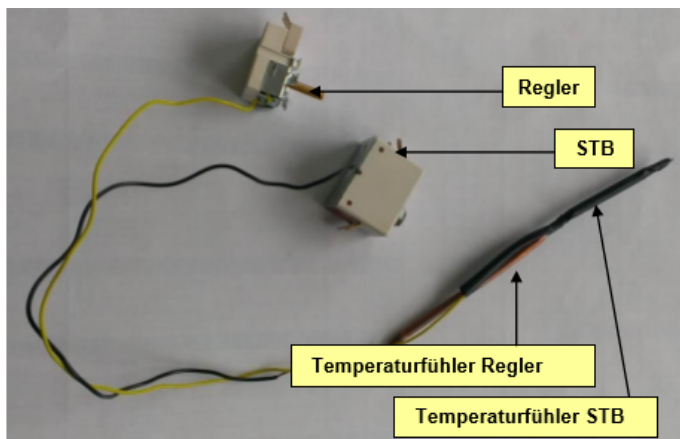
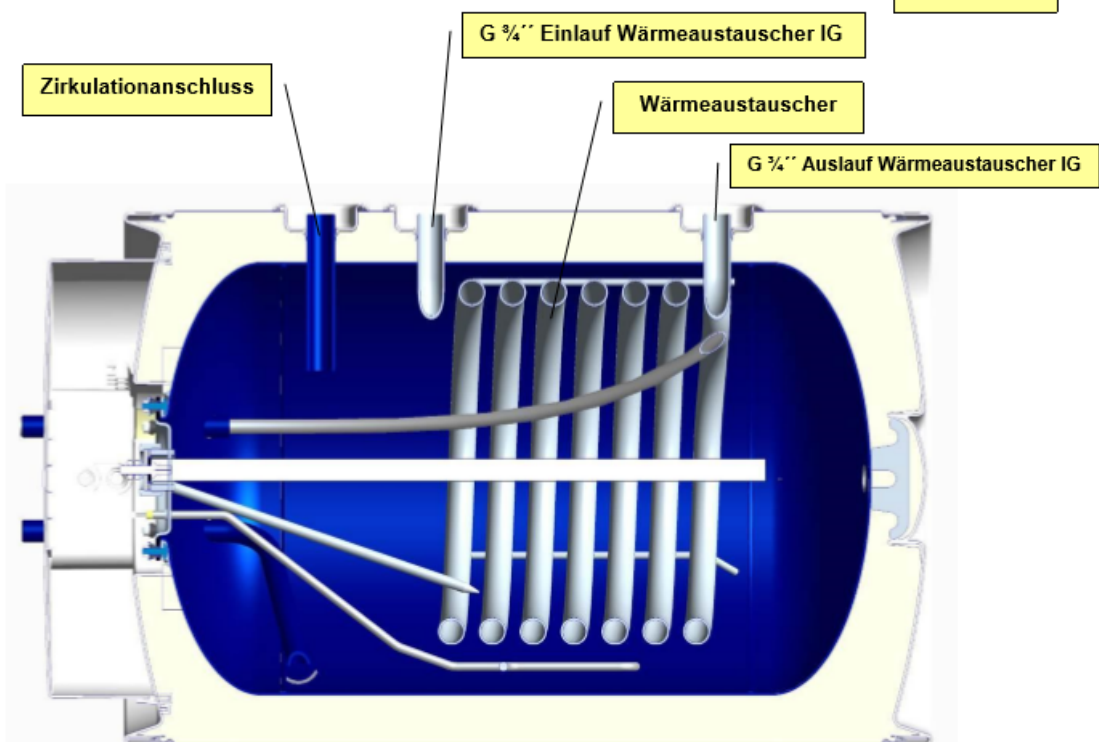
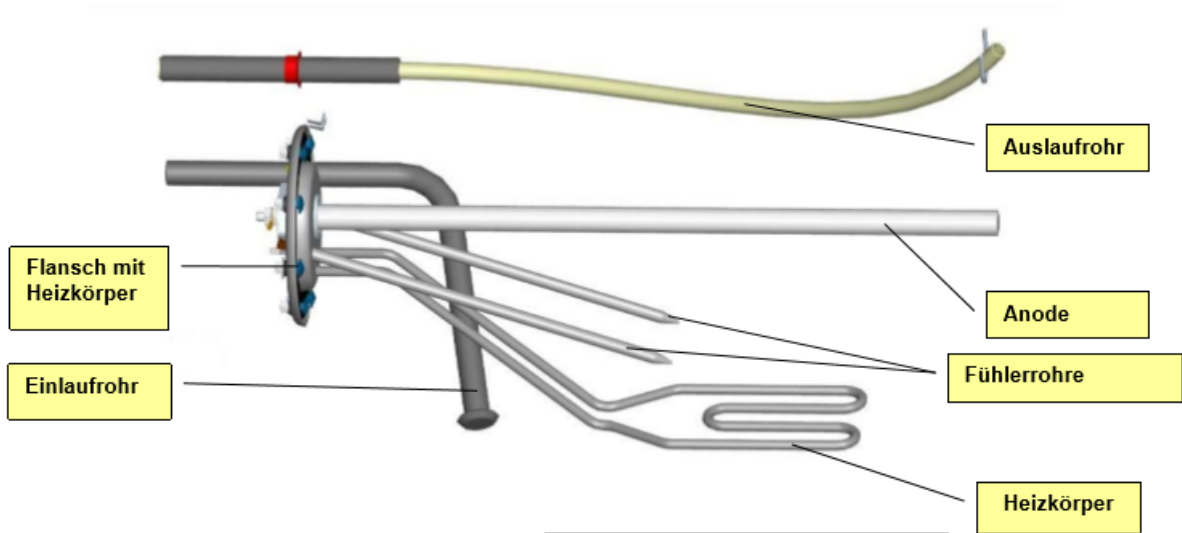
Предпазна вентилна група SV Ex 3/4



Anzugsmoment des Flansches: 5 Nm +2/ -1 Nm

Anschlüsse und Kabeldurchführung PSH ... WE- H





капиллярн термостат

закрепване на уреда – монтажни елементи

4.3. Wandbefestigung

Die Wandbefestigung erfolgt mittels zwei beigelegten Aufhängehaken. Diese werden mit dem beigelegten Schrauben auf die Wand befestigt und der WWS wird auf die Haken gelegt.

