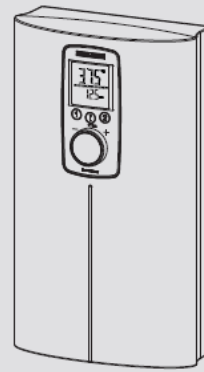


# Инструкция за монтаж и експлоатация

- » DCE-X 6/8 Premium
- » DCE-X 10/12 Premium



**STIEBEL ELTRON**

## СЪДЪРЖАНИЕ

### 1. Общи указания – 4

- 1.1. Информация за безопасност – 4
- 1.2. Други маркировки в настоящата документация – 4
- 1.4. Мерни единици – 4

### 2. Безопасност – 4

- 2.1. Използване съгласно предписанията – 4
- 2.2. Указания за безопасност – 4
- 2.3. Знак CE - 5
- 2.4. Знак за качество – 5

### 3. Описание на уреда - 22

### 4. Обслужване - 5

- 4.1. Контрол, дисплей, символи - 5.
- 4.2. символи на дисплея – 5
- 4.3. избор на температура – 5
- 4.4. Вградена защита от отлагане на варовик - 6

### 9. Подготовка

- 9.1. Подготовка за монтаж – 10
- 9.2. минимални отстояния – 11
- 9.3. Свързване към вода – 11

- 4.5. Включване защита за малки деца -6
- 4.6. Запазване на 2 температури на бутоните-6
- 4.7. информация за вхидяща температура – 6
- 4.8. Информационно меню - 6
- 4.9. настройки в менюто с параметри -7
- 4.10. препоръчителни настройки – 9
- 5. Почистване, поддръжка, сервизиране - 9
- 6. Повреди – 9

### Монтаж

- 7. Безопасност – 10
- 7.1. Основни инструкции за безопасност – 10
- 7.2. Стандарти и правила – 10
- 8. Описание на уреда – 10
- 8.1. стандартна Доставка - 10
- 8.2. Аксесоари - 10
- 14. сервизна информация – 16
- 15. Отстраняване на неизправност – 17
- 15.1. Кодове на грешка/неизправност – 17
- 16. Поддръжка – 18

10. Монтаж	17. спецификация – 18
10.1. Стандартен монтаж – 11	17.1. Размери и свързване – 18
11. Предаване – 13	17.2. електрически схеми – 18
11.1. вътрешна защита за отлагане на варовик посредством джъмпер – 13	17.3. DHW изход – 19
11.1. избор на мощност посредством джъмпер – 13	17.4 Работни диапазони. таблица за преизчисляване - 19
11.3. пускане в експлоатация – 13	17.5. загуби на налягане – 19
11.4. повтроно пускане – 14	17.6. Условия на Аварии – 19
12. Спиране на уреда – 14	17.7 Данни за енергопотреблението – 19
13. Алтернативни методи на монтаж – 14	17.8. Таблица с техническа информация 20
13.1. електрическо свързване в горната част – 14	Гаранция
13.2 електрическо свързване в долната част – 14	Околна среда и рециклиране
13.3 електрическо свързване с къс кабел – 15	
13.4. среанично електрическо свързване – 15	
13.5. свързване към вода – 15	
13.6. дозагряване на вода – 16	

## специални указания

-Уредът може да се ползва от деца над 8 години, както и от лица с намалени физически, сетивни и умствени способности или с недостатъчен опит и знания, ако бъдат наблюдавани или са инструктирани относно безопасната употреба на уреда и са разбрали произтичащите от това опасности. деца не бива да изграят с уреда. почистването и техническата поддръжка от

страна на потребителя не трябва да се извършват от деца без наблюдение.

-Опасност от изгаряне : смесителната батерия/арматура може да се загрее до над 70 °C. Риск от изгаряне при температура на загряване 43 °C на изходяща вода.

- Уредът е подходящ за хранване на душ. Ако ще се използва само за душ, техникът да нагласи температурания диапазон до 55 °C

или по-малко, използвайки вградената защита от отлахане на котлен камък . При режим дозагриване на вода, входящата вода не трябва да бъде с температура по-висока от 55

- Уредът трябва да може да се отдели от мрежата за всички полюси с разделителен участък от най-малко 3 мм.

- посоченото напрежение трябва да съответства на захранването

- уредът трябва да бъде свързан към заземяващия проводник

- уредът трябва да бъде постоянно свързан към неподвижно окабеляване

- закрепете уреда , както е опоменато в частта Инсталиране/монтаж

- спазвайте максималното допустимо налягане – виж технически данни / таблица с данни

- специфичното водно съпротивление на не трябва да бъде занижено – информация в

Монтаж, спецификация, таблица с данни

- изпранете уреда, както е описано в частта –

Инсталиране/ техническо обслужване/ източване на уред.

## ОБСЛУЖВАНЕ

### 1. Общи указания

Главите „Специални указания“ и „Обслужване“ са предназначени за потребителя и специалиста.

Главата „Инсталиране“ е предназначена за специалиста.



#### Указание

Преди да започнете да използвате уреда, прочетете внимателно това ръководство и го запазете. Предайте ръководството на евентуалния следващ потребител.

### 1.1 Указания за безопасност

#### 1.1.1 Структура на указанията за безопасност



#### СИГНАЛНА ДУМА Вид на опасността

Тук са посочени евентуалните последици от неспазването на указанията за безопасност.

► Тук са посочени мерките за избягване на опасността.

#### 1.1.2 Символи, вид на опасността

Символ	Вид на опасността
	Нараняване
	Токов удар
	Изгаряне (Изгаряне, попарване)

#### 1.1.3 Сигнални думи

СИГНАЛНА ДУМА	Значение
ОПАСНОСТ	Указания, чието неспазване води до тежки наранения или смърт.
ПРЕДУПРЕЖДЕНИЕ	Указания, чието неспазване може да доведе до тежки наранявания или смърт.
ВНИМАНИЕ	Указания, чието неспазване може да доведе до сръжки или леки наранявания.

### 1.2 Други маркировки в настоящата документация



#### Указание

Общите указания са обозначени с намиращия се в непосредствена близост символ.

► Прочетете внимателно текста на указанията.

#### Символ

#### Значение



Материални щети (щети по уреда, косвени щети, увреждане на околната среда)



Рециклиране на уредите

► Този символ Ви показва, че е необходимо да направите нещо. Необходимите действия се описват стъпка по стъпка.

### 1.3 Мерни единици



#### Указание

Ако не е указано друго, всички размери са в милиметри.

## 2. Безопасност

### 2.1 Използване съгласно предписанията

Уредът е предназначен за употреба в домашна обстановка. Той може да бъде обслужван безопасно от лица, които не са инструктирани за работа с него. Уредът също така може да бъде използван и в недомашна обстановка, например в малки предприятия, стига да бъде използван по същия начин.

Уредът под налягане служи за загряване на питейна вода или за поддържане на температурата на предварително загрята вода. Уредът може да захранва няколко източника на вода.

Счита се, че друго или излизащо извън тези рамки използване не съответства на предписанията. Към употребата по предназначение спада също и спазването на това ръководство, както и ръководствата за използваните принадлежности.

### 2.2 Общи указания за безопасност



#### **ВНИМАНИЕ Изгаряне**

По време на работа арматурата може да достигне температура над 60 °С. При температура на изхода над 43 °С съществува опасност от попарване.



#### **ВНИМАНИЕ Изгаряне**

При работа с предварително загрята вода, напр. от соларна система, температурата на топлата вода може да се различава от настроената зададена температура.



#### **ПРЕДУПРЕЖДЕНИЕ - нараняване**

Уредът може да се използва от деца над 8 години, както и от лица с намалени физически, сетивни и умствени способности или с недостатъчен опит и знания, ако бъдат наблюдавани или са инструктирани относно безопасната употреба на уреда и са разбрали произтичащите от това опасности. Деца не бива да играят с уреда. Почистването и техническото обслужване от страна на потребителя не трябва да се извършват от деца без наблюдение.

Ако деца или лица с ограничени физически, сетивни или умствени възможности използват уреда, ние препоръчваме постоянно ограничение на температурата. Ограничението може да се настрои от специалист.



#### **Материална щета**

Потребителят трябва да предпазва уреда и арматурата от замръзване.

### 2.3. Символи – погледнете табелката на уреда

## 3. Описание на уреда

Уредът се включва автоматично и протичане на вода през него, когато затворите смесителната батерия, уредът автоматично се изключва.

Уредът загрява протичащата през него вода.

Изходящата температура на топлата вода може да се регулира. Над определен дебит и в зависи

мост от настройките на температурата и температурата на входящата студена вода, управлението включва необходимата нагревателна мощност. При компактните проточни бойлери с пълнен електронен контрол, осигуряват константна температура. Благодарение на електронния контрол и моторния вентил, се подsigурява загряване на водата на желаната температура, независимо от входящата температура.

Ако уредът работи с предварително загрята вода, и входящата температура надвишава избраната, входящата температура се мига на втората линия на дисплея. Спира се нагряването на водата. Компактният проточен бойлер с пълно електронно управление, позволява да запаметите различни температури за бързо извикване. В режим ECO – моторният вентил ограничава дебита в избрано едно от три нива. Уредът разполага с функция – лимитиране на температурата – защита за малки деца. Фоновото осветление на уреда се включва автоматично с преминаване на вода през него или ако се правят промени в менюто. Ако не се правят промени за 30 секунди или протичането на вода спре, за 5 секунди, светлината автоматично изгасва. DHW температура – температурата

## Нагревателна система

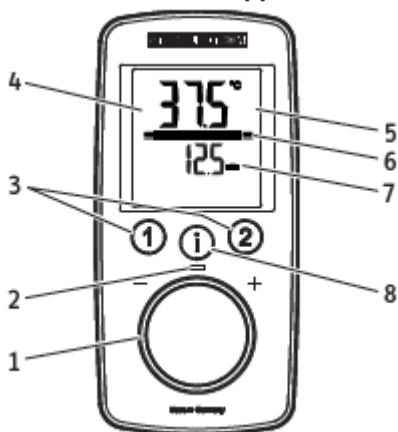
Нагревателната система с открити нагреватели има устойчив на налягане пластмасов корпус. Нагревателната система е предназначена за меки и твърди води и до значителна степен е нечувствителна към отлагане на котлен камък. Нагревателната система осигурява бързо и ефективно снабдяване с топла вода.

### Указание

Уредът е оборудван с устройство за установяване наличие на въздух, което до голяма степен предотвратява повреждането на нагревателната система. Ако по време на експлоатацията в уреда навлезе въздух, уредът изключва нагревателната мощност за една минута и така предпазва нагревателната система.

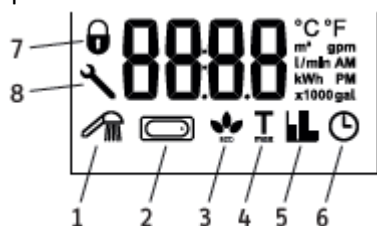
## 4. Настройки и дисплей

### 4.1. Показания на дисплея



1 Селектор на температура 2 Светодиод започва да мига при достигане ограничението на изход  
3 Бутони за запаметяване на температура  
4 Дисплей 5 Главен Дисплей с информация  
6 показва сегмент от 10-100% 7 втора линия на дисплея за информация 8 бутон "i" – за влизане в менюто

4.2. Символи на дисплея – показват се когато дисплея е активен



1 Уелнес програма контрастен душ 2

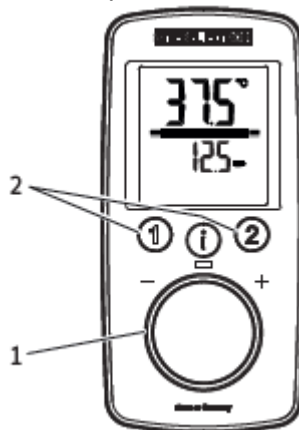
3 ECO функция 4 T MAX се показва, когато е активирана граница на температурата 5

Показание на потреблението 6 Час 7

заклучен/отключен дисплей 8 Символ

сервиз – показва се при наличие на повреда

### 4.3. Настройване на температура



1 Температурен селектор от 20 до 60 °C

2 Бутони за бързо извикване на 2

предварително запазени температури

Настройване стъпка

Setting	Step
0 °C ... 60 °C	0.5 °C
68 °F ... 140 °F	1 °F

4.4. Вътрешна защита против отлагане на варовик ( за сервизния техник).

Ако е необходимо, квалифицираният техник може да зададе ограничи постоянно температурата, например в детски ясли, хоспитали, болници и др. При ползване на уреда за вземане на душ, температурат трябва да бъде избрана на 55 °C или по-малко от сервизния техник. Ако функцията за защита срещу варовик е активирана и температурата е достигната, TMAX мига.

автоматичен контрол на количество вода

#### 4.5. Избор на TMAX вкл/изк защита за деца

Можете да регулирате ограничението на температурата поотделно. Ако ограничението на температурата е разрешено, TMAX мига.

4.5.1 Активиране на температурно ограничение погледнете частта избор на параметър от меню

#### 4.5.2. деактивиране на температурно

ограничение – погледнете частта активиране на температурен ограничител. Завъртете температурния селектор в позиция „off”.

#### 4.6. Задаване и запаметяване на стойност на

бутоните за температура – на всеки един от двата бутона можете да зададете желана температура . Изберете температурата . За да я запаметите , натиснете и задръжте бутон 1 или 2 за повече от 3 секунди. Избраната температура премигва веднъж за потвърждение.

#### 4.7.Информация за входяща температура

Ако уредът работи с предварително загрята вода, и входящата температура надвишава избраната, входящата температура се мига на втората линия на дисплея. Спира се нагриването на водата.

#### 4.8. Информационно меню – на дисплея има

определено място, където да се показва консумацията .

#### 4.8.1. Влизане в информационно меню

За кратко натиснете бутон „i” докато се появи „I 1” .след това продължете да натискате бутона докато се появяват другите функции и подменюта. Изход от меню като натиснете „i”и

Автоматичен изход от меню 30 секунди

след като са извършени настройките.

меню	описание	Обяснение	На дисплея
L1	Дебит	Показва дебита	Дебит в л/мин /gpm
L2	час	Показва текущо време	Време
L3	Консумация На енергия	Показва Стойността	Стойност в kWh
L4	Консумация На вода	Показва Стойността	Стойност в м <sup>3</sup> /Gal





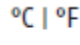


Стойностите на потреблението се изчисляват, като се започне от последното нулиране.



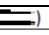
#### 4.9. Настройка менюто с параметри

4.9.1. Активиране на менюто с параметри за кратко натиснете и задръжте клавиш „i” за повече от 5 секунди докато се появи „P1”, после продължете с кратко натискане на „i” В избраното меню параметри , завъртете селектора на температурата до желаната настройка.

#### 4.9.2. Меню параметри

задържите за повече от 5 секунди. Алтернатива

ме ню	Описание	избор от дисплей	Обяснение	Символ на дисплей
P1	ЕСО	Изкл/ЕСО1 ЕСО2/ЕСО3	ЕСО функция за пестене на енергия и вода: позволява да се ограничава дебита до максимална стойност	
P2	Ограничаване на температурата ( защита за деца)	температура	тази функция ви позволява като потребител да ограничите температурата до максимална. проверете дали горната граница на температурата е правилно приложена	
P3	Уелнес контрастен душ (изкл./1-4)	Изкл/1/2/3/4	Програма контрастен душ ви позволява да избирате контрастни душеве с редуване на топла и студена вода	
P4	Автоматичен контрол на количество вода	изкл/ 5/10...200 литра или 2...52 gal	Тази функция (пълнене на вана) ви позволява да ограничите количеството вода на максимален дебит. Когато се достигне избраното количество вода, контролът на уреда, автоматично намалява дебита. Желаната температура се поддържа . Автоматичното регулиране на обема на водата трябва да бъде включено всеки път преди пълнене на вана.	
P5	Температура	С/Ф	Изберете мерна единица за температура за всички настройки	
P6	Количество вода	Л/ГАЛОН	Изберете мерна единица за вода за всички настройки	
P7	Формат за час	24/12 ЧАСА		
P8	Избор на час		избор на формат за час	AM/PM за

				12 часа 
P9	Заклучване	вкл/изкл.	блокиране	ма-  само когато е вкл.
P10	Включва фабрични настройки	Reset (r5Et)	Погледнете частта „повече информация за меню параметри / описание P10	
P11	Включване на консумирани стойности	Reset (r5Et) 	Погледнете частта „повече информация за меню параметри / описание P11	
P12	Фоново осветление	Автоматичн о / Вкл	Активирайте или непрекъснато осветяване, или автоматично осветяване при натискане на бутон или протичане на вода	
P13	Намаляване сила на фоново осветляване	100 %   50 % 	Избиране на сила на светлина на дисплея	

4.9.3. Деактивиране на меню параметри изход от менюто чрез натискане на бутон „i” и задържане за повече от 5 секунди.

Алтернатива Автоматичен изход от менюто 30 секунди след като програмирането е завършено.




4.9.4. Повече информация за меню Параметри  
**P1 ЕСО функция за пестене на вода и ел енергия** позволява да се ограничава дебита до максимална стойност

Избор На дисплей Лимит на дебита л/мин

## **P 2 Ограничаване на температурата ( защита**

**за деца)** Тази функция ви позволява като потребител да ограничите температурата до максимална. Сервизният техник може да зададе допълнителна стойност на температура за защита от отлагане на варовик. След това тази температура диктува горната граница на диапазона за настройка на функцията за ограничение на температурата.

**P 3 Уелнес контрастен душ** Програма контрастен душ ви позволява да избирате контрастни душове с редуване на топла и студена вода – 4 варианта. Символи :  
WW= топла вода KW=студена вода

ECO level	Display shows	Flow rate limitation
ECO1		6 l/min
ECO2		5 l/min
ECO3		4 l/min
OFF	No symbol	No flow rate limit

на последен ред – няма символ няма ограничение

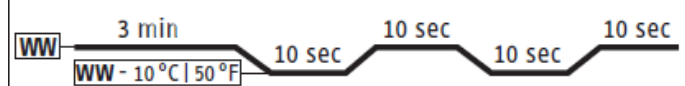
### 1-cold = студена вода

За закаляване, ние препоръчваме завършване със студена вода; това ще предизвика рефлекс в тялото да се затопли



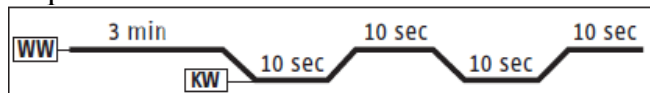
### 2 Зимна програма – Събуди ме ободряващ

завършек на зимен душ с последно загряване



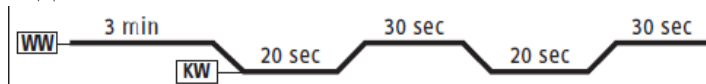
### 3 Лятна фитнес програма бърз контрастен

душ за увеличаване на фитнеса с последно загряване



### 4 Програма за повишаване на циркулацията

Намокнете ръцете и краката със студена вода, за да засилите циркулацията. Напръскайте първо ръцете и после към тялото. След това можете да повторите този процес с гореща вода.



### P4 Автоматичен контрол на количество вода

Тази функция (пълнене на вана) ви позволява да ограничите количеството вода на максимален дебит. Когато се достигне избраното количество вода, контролът на уреда, автоматично намалява дебита.

min= минути sec= секунди Показание в C°

контролът автоматично ще редуцира дебита на 4 л/мин (1gpm)

**P5** Температура - Изберете мерна единица за температура за всички настройки

**P6** Количество вода - Изберете мерна единица за вода за всички настройки

**P7** Формат за час – Избере формата за всички настройки

**P8** Избор на час – Можете да избирате между формат 12 и 24 часа

12 часа от 00:00-11:59 AM/ 11:59-00:00 PM

24 часа от 00:00 до 23:59

След спиране на захранването, времето трябва да се зададе наново.

**P9** Заклучване Можете да настроите операционното заключване на „вкл” или „изкл” За да деактивирате зададеното операционно заключване – Натиснете и задръжте „i” за повече от 10 секунди.

**P10** Включва фабрични настройки- в меню P13 на уреда може да бъдат възстановени заводските настройки /нулиране / . на екрана се вижда символ „rSet” . Натиснете и задръжте едновременно „1” и „2” за повече от 5 секунди. Дисплея се превключва на Вкл. за потвърждение на нулирането. за потвърждение на „вкл” натиснете и задръжте „i” за повече от 5 секунди.

**P11** Стойности за консумация в меню P14 стойността за консумацията може да бъде нулирана. На дисплея се показва „rSet”.

Желаната температура се поддържа .

Автоматичното регулиране на обема на водата трябва да бъде включено всеки път преди пълнене на вана. Пример : пълнене на вана с вместимост 80 л (21 галона). След напълване на ваната Натиснете и задръжте едновременно „1” и „2” за повече от 5 секунди. Дисплея се превключва на Вкл. за потвърждение на нулирането. за потвърждение на нулирането. за потвърждение на „вкл” натиснете и задръжте „i” за повече от 5 секунди.

**P12** Фоново осветление Подсветката на дисплея е регулируема. Дисплеят светва когато уредът нагрива вода или ако се извършва програмиране. Ако не се извършва дейност заповече от 30 секунди , дисплея загасва. Ако изберете „Вкл” осветлението ще е постоянно.

**P13** Намаляване сила на фоново осветляване – има 2 нива на яркост: 100% /50%

4.10 Препоръчителни настройки Вашият проточен бойлер предлага максимална точност и максимално удобство при осигуряването на БГВ.. Ако се управлява уреда с термостатичен клапан/ батерия, препоръчваме. изберете от уреда температура над 50 °С. Изберете температурата на загряване от термостатичната батерия.

**Пестене на енергия**

душ, вана. 55 градуса за кухненска мивка.болници и т.н.

**Вътрешна защита срещу отлагане на варовик** ако е необходимо, сервизният техник може да зададе постоянно ограничение на температурата на загряване за детски градини, Препоръки при ползване на 3 пътен вентил при работа в режим дозагряване и соларна батерия – изберете максимална температура на загряване от уреда.

**След прекъсване на водоснабдяването**



#### **Материална щета**

За да не се разруши нагревателната система с открити нагреватели след прекъсване на водоснабдяването, за пускането на уреда отново в експлоатация трябва да се изпълнят следните стъпки:

- ▶ Спрете подаването на напрежение към уреда, като изключите предпазителите.
- ▶ Отворете арматурата в продължение на една минута, докато се обезвъздушат уредът и намиращият се пред него захранващ тръбопровод за студена вода.
- ▶ Включете отново мрежовото напрежение.

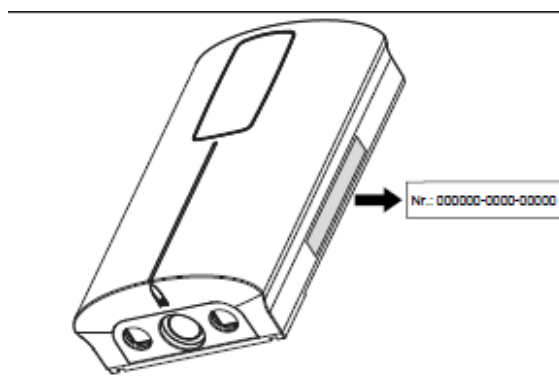
## **5. Почистване, поддържане и техническо обслужване**

- ▶ Не използвайте абразивни или разтварящи почистващи средства. За поддържане и почистване на уреда е достатъчна влажна кърпа.
- ▶ Проверявайте редовно арматурите. Котления камък по изходите на арматурите можете да отстраните с обикновени средства за премахване на котлен камък.

## **6. Повреди**

Ако не можете да отстраните причината, повикайте специалист. За по-добра и по-бърза помощ му съобщете номера от фирмената табелка (№ 000000-0000-00000):

Следните настройки ще допринесат за спестяване на енергия:  
38 градуса за ползване на мивка , вземане на.



## 6. Повреди

Проблем	Причина	отстраняване
Въпреки напълно отворения кран за т.вода, уредът не включва	Няма подадено напрежение	Проверете предпазителите в сградната инсталация
	Регулаторът на струята в арматурата или главата на душа са покрити с котлен камък	Почистете и/или отстранете котления камък от регулаторът или главата на душа
	Прекъснато е подаването на вода	Обезвъздушете уреда и захранващия водопровод за студена вода
Когато се изтегля гореща вода, студената вода тече за кратък период	Въздушният сензор засича въздух във водата. За кратко изключва отоплителната мощност.	Уредът се рестартира автоматично след 1 минута
Желаната температура не може да се избере	Активирана е защитата с високо ограничение за безопасност и / или вътрешна защита срещу отлагане на варовик.	Деактивирайте температурния предел на защитата. Вътрешната защита срещу лющение може да се регулира само от квалифициран сервизен техник.
Дебитът е много слаб	Режим ECO е включен	Изберете различно ниво от 3-те ECO възможности или деактивирайте ECO режим



Информацията, показана на устройството за програмиране и избраните настройки, се запазва след прекъсване на захранването (с изключение на времето)

## ИНСТАЛИРАНЕ

### 7. Безопасност

Инсталирането, пускането в експлоатация, както и техническото обслужване и ремонтът на уреда, трябва да се извършват само от специалист.

#### 7.1 Общи указания за безопасност

Ние гарантираме правилно функциониране и експлоатационна безопасност, само ако се използват предназначения за уреда оригинални принадлежности и оригинални резервни части.



#### Материална щета

Съблюдавайте максималната входяща температура. При по-високи температури уредът може да бъде повреден. С монтиране на централна термостатна арматура можете да ограничите максималната входяща температура.

варовик; джъмпер за мощност

8.2. Аксесоари – допълнително се поръчват

Смесителни батерии модели:

MEKD едноръчкова смесителна батерия под налягане за кухня

MEVD едноръчкова смесителна батерия под налягане за баня

Комплект за алтернативен монтаж

следните аксесоари са необходими при

монтаж /незавършена стена /

2 капи за затваряне отворите на задния панел

. Филтър с уплътнен край за монтаж в нипела под 45°. Плоско уплътнение.

Централен термостатичен вентил (ZTA ¾)

Използвайте термостатичния клапан за централно предварително смесване, например когато работите с проточен бойлер и с предварително загрята вода. За използване при работа с душ, клапанът трябва да бъде настроен на максимално 55 °C.

### 9. Подготовка

#### 9.1 Място за монтаж



#### Материална щета

Инсталирането на уреда трябва да се извършва само в незамръзващо помещение.

► Монтирайте уреда вертикално и в близост до мястото на източване.

Уредът е подходящ за долен и горен монтаж.



Този уред съдържа кондензатори, които се разреждат при изключване от захранването. Напрежението на разрядния кондензатор може за кратко да надвиши 60 V DC

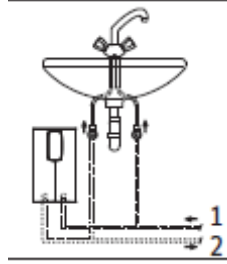
## 7.2 Разпоредби, стандарти и предписания МОНТАЖ ПОД МИВКА



### Указание

Съблюдавайте всички национални и регионални разпоредби и предписания.

- Степента на защита IP 25 (защита срещу водни струи) е гарантирана само с правилно монтирана кабелна муфа.
- Специфичното електрическо съпротивление на водата не бива да е по-малко от посоченото на фирмената табелка. При свързана водопроводна система трябва да се вземе под внимание най-ниското електрическо съпротивление на водата (виж глава „Технически данни / Работни диапазони / Таблица за преизчисляване“). Специфичното електрическо съпротивление или електропроводимостта на водата можете да научите от Вашето водоснабдително предприятие.



1 вх студена вода 2 изх топла

Допустими материали за водопровода

### Разрешени материали на водопроводите

- Захранващ тръбопровод за студена вода: горещо поцинкована стоманена тръба, неръждаема тръба, медна тръба или пластмасова тръба
- Изходящ тръбопровод за топла вода: неръждаема тръба, медна тръба или пластмасова тръба



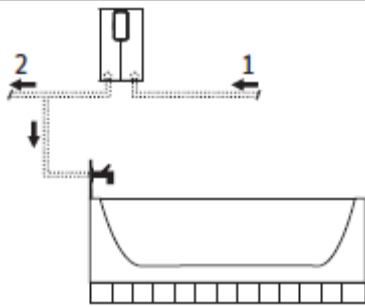
### Материална щета

При използване на тръбни системи от пластмас вземете под внимание максималната входяща температура и максимално допустимото налягане (виж глава „Технически данни / таблица с данните“).

## 8. Описание на уреда

### 8.1. Стандартна доставка

2x45° С нипели за връзка към вода; 2 плоски уплътнения; 2 уплътнения; кабелна муфа; филтър; джъмпер за защита отлагане на горен монтаж



1 вход студена вода 2 изход топла вода

## ИНСТАЛИРАНЕ Монтаж



### Указание

▶ Монтирайте уреда на стената. Стената трябва да притежава достатъчна носимоспособност.

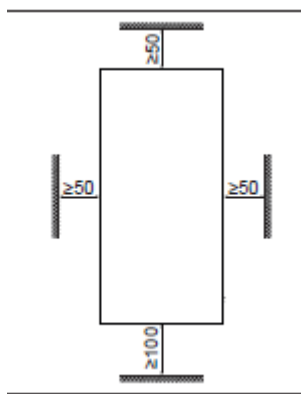
### 9.2. Минимални отстояния

## Дебит

Уверете се, че дебита за включване на уреда е достигната. Ако желаният дебит не бъде постигнат, когато изпускателният клапан е напълно отворен, увеличете налягането на водопровода.

## 10. Монтаж

фабрична настройка		DCE-X 6/8 PREMIUM	DCE-X 10/12 PREMIUM
Вътрешна з-та отлагане варовик °C		60	60
Мощност KW	220 V	8.0	12.0
	230 V	8.7	13.1
	240 V	9.6	14.3



Спазвайте минималните отстояния, за да осигурите безпроблемна работа на уреда и да улесните работата по поддръжката.

### 9.3. Свързване към водопроводна инсталация



#### Материални загуби

Извършете всички водопроводни и монтажни работи в съответствие с наредбите.

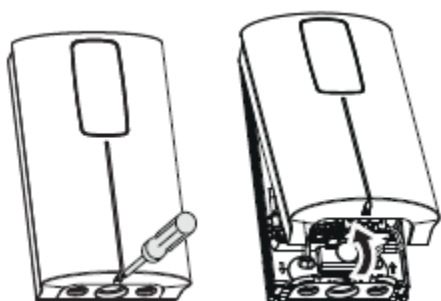
Промийте добре водопроводната линия

Смесители – само смесители за работа под налягане. Не може да се ползват смесители за работа не под налягане.

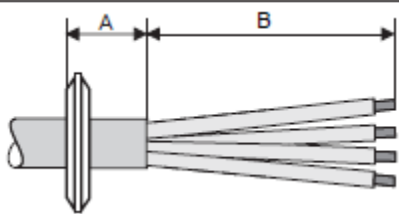
частта Алтернативни методи за монтаж

### 10.1. Стандартен монтаж скрита инсталация – директен монтаж

Отваряне на уреда - отворете уреда, като развиете винта и повдигнете капака на уреда.



### Подготовка на кабел за свързване



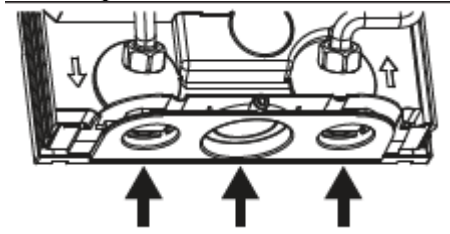
стандартен монтаж	DCE-X 6/8 PREMIUM	DCE-X 10/12 PREMIUM
Долно ел. свързване, на скрита инсталация	X	X
водно свързване, скрита инсталация	X	X

за други опции за монтаж, погледнете

1 Филтър 2 уплътнение (0 пръстен) 3 щуцер 2 бр на 45°С

4 Плоско уплътнение 5 Заклучване 6 Кабелна муфа

➤ развиете заключващия винт



-Натиснете / разчупете отворите, когато са маркирани на задния панел на уреда за захранващия кабел и двата шуцера.

Използвайте подходящ плосък инструмент, когато го правите. Загладете острите ръбове с пила.

-Извадете транспортните предпазни тапи от тръбите за водоснабдяване

-Изрежете дупка в кабелната муфа, за да пасне на избрания свързващ кабел. Поставете проводника в кабелната муфа.

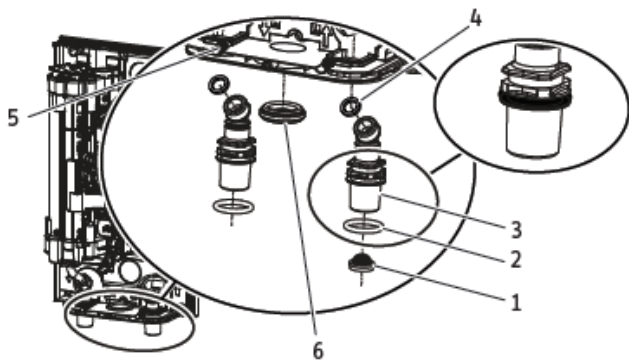
-Поставете 0-пръстените в канала на шуцерите

-Поставете шуцерите в отворите на задния панел на уреда и ги фиксирайте към тръбите за свързване на уреда, използвайки плоското уплътнение.

-Закрепете шуцерите със заключващите

позиция	разстояние	разстояние
скрит м-ж	А	В
долу, център	30	120
долу, от ляво на у-д	20	90
долу, от дясно на у-д	20	90
горе, дясно на у-д	20	80
позиция м-ж с	разстояние	разстояние
връзки	А	В
долу	20	90
горе	20	80

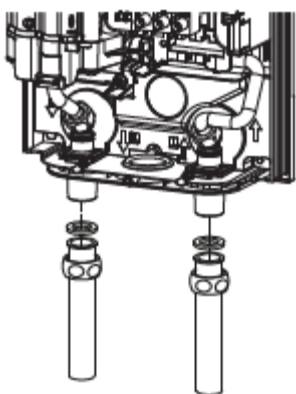
## Подготовка



вижте глава Спецификация / размери и връзки

- Отбележете 4-те отвора за пробиване в зависимост от задния панел на уреда

- Пробийте дупките и закрепете уреда, като използвате подходящи фиксиращи материали / винтовете, дюбели и др. не са част от стандартната доставка /; винт за пробиване диаметър 4,5 мм, максимален диаметър на винтовата глава 9 мм



винтове.

- Поставете филтъра в шуцера на връзката за студена вода.

Монтаж на уреда

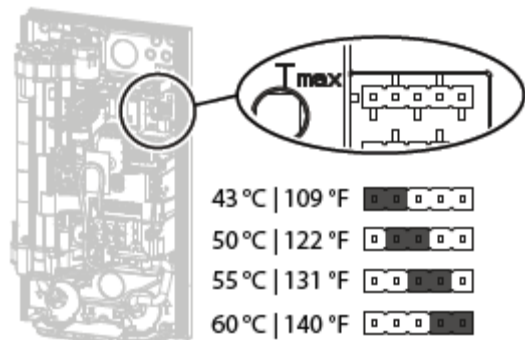
- Натиснете / разделете слотовете за закрепване на уреда, маркирано в долната част на задния панел на уреда / за възможности

- Прокарайте захранващия кабел през кабелната муфа

- Свържете захранващия кабел към главния клеморед (вижте глава Инсталация / Спецификация / Схема на свързване)

## II. Въвеждане в експлоатация

11.1. Вътрешна защита срещу отлагане на варовик посредством джъмпер





позиция на джъмпер	описание
43 °C / 109 °F	за болници, ясли
50 °C / 122 °F	
55 °C / 131 °F	макс за душ
60 °C / 140 °F	заводска настройка
без джъмпер	лимит 43 °C / 109 °F


Поставете джъмпера в избраната позиция в


- Поставете подходящ кран за налягане
- Монтирайте тръбите за подаване на вода за клапана (не са включени в стандартната доставка) към двойните съединители – шуцери, като използвате плоските уплътнения.
- Отворете спирателния клапан в тръбата за студена вода

### Електрическо свързване

 **ПРЕДУПРЕЖДЕНИЕ** Токов удар  
Извършете всички работи по електрическото свързване и инсталиране съгласно предписанията.

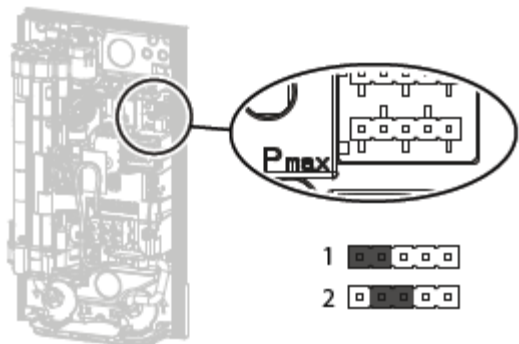
 **ПРЕДУПРЕЖДЕНИЕ** Токов удар  
Свързването към захранващата мрежа е разрешено само като твърда връзка с подвижна кабелна муфа. Уредът трябва да може да се отдели от мрежата за всички полюси с разделителен участък от най-малко 3 mm.

 **ПРЕДУПРЕЖДЕНИЕ** Токов удар  
Внимавайте уредът да е свързан към защитния проводник.

 **Материална щета**  
Съблюдавайте фирмената табелка. Посоченото напрежение трябва да съответства на мрежовото напрежение.

### 11.2. Промяна на моността на уреда посредством джъмпер

При пренастройка на друга присъединителна мощност , предприемете следните стъпки – преместете джъмпера.



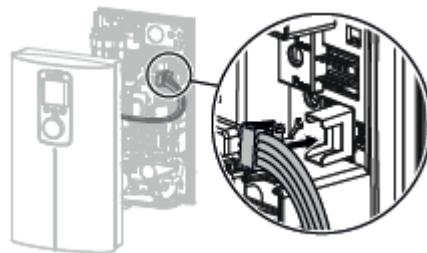
Инсталирайте джъмпера в необходимото положение на Pmax.

Позиция джъмпер мощност модел  
DCE-X 6/8 PREMIUM DCE-X 10/12 PREMIUM



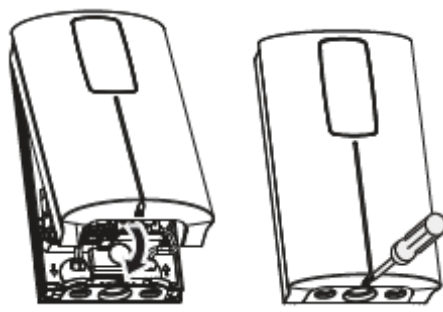
Тмакс Ако уредът работи с предварително загрята вода, вътрешната защита срещу варовик и температурата на регулиране на потребителя може да бъде надвишена. В такъв случай ограничете температурата с централен термостатичен клапан ZTA  $\frac{3}{4}$

- ▶ Неколкократно отворете и затворете всички отточни кранове, докато тръбопроводът и уредът се обезвъздушат.
- ▶ Извършете проверка на уплътняването.
- ▶ Активирайте предпазния ограничител на налягането, като натиснете силно бутона за нулиране (уредът се доставя с деактивиран предпазен ограничител на налягането).
- ▶ Включете щекера на кабела на температурния регулатор в електронния блок.
- ▶ Монтирайте капака на уреда така, че да се фиксира с щракване. Проверете положението на капака на уреда.
- ▶ Включете мрежовото захранване.
- ▶ Проверете начина на работа на уреда.



От съществено значение е да включите свързващия кабел за програмния блок в платката, преди да включите захранването. В противен случай модулът за програмиране няма да работи.

### Затваряне на уреда



Закачете капака на уреда в задния панел на уреда в горната задна част. Завъртете капака

Jumper position		Connected load DCE-X 6/8 Premium	Connected load DCE-X 10/12 Premium
1	@ 220 V	6.0 kW	10.0 kW
	@ 230 V	6.6 kW	11.0 kW
	@ 240 V	7.2 kW	12.0 kW
2	@ 220 V	8.0 kW	12.0 kW
	@ 230 V	8.7 kW	13.1 kW
	@ 240 V	9.6 kW	14.3 kW
No jumper	@ 220 V	6.0 kW	10.0 kW
	@ 230 V	6.6 kW	11.0 kW
	@ 240 V	7.2 kW	12.0 kW

на уреда надолу. Проверете дали капакът на уреда е закрепен с винта.

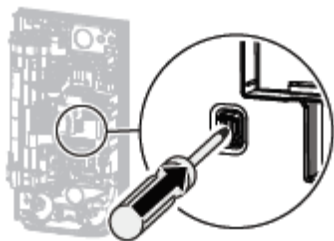
Закрепете капака на уреда с винта

Извадете защитния филм от потребителския интерфейс.



### 11.3. Първоначално пускане

Отбележете върху табелката мощността на която е поставен джъмпера.



Включете захранването

Уверете се, че програмният модул работи правилно.

#### 11.3.1. Предаване на уреда

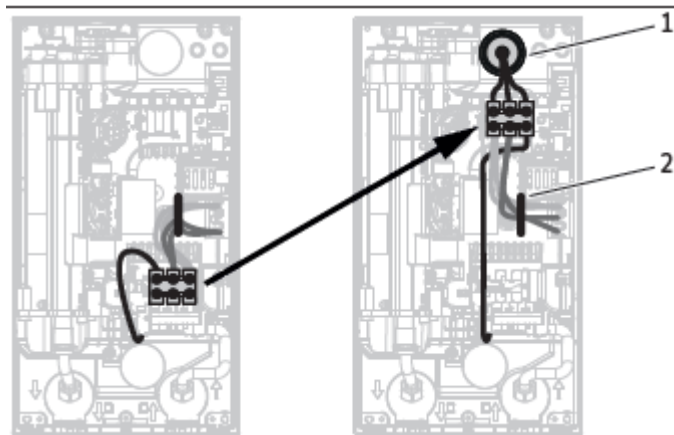
##### Предаване на уреда

- ▶ Обяснете на потребителя функционирането на уреда и го запознайте с употребата му.
- ▶ Обърнете внимание на потребителя за възможните опасности, особено за опасността от попарване.
- ▶ Предайте настоящото ръководство.

### 11.4. Повторно пускане на уреда

За да се гарантира, че нагревателната система не е повредена след прекъсване на подаването на вода, уредът трябва да се рестартира, като се предприемат следните стъпки.

Изключете уреда от захранването чрез



-Отчупете необходимия отвор на задния панел за захранващия кабел (за позиции вижте глава Спецификация / Размери и връзки). При необходимост загладете острите ръбове с пила.

-Изрежете дупка в кабелния маншон, за да пасне на избрания свързващ кабел. Поставете кабелния маншон.

премахване на предпазителите / изключване на MCB.

Отворете крана за най-малко една минута, докато уредът и неговият вход за студена вода са обезвъздушени.

Включете обратно захранването.

## 12. Спиране на уреда

Изолирайте всички полюси на уреда от захранването.

Източете уреда (вижте глава Поддръжка / Източване на уреда)

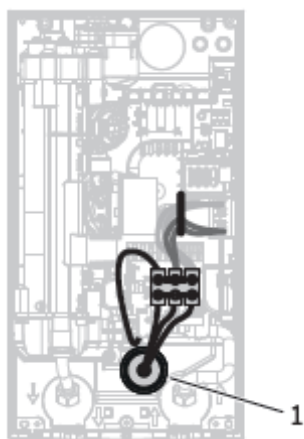
## 13. Алтернативни методи за монтаж



**Преди да извършите каквато и да е работа по уреда, изключете всички полюси от захранването.**

### 13.1. Електрическо свързване в горната част

1 кабелна муфа 2 водач на кабел



-Отчупете необходимия отвор на задния панел за захранващия кабел (за позиции вижте глава Спецификация / Размери и връзки). При необходимост загладете острият ръбове с пила.

-Изрежете дупка в кабелния маншон, за да пасне на избрания свързващ кабел. Поставете кабелния

-Преместете главният клеморед отдолу в горна позиция. За целта откачете главния клеморед, като го натиснете здраво наляво и го издърпате напред. Завъртете главния клеморед със свързващите кабели на  $180^{\circ}$  по посока на часовниковата стрелка.

Поставете вътрешното окабеляване под водача на кабела. Закачете главният клеморед, като го натиснете навътре и вляво, докато щракне на мястото си.

-Инсталирайте уреда и свържете захранващия кабел към главния терминал/клеморед, както е описано в глава Монтаж / Стандартна инсталация на готови стени.

### 13.2. Електрическо свързване в долната част

1 1 кабелна муфа

Поставете захранващия клеморед от горе в долна позиция. За да направите това, откачете главния клеморед, като го натиснете здраво наляво и го издърпате напред. Щракнете клеморедата в долната част, като го натискате навътре и в ляво докато щракне на мястото си.

### 13.4. Електрическо свързване / завършени стени /

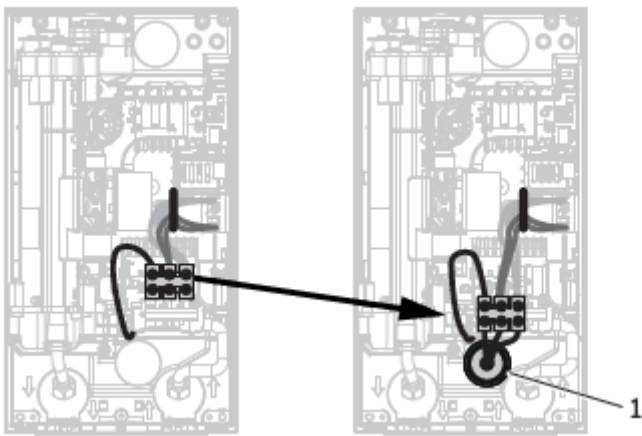
-Отчупете необходимия отвор на задния панел за захранващия кабел (за позиции вижте глава Спецификация /

маншон.

-Инсталирайте уреда и свържете захранващия кабел към главния терминал/клеморед, както е описано в глава Монтаж / Стандартна инсталация на готови стени.

### 13.3. Електрическо свързване / незавършена стена / с кабел

Ако кабелът не е достатъчно дълъг, можете да инсталирате захранващия терминал в уреда малко по-близо до отвора.



D01000073648

1 кабелна муфа

За да направите отворите на задния панел/ капак на уреда, ще трябва да премахнете функционалния модул от задния капак.

Размери и връзки)

-Инсталирайте уреда и свържете захранващия кабел към главния терминал/клеморед, както е описано в глава Монтаж / Стандартна инсталация на готови стени.

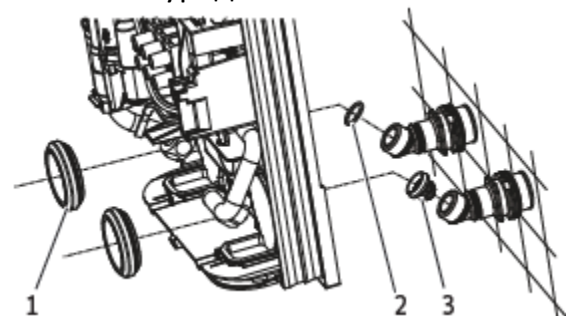
### 13.5. Водно свързване / незавършени стени

/ открита инсталация – Ще се нуждаете от допълнителни аксесоари, за да извършите монтажа. Комплекта, който ви трябва е  
2 бр тапи с уплътнения, за да затворите връзката за открита инсталация  
1 бр филтър , за да се монтира в щуцера плоско уплътнение



Поставете здраво щуцера.

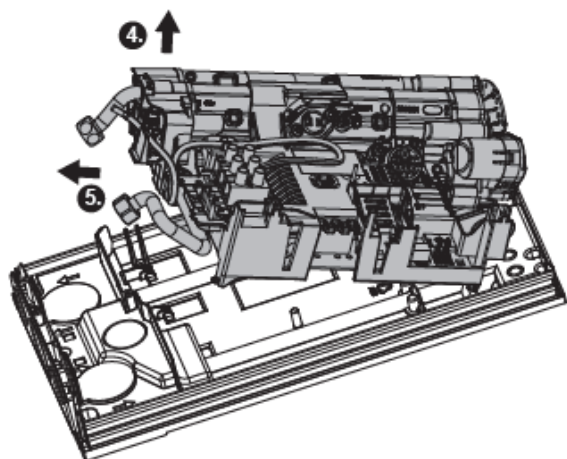
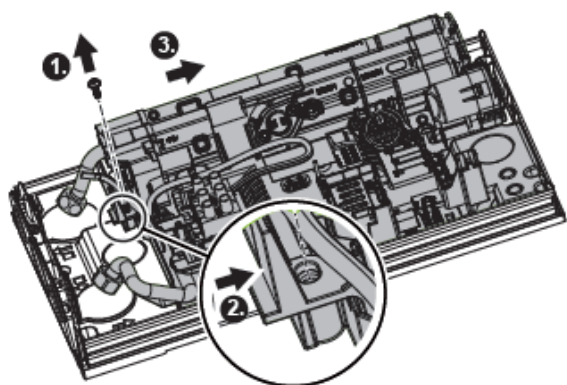
Монтаж на уреда



1 уплътнения 2 плоски уплътнения

3 филтър

-Отбележете 2 отвора за пробиване в зависимост от размера в задния панел на уреда.



-Развийте винта и разкачете заключващия механизъм

.-Леко натиснете функционалния модул върху задния капак.

- Извадете функционалния модул от задния панел на уреда, като го издърпате леко напред и го повдигнете.

- Изрежете / отчупете необходимите отвори за водните връзки в задния панел отзад (за позиции вижте глава Спецификация / Размери и връзки. Използвайте пила за да загладите острите ръбове.

-Поставете функционалния модул в обратен ред върху задния панел на уреда, докато щракне на мястото си. Закрепете функционалния модул с винта.

## 14. Сервизна информация

Преглед на свързване и компоненти

- Поставете уплътнителите на задния панел на уреда отпред
- Пробийте дупките и закрепете уреда, като използвате подходящи фиксиращи материали (винтовете и тапите не са част от стандартната доставка): винт с диаметър 4,5 мм, макс. диаметър на винтовата глава 9 мм.

Инсталирайте уреда плътно към стената. Ако е необходимо, допълнително закрепете уреда в 2-те долни точки за закрепване.

- Извадете транспортните предпазни тапи от тръбата за присъединяване към вода.

- Закрепете свързващата тръба за БГВ с плоско уплътнение и поставете филтъра в щучера на студена вода , който е при аксесоарите.

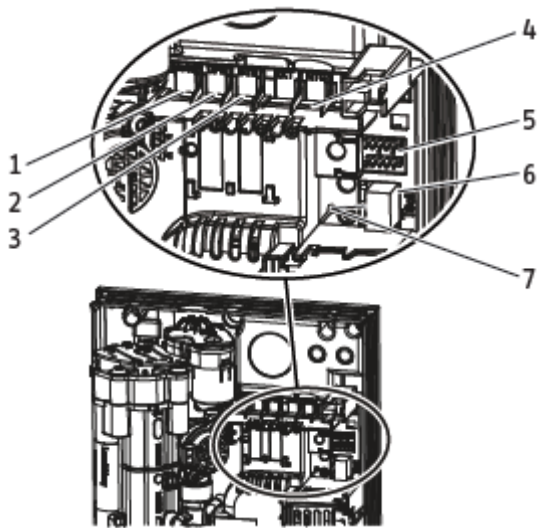
13.6. Работа с предварително загрята вода – можете да лимитирате максималната входяща температура чрез инсталиране на термостатичен вентил.

15.1. Показване на код за неизправност  
Ако има грешка/повреда в уреда, се показва мигащ гаечен ключ на дисплея.

-За да извикате кода за грешка, натиснете и задръжте бутона „I“ за повече от 5 секунди.


На дисплея      Причина

**E1**    Неизправност в електронната схема за безопасност



1 Моторен вентил 2 Дебитомер 3 самовъзстановяема термична защита 4 температурен сензор 5 щифтове за избор на мощност и защита срещу варовик 6 програматор 7 диагностика – светофар

15. Отстраняване на неизправности

 **ПРЕДУПРЕЖДЕНИЕ** Токов удар  
За да можете да проверите уреда, към него трябва да е подадено мрежово напрежение.

По време на тестване на уреда чрез светлините за диагностика , трябва да тече вода през у-да сигнали / светлини на червена светлина – свети в случай на проблем жълта – свети по време на нагряване / мига при достигане на границата на изхода

зелена – Мига : уредът е свързан към ел. захранване



погледнете таблицата Диагностика на следващата страница

E2 Прекъсване или късо съединение във входния сензор

E3 късо съединение в датчика на изхода

16 Поддръжка

**Преди да извършите каквато и да е работа по уреда, изключете всички полюси от захранването.**

Източване на уреда за извършване на сервизна дейност

**Внимание – може да протече топла вода**

- Затворете спирателния клапан във входящата линия за студена вода.
- Отворете всички изпускателни кранове
- Разкачете водните връзки на уреда
- Съхранявайте демонтирания уред без опасност от замръзване, тъй като остатъците от вода, останали в уреда, могат да замръзнат и да причинят щети.

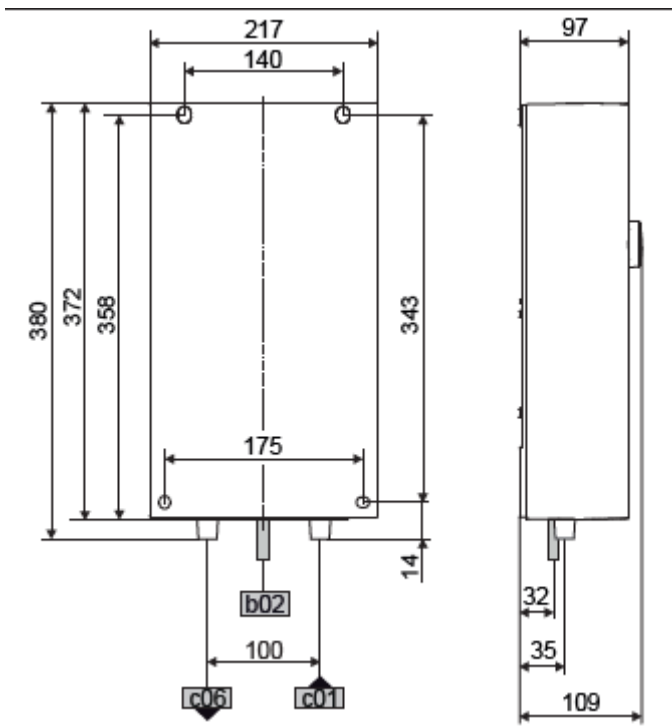
светлина от диагностика	Грешка повреда	причина	отстраняване
няма никакво	Уредът не нагрява	няма ел. захранване	проверете предпазителите / MSB

осветление на потребителския интерфейс		сензор /PCB е дефектирал	в кутията на предпазителите Сменете функционалния модул
Зелено мига, жълто и червено не светят	няма БГВ	1душa/ аератора са замърсени с варовик 2мръсен филтър в щуцер студена вода 3 дебитомерът не е включен 4 повреден дебитомер 5 повреда в платката	1почистете или сменете при нужда душа /аератора 2 почистете филтъра 3 свържете кабела към платката PCB 4сменете дебитомера 5 сменете платката
зелено мига , жълто свети, червено - не	дисплеят на програмния модул е изключен	1 между PSB и модула за програмиране има хлабав кабел 2 кабелът е дефектирал 3 Програмната платка е дефектирала PSB	1 проверете кабела и включете кабела в програмния блок и / или pcb платка 2 проверете кабела и при нуж да го сменете 3 проверете платката и при нужда я сменете
зелено мига жълто свети, червено - не	температурата на изхода съответства на зададената стойност	1програмният модул не е включен преди включването на захранването 2 изходният сензор за температура е	1 изпълнете резултат, като изключите захранването на уреда 2 сменете сензора 3 сменете модула

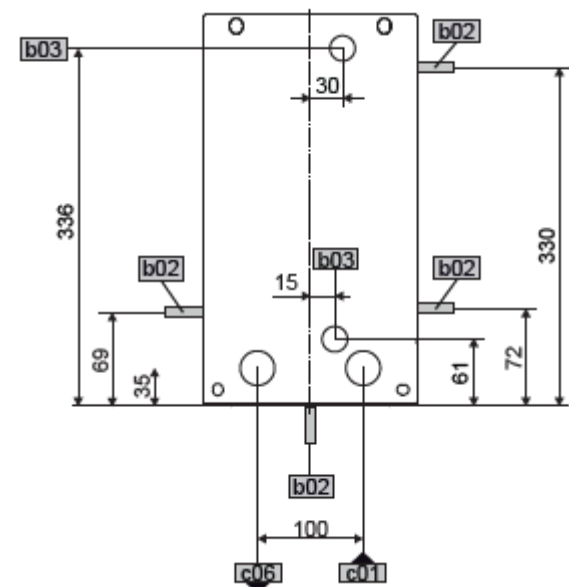
		<p>дефектен</p> <p>3 нагревателната система е аварирала</p> <p>4 Програмната платка е дефектирала PSB</p>	<p>4 сменете програмната платка</p>
<p>зелено мига</p> <p>жълто не, червено</p> <p>- свети</p>	<p>температурата на изхода не съответства на зададената стойност</p>	<p>1 предпазният ключ / защита не е активиран при първоначално стартиране</p> <p>2 предпазният ключ / защита е реагирала</p> <p>3 не всички фази са свързани към уреда</p> <p>4 повреден изх температурен сензор</p>	<p>1 активирайте предпазния ключ чрез здраво натискане на бутона за нулиране</p> <p>2 отстранете причината и активирайте предпазния ключ</p> <p>3 проверете бушоните/ MSB в кутията на предпазителите</p> <p>4 сменете изх температурен сензор</p>

## 17. Спецификации

### 17.1. Размери и свързване



## скрит монтаж



b02 вх електрически кабел

c01 – вход студена вода мъжко G 1/2

c06 – изход топла вода мъжко G 1/2

завършени стени

Алтернативен монтаж – скрит

bo2 вх ел. кабел – завършени стени

b03 вх ел. кабел 2 – незавършени стени

c01 – вход студена вода мъжко G 1/2

c06 – изход топла вода мъжко G 1/2

2 жична нагревателна система

3 Термична защита

4 главен клеморед

17.3. DHW дебит – дебитът зависи от

мощността на уреда, мрежовото

напрежение, температурата на студената

входяща вода и зададената температура.

Номиналното напрежение и номиналната

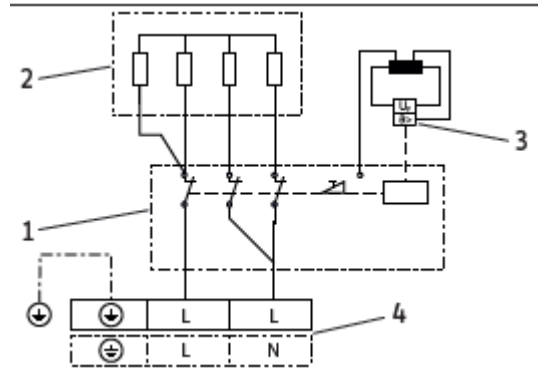
мощност могат да бъдат намерени на

типовата табела върху уреда.

в таблицата ще видите при различни

## 17.2. Електрическа схема

DCE-X Premium	
L L	2/GRD ~ 220 - 240 V
L L N	1/N/PE ~ 220 - 240 V



1 Захранваща електронна платка с интегриран предпазен ключ/защита

17.4. Области на приложение / таблица за преобразуване

Електрическо съпротивление и електрическа проводимост при различни градуси

Standard specification at 15 °C			20 °C			25 °C		
Resistivity $\rho \geq$	Conductivity $\sigma \leq$		Resistivity $\rho \geq$	Conductivity $\sigma \leq$		Resistivity $\rho \geq$	Conductivity $\sigma \leq$	
$\Omega\text{cm}$	mS/m	$\mu\text{S/cm}$	$\Omega\text{cm}$	mS/m	$\mu\text{S/cm}$	$\Omega\text{cm}$	mS/m	$\mu\text{S/cm}$
1100	91	910	970	103	1031	895	112	1117

17.5 Спад на налягането при различни

смесители при дебит 10 л/ми

едноръкохватка – MPa – 0,04-0,08

напрежения, при зададена температура на загряване 38 °C (и 50 °C) и различни входящи температури лалъв е дебита

термостатична батерия MPa – 0,03-0,05  
за душ - MPa – 0,03-0,15

Connected load in kW			38 °C DHW output in L/min.			
Rated voltage			Cold water inlet temperature			
220 V	230 V	240 V	5 °C	10 °C	15 °C	20 °C
6.0			2.6	3.1	3.7	4.8
8.0			3.5	4.1	5.0	6.3
	6.6		2.9	3.4	4.1	5.2
	8.7		3.8	4.4	5.4	6.9
		7.2	3.1	3.7	4.5	5.7
		9.6	4.2	4.9	6.0	7.6
10.0			4.3	5.1	6.2	7.9
12.0			5.2	6.1	7.5	9.5
	11.0		4.8	5.6	6.8	8.7
	13.1		5.7	6.7	8.1	10.4
		12.0	5.2	6.1	7.5	9.5
		14.3	6.2	7.3	8.9	11.3

Connected load in kW			50 °C DHW output in L/min.			
Rated voltage			Cold water inlet temperature			
220 V	230 V	240 V	5 °C	10 °C	15 °C	20 °C
6.0			1.9	2.1	2.4	2.9
8.0			2.5	2.9	3.3	3.8
	6.6		2.1	2.4	2.7	3.1
	8.7		2.8	3.1	3.6	4.1
		7.2	2.3	2.6	2.9	3.4
		9.6	3.0	3.4	3.9	4.6
10.0			3.2	3.6	4.1	4.8
12.0			3.8	4.3	4.9	5.7
	11.0		3.5	3.9	4.5	5.2
	13.1		4.2	4.7	5.3	6.2
		12.0	3.8	4.3	4.9	5.7
		14.3	4.5	5.1	5.8	6.8

**оразмеряване тръби** При изчисляване на размера на тръбопровода се препоръчва спад на налягането в уреда от 0,1 MPa

17.6. При повреда – В случай на повреда в инсталацията може да възникне за кратко до 80 °C до налягане 1,0 MPa.

17.7. Информация за енергийна консумация

Данните съответстват с разпоредбите на ЕС относно директивите EU 812/2013 814/2013

	DCE-X 6/8	DCE-X 10/12
	PREMIUM	PREMIUM
производител	STIEBEL	STIEBEL
	ELTRON	ELTRON
Профил на натоварването	XS	HS

Клас на енергийна ефективност		A	A
Ефективност на преобразуване на енергия	%	39	39
Годишен разход на електроенергия	kWh	472	473
Фабрична настройка на температурата	°C	60	60
Ниво на шум	dB(A)	15	15
Специални указания за измерване на ефективността		Измерва се при ниво ECO с най-висок дебит, максимална мощност и максимална зададена стойност	Измерва се при ниво ECO с най-висок дебит, максимална мощност и максимална зададена стойност
Дневна консумация	kWh	2161	2167

#### 17.8. Информационна таблица

	DCE-X 6/8 PREMIUM				DCE-X 10/12 PREMIUM		
Електрически данни							
Номинално напрежение	V	220	230	240	220	230	240
Номинална мощност	Kw	6.0/8.0	6.6/8.7	7.2/9.6	10.0/12.0	11.0/13.1	12.0/14.3
Номинален ток	A	27.3/36.4	28.5/38.0	30.0/40.0	45.5/54.5	47.8/57.0	50.0/59.6
Предпазители	A			30/40			50/60
Фази				1/N/PE			1/N/PE
Честота	Hz			50/60			60/60
Съпротивление $p_{15} >$	$\Omega$ m			1100			1100
Специфична електропроводимост $15 <$	$\mu$ s/c m			910			910
Макс. мрежов	$\Omega$	0.0385	0.0368	0.0353	0.0257	0.0294	0.0235

импеданс при 50 HZ						
Свързване						
Свързване към водопроводна инсталация				G1/2		G1/2
Граници на работен диапазон						
Макс. допустимо налягане	MPa			1		1
Макс. температура на подаване на предварително затоплена вода	°C			55		55
температурен диапазон	°C			20-60		20-60
Стойности						
тип монтаж				под/над мивка		под/над мивка
Избираема мощност				X		X
Клас на защита				1		1
Изолиращ блок				пластмас		пластмас
Нагревателна система				Открит жичен		Открит жичен
Преден и заден капак				пластмас		пластмас
Цвят				бял		бял
Степен на защита (IP)				IP25		IP25
Размери						
височина	мм			372		372
широчина	мм			217		217
дълбочина	мм			109		109
Тегло						

килиграми	кг			2.50			2.50
-----------	----	--	--	------	--	--	------

### **Уредът отговаря на IEC 61000-3-12**

#### **Гаранция**

За закупените извън Германия уреди не важат гаранционните условия на нашите немски дружества. По-конкретно , в страни, в които нашите продукти се продават от наше дъщерно дружество, ще бъде предоставена гаранция само от това дъщерно дружество.

Такава гаранция се предоставя само ако дъщерното дружество е съставило свои собствени гаранционни условия. В допълнение към това не се предоставят друга гаранция.

За уреди, които са закупени в държави, в които няма наши дъщерни дружества продаващи нашите продукти, ние не предоставяме гаранция. Настоящото не касае евентуалните предоставяни от вносителя гаранции.

#### **Околна среда и рециклиране**

Подкрепете усилията за опазване на околната среда. След употреба, изхвърляйте материалите в съответствие с националните предписания.