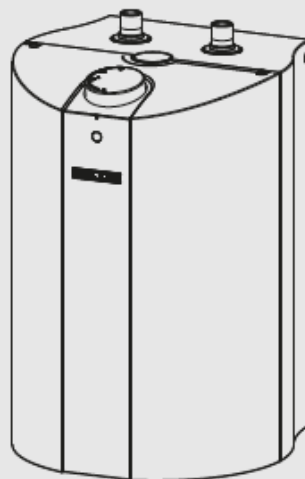


**OPERATION AND INSTALLATION  
UTILISATION ET INSTALLATION  
GEBRUIK EN INSTALLATIE  
OBSŁUGA I INSTALACJA  
ЭКСПЛУАТАЦИЯ И УСТАНОВКА**

Sealed unvented (pressurised) small water heater | Petit chauffe-eau ECS (sous pression) | Gesloten (drukvast), kleine warmwaterboiler | Mały, ciśnieniowy, pojemnościowy ogrzewacz | Малогабаритный накопительный водонагреватель закрытого типа (напорный)

- » SHC 10
- » SHC 10 GB Eltron
- » SHC 15 Stiebel
- » SHC 15 GB Eltron



**STIEBEL ELTRON**

**Обща информация**

Уредът може да се използва от деца над 3 години, както и от лица с намалени физически, сетивни и умствени способности, или с недостатъчен опит и знания, ако бъдат наблюдавани или са инструктирани относно безопасната употреба на уреда и са разбрали произтичащите от това опасности. Деца не бива да играят с уреда.

Уверете се, че уредът може да се отделя от мрежата за всички полюси с разделителен участък от най-малко 3 мм

Смяната на електрическия свързващ проводник при повреда или необходимост от подмяна се разрешава само от специалист, упълномощен от производителя.

Монтирайте уреда , както е описано в частта Монтаж

Съблюдавайте максимално допустимото налягане – Монтаж/ Спецификация/ Таблица с данни

Източване на уреда – както е описано в частта Монтаж/ Поддръжка/ Източване

Уредът работи под налягане. По време на загряване през предпазния баланс вентил протича вода

Редовно активирайте предпазния вентил, за да го предпазите от блокиране от натрушване на варовик

При високо налягане във водопровода, монтирайте редуцир вентил

Ползвайте смесителна батерия за работа под налягане

Размерете тръбата за източване, така че водата да може да се оттича без препятствия, когато предпазният клапан бъде напълно отворен.


Монтирайте изпускателната тръба на предпазния клапан с постоянен наклон надолу и в помещение без риск от измръзване.

Изпускането на предпазния клапан трябва да остане отворено за атмосферата

## **ОБСЛУЖВАНЕ**




1. Обща информация Глава Начин на управление е предназначена за потребителя и монтажника.

Глава Монтаж/Инсталиране е за монтажника/специалиста.

 Моля прочетете внимателно тази инструкция преди да пристъпите към монтаж на уреда. Ако уредът бъде предоставен на трета страна, моля предайте тази инструкция.

1.1. 1.1 Инструкции за безопасност

### 1.1.2 Символи, вид на опасността

Символ	Вид на опасността
	Нараняване
	Токов удар
	Изгаряне (Изгаряне, попарване)



## 1.2 Други маркировки в настоящата документация



### Указание

Общите указания са обозначени с намиращия се в непосредствена близост символ.

► Прочетете внимателно текста на указанията.

Символ	Значение
	Материални щети (щети по уреда, косвени щети, увреждане на околната среда)
	Рециклиране на уредите

► Този символ Ви показва, че е необходимо да направите нещо. Необходимите действия се описват стъпка по стъпка.

### 1.1.3 Сигнални думи

СИГНАЛНА ДУМА	Значение
ОПАСНОСТ	Указания, чието неспазване води до тежки наранявания или смърт.
ПРЕДУПРЕЖДЕНИЕ	Указания, чието неспазване може да доведе до тежки наранявания или смърт.
ВНИМАНИЕ	Указания, чието неспазване може да доведе до средно тежки или леки наранявания.

## 1.3 Мерни единици



### Указание

Ако не е указано друго, всички размери са в милиметри.

## 2. Безопасност

### 2.1 Използване съгласно предписанията

Уредът е предназначен за употреба в домашна обстановка. Той може да бъде обслужван безопасно от лица, които не са инструктирани за работа с него. Уредът също така може да бъде използван и в недомашна обстановка, например в малки предприятия, стига да бъде използван по същия начин.

Уредът под налягане служи за загряване на питейна вода

Счита се, че друго или излизащо извън тези рамки използване не съответства на предписанията. Към употребата по предназначение спада също и спазването на това ръководство, както и ръководствата за използваните принадлежности.

## ОБСЛУЖВАНЕ

### Описание на уреда

### 2.2 Общи указания за безопасност



#### ВНИМАНИЕ Изгаряне

По време на работа арматурата може да достигне температура над 60 °С. При температура на изхода над 43 °С съществува опасност от попарване.



#### ПРЕДУПРЕЖДЕНИЕ - нараняване

Уредът може да се използва от деца над 8 години, както и от лица с намалени физически, сетивни и умствени способности или с недостатъчен опит и знания, ако бъдат наблюдавани или са инструктирани относно безопасната употреба на уреда и са разбрали произтичащите от това опасности. Деца не бива да играят с уреда. Почистването и техническото обслужване от страна на потребителя не трябва да се извършват от деца без наблюдение.

Ако деца или лица с ограничени физически, сетивни или умствени възможности използват уреда, ние препоръчваме постоянно ограничение на температурата. Ограничението може да се настрои от специалист.



Материални загуби Потребителят трябва да защитава уреда, водопровода, предпазния клапан и смесителната батерия от замръзване. Ако изпускателната тръба на предпазния клапан е запечатана, разширяването на водата може да доведе до повреда на водосъдържателя. Никога не затваряте тръбата за източване.

### 2.3. Символи

#### 3. Описание на уреда

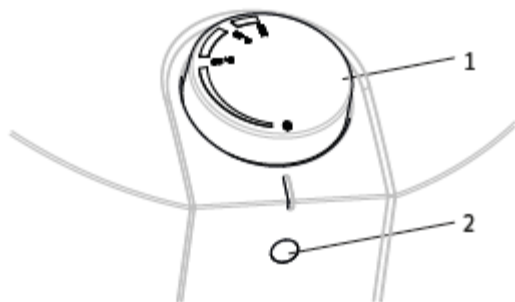
Уредът поддържа постоянно наличното съдържание на вода при предварително избраната температура. Уредът се включва автоматично, щом температурата му падне под зададената стойност. В зависимост от сезона, вариращите температури на студената вода могат да доведат до различни максимални смесени количества вода и изход.

Квалифициран сервизен техник може да зададе ограничение на температурата на уреда (вижте "Инсталиране / Настройки / Настройка на границата на температурата").

Уредът е под налягане. Налягането се вдига по време на загряване и през предпазния вентил започва да тече вода. Това е необходим и нормален процес.

### 3.1. Избор на температура

Можете да зададете необходимата температура на изхода на БГВ чрез селектора на температурата. Индикаторът за загряване светва по време на процеса на загряване.



1 температурен селектор

### 2 Индикатор за нагряване

В зависимост от системата, реалните температури могат да варират от зададената стойност.

\* = Студено. При тази настройка уредът е защитен от замръзване. Кранът, водопроводите и предпазният клапан не са защитени.

MAX = Най-висока избираема температура

### 4. Почистване, сервизно обслужване и поддръжка

- » Не използвайте абразивни или разтварящи почистващи средства! За поддържане и почистване на уреда е достатъчно влажна кърпа.
- » Проверявайте редовно батерията. Котленият камък по батерията можете да отстраните с традиционните средства за премахване на котлен камък
- » Осигурявайте редовна проверка на електрическата безопасност на уреда и на функцията на защитния блок.
- » Осигурете проверка на магнезиевият защитен анод от специалист първоначално след 2 година. След това специалистът решава през какви интервали от време трябва да се извършва следващия контрол.

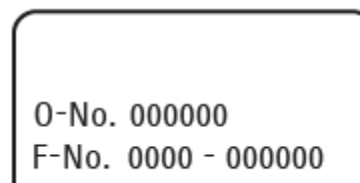
Раздвижвайте редовно предпазния клапан, за да предотвратите блокиране.

Почти всеки тип вода ще отделя варовик при високи температури. Това се установява след отваряне на уреда и влияе както на работата, така и на експлоатационния живот. Следователно нагревателните елементи трябва да бъдат почиствани от варовик, ако е необходимо. Квалифициран техник, който е запознат с местното качество на водата, ще ви каже кога следва следващото премахване на варовика.

### 5. Какво се прави при възникване на повреда

Повреда	Причина	Отстраняване
Водата не се нагрява	Температурният селектор е в позиция *  Няма захранване	Включете уреда, като завъртите температурния селектор.  Проверете предпазителите в сградната инсталация
Изтичащото количество вода е малко	Регулаторът на струята в арматурата или главата на душа са покрити с котлен камък или са замърсени.	Почистете и/или отстранете котления камък от регулатора на струята или от главата на душа.
От уреда се чува шум като вряща вода	Има натрупан варовик в уреда	Квалифициран техник да почисти варовиковите отлагания.
Протича вода от предпазния вентил, след като нагряването е приключило	Предпазния вентил е замърсен или има отлагания от варовик	Изключете уреда. Изключете електрозахранването и подаването на вода към уреда. Проверете предпазния вентил. Извършва се от квалифициран техник

Ако не можете да отстраните причината, повикайте специалист. За по-добра и по-бърза помощ му съобщете номерата от фирмената табелка (000000 и 0000-



00000)

## Монтаж

### 6. Безопасност

Инсталирането, пускането в експлоатация, както и техническото обслужване и ремонтът на уреда, трябва да се извършва само от специалист.

#### 6.1 Основни инструкции за безопасност.

Ние гарантираме правилното функциониране и експлоатационна безопасност, само ако се използват предназначения за уреда оригинални принадлежности и оригинални резервни части.

#### 6.2. Разпоредби, стандарти и предписания.



Съблюдавайте всички национални и регионални разпоредби и предписания.

### 7. Описание на уреда

Уредът е предназначен за работа под налягане. Монтаж – под мивка. Уредът е предназначен за загряване на студена вода. Може да захранва няколко източника. Уредът може да се монтира само със смесителна батерия за работа под налягане в комбинация с изпитан предпазен клапан (вижте глава „Монтаж / Описание на уреда / Стандартна доставка“). Тестваният тип предпазен клапан предпазва уреда от недопустимо прекомерно налягане. Емайлираният вътрешен стоманен цилиндър е снабден със защитен анод. Защитният анод предпазва вътрешния цилиндър от корозия.

#### 7.1. Стандартна доставка

Стандартна окомплектовка при доставка – уредът се доставя окомплектован с планка за монтаж.

SHC 10/SHC 15 – 2 бр редуктори от G 1/2 до G 3/8

Акcesoари поръчват се отделно – окомплектовка G 1/2

### 8. Подготовка за монтаж

Връзка към вода – задължително се монтира възвратен вентил.

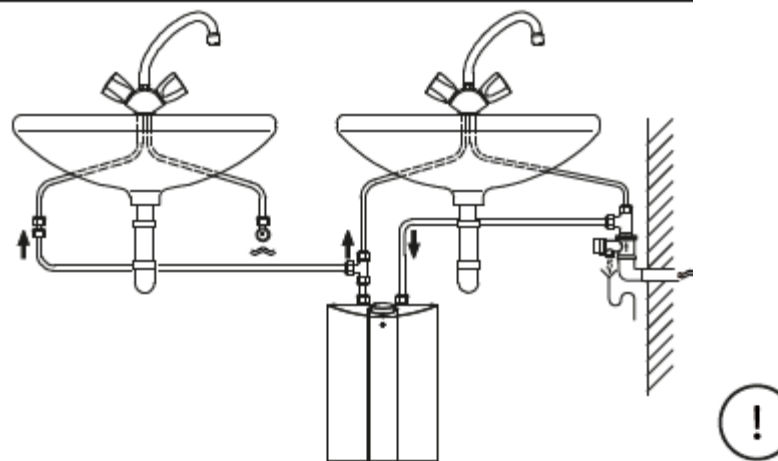
Уредът е проектиран за налягане от 0,6 МПа. Предпазният клапан трябва да предпазва налягането на водата в цилиндъра да не надвишава проектното налягане с повече от 0,1 МПа.

Смесителни батерии – използвайте смесителни батерии за работа под налягане.

#### 8.1. Монтаж

Монтирайте уреда в помещение, в което няма опасност да замръзне

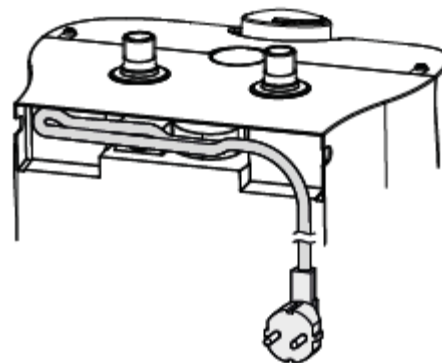
Монтирайте уреда на стената. Стената трябва да може да издържи товара на уреда. Уредът е предназначен за монтаж под мивка. Водната му връзка е в горната част. Винаги монтирайте уреда вертикално в близост до мястото на ползване. Уверете се, че уредът е свободно достъпен за работа по поддръжката.



### 9. Монтаж

#### 9.1. Монтаж на уреда

Отбележете дупките, които трябва да се пробият на стената (вижте глава "Вграждане / Спецификация / Размери и връзки"). Пробийте дупките. Закрепете конзолата за монтаж на стената с подходящи винтове. Закачете уреда върху скобата за монтаж на стената. Излишъкът на кабела може да се съхранява в отделението за кабели.



#### 9.2. Монтаж на предпазния вентил.

Инсталирайте предпазния клапан в тръбопровода за студена вода на уреда. Размерете дренажната тръба, така че водата да може да се оттича безпрепятствено, когато предпазният клапан е напълно отворен. Поставете тръбата за изпускане на предпазния клапан с постоянен наклон и в помещение без риск от измръзване. Изтичането на предпазния клапан трябва да остане отворено за атмосферата. Поставете вентила за редуциране на налягането срещу предпазния клапан в тръбопровода за студена вода, ако налягането на захранването е > 0,48 МПа.

### 9.3. Свързване с водопровода



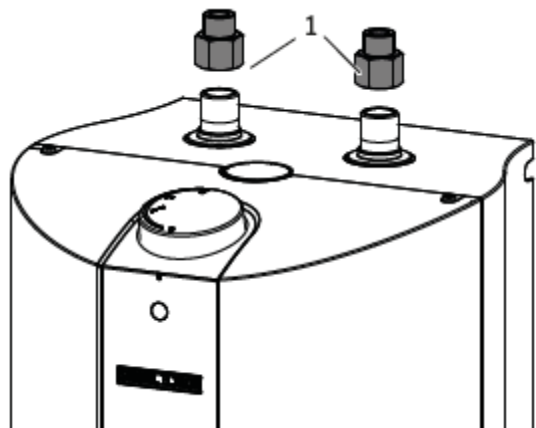
Извършете всички водопроводни и монтажни работи в съответствие с наредбите.

Материални загуби

Уредът може да загуби своята функция. Никога не сменяйте водните връзки. Задайте дебита (вижте инструкциите за крана). Спазвайте максимално допустимия дебит с напълно отворен кран (вижте глава "Монтаж / Спецификация / Таблица с данни"). Монтирайте само смесители за работа под налягане заедно с предпазния клапан.

Спазвайте максимално допустимото налягане (вижте глава "Вграждане / Спецификация / Таблица с данни"). Ако е необходимо, монтирайте редукторите / фитингите на заключващия пръстен (част от стандартната доставка) към конекторите на уреда.

SHC 10 / SHC 15 STIEBEL



1 Редуктори от G 1/2 до G 3/8

### 9.4. Електрическо захранване



Опасност токов удар!

Извършете всички електрически работи по свързването към водопроводната инсталация и монтажа съгласно предписанията.



Опасност токов удар!

Разрешава се само неподвижно свързване към електрическата мрежа.

Уредът трябва да може да се отделя от мрежата за всички полюси с разделителен участък от най-малко 3 мм.



Опасност от повреда!

Съблюдавайте фирмената табелка. Посоченото напрежение трябва да съответства на мрежовото напрежение.

Свързване на заземяващия проводник. Внимавайте уредът да е свързан към защитния проводник.

Следните електрически връзки са допустими за модели SHC 10 / SHC 15

Свързване към свободно достъпен стандартен контакт с подходящ щепсел

Постоянна връзка към разклонителна кутия на уреда с проводник за заземяване

### 10. Предаване

**ПРЕДУПРЕЖДЕНИЕ** Пускането в експлоатация може да се извършва само от квалифициран техник в съответствие с правилата за безопасност.

#### 10.1. Първоначално пускане в експлоатация



Или отворете клапана за БГВ на крана или поставете крана на смесителя за моно лост на "горещо", дотогава, докато уредът се напълни и тръбопроводната мрежа се освободи от съдържащия се в нея въздух.

Завъртете селектора за температура на максимум. Включете щепсела в стандартния контакт или задайте предпазителя / МСВ в кутията с предпазители. Проверете функцията на уреда. Уверете се, че температурният контролер е изключен. Проверете дали предпазният клапан работи правилно. Проверете цялата хидравлична инсталация за херметичност.



Ако не успеете да следвате правилната последователност (първо вода, а след това захранване), изключването за безопасност с термичната защита ще се задейства. Продължете по следния начин: Направете прекъсване на термичната защита, като натиснете бутона за нулиране (вижте глава "Инсталиране / Отстраняване на неизправности / Активиране на изключване на високата граница за безопасност").

#### 10.1.1. Предаване на уреда

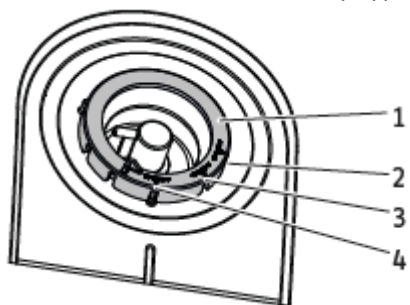
Обяснете на потребителя функционирането на уреда и го запознайте с

употребата му. Обърнете внимание на потребителя върху значението и указанията за обслужване на предпазния клапан. Обърнете внимание на потребителя за възможните опасности, особено за опасност от попарване. Предайте настоящето ръководство.

### 10.2. При повторно пускане – Погледнете частта Първоначално пускане.

#### 11. Включване

##### 11.1. Нагласяване на температура ограничение



1 лимитиращ пръстен 2- 38°C 3 - 49°C 4 - 65°C

Поставянето на ограничителния пръстен зад температурния селектор ви позволява да ограничите диапазона на настройка на селектора на температурата до конкретна максимална температура. Завъртете селектора на нулата (напълно до "\*"). Изтеглете регулатора на температурата и ограничителния пръстен. Натиснете ограничителния пръстен с необходимата максимална настройка върху капака на уреда. Инсталирайте селектора за температура на нула ("\*").

#### 12. Спиране на уреда от експлоатация

>>Изключете уреда от мрежата чрез предпазителя в сградната инсталация.

>> Изпразнете уреда. Виж Глава „ Техническо обслужване/Източване на уреда”

#### 13. 1 Активиране на Предпазния ограничител на температурата

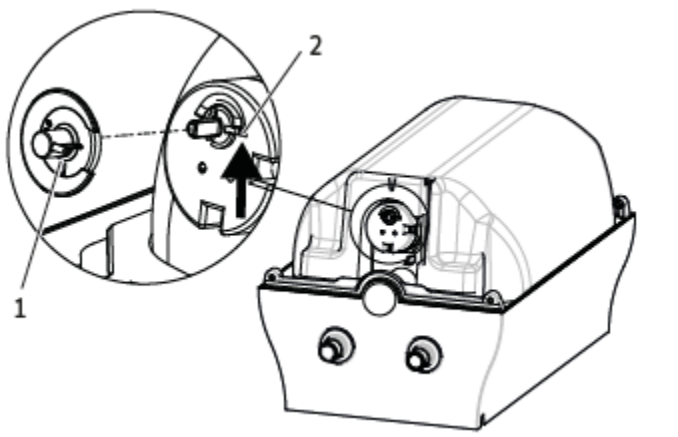
Отворете уреда (вижте глава "Инсталиране / Поддръжка / Отваряне на уреда"). Издърпайте адаптера. Натиснете бутона за нулиране на защитното изключване на температурна граница. Поставете адаптера. Затворете капака на уреда. Намерете ограничителния пръстен и температурата селектор.

1 Адаптор 2 бутон за нулиране , температурен ограничител

### 13. Отстраняване на повреди

повреда	причина	отстраняване
Уредът не загрява	Задействана термична з-та	Предпазният ограничител на темп. се е задействал. Ако е необходимо, сменете комбинирания регулатор на температурата / ограничителя на темп.. Направете прекъсване на темп. ограничител чрез натискане на бутона за нулиране на изключвателя за ограничител на темп. (вижте глава "Инсталиране / Отстраняване на неизправности / Активиране на прекъсването на безопасността с висока граница
	Повреда контролера	Сменете комбинирания регулатор на температурата / температурния ограничител
	Повреда нагревателя	Сменете нагревателя
Силен шум от вряща вода	Наличие на варовик в уреда	Почистете уреда от варовика
Капе от вентила след приключване на загряване	Предпазният вентил е замърсен или има варовик	Почистете предпазния вентил





#### 14. Поддръжка



**Опасност от токов удар ! Преди извършване на сервисна дейност по уреда, изключете основното захранване.**

Демонтирайте уреда при извършване на сервисна дейност.

##### 14.1. Проверка на предпазния вентил

Проверявайте редовно защитния блок и предпазния клапан.

##### 14.2. Източване на уреда

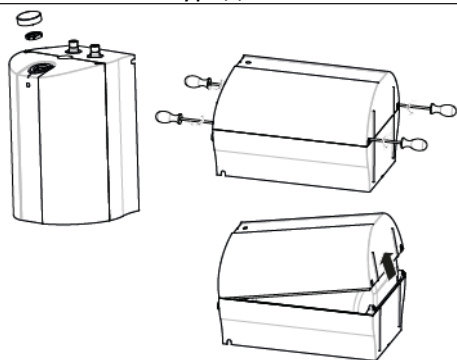


**Опасност от попарване!**

**При изпразването може да изтече гореща вода!**

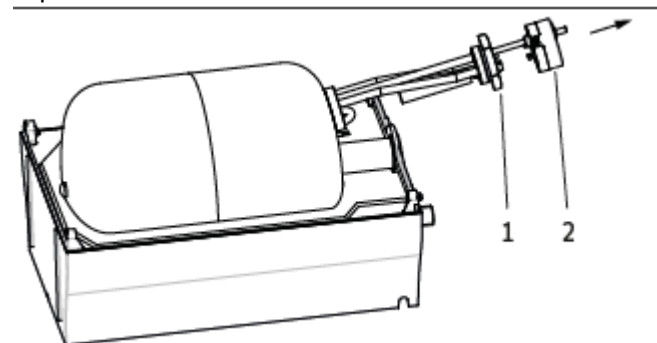
Източете уреда чрез неговите конектори.

##### 14.2. Работа по уреда



Отваряне на уреда - Извадете селектора за температура и ограничителния пръстен. Отстранете 4-те винта от корпуса. Отворете капака на уреда, като завъртите капака нагоре и след това го извадете. Отстранете горната изолационна обвивка, ако е необходимо.

#### 14.4. Изваждане на фланеца с нагревателя и контролер / температурния ограничител



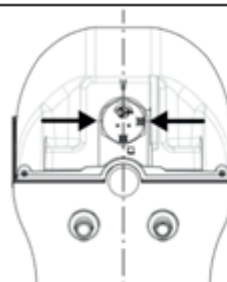
1 фланец с нагревател 2 комбиниран контролер / температурния ограничител  
изключете всички проводници от комбинирания контролер . Извадете комбинирания терморегулатор / температурен ограничител от фланеца . Извадете нагревателя.

#### 14.5. Проверка за защитния анод и подмяна при нужда

Проверка на анода след първите 2 години на ползване. Това изиска махане на фланеца с нагревателя и при нужда се сменя. Техникът преценява интервала за следваща смяна.

Задръжте защитния анод с клещи. Извадете гайката. извадете защитния анод през отвора за фланеца. Поставете нов защитен анод с уплътнение и поддържащо уплътнение в отвора на резервоара. Закрепете анода с контактна шайба и гайка до въртящ момент от  $11 \pm 1,2$  Nm.

#### 14.6. поставяне на фланеца с нагревателя/ контролера / температурен ограничител



Поставете фланцовия потапящ нагревател в отвора на цилиндъра, докдето ще стигне. Натиснете комбинирания регулатор на температурата / температурен ограничител в нагревателя докдето стига. Подравнете фланцевия нагревател и комбиниран регулатор на температурата / температурен ограничител в съответствие с диаграмата.

### 14.7. Почистване на варовик

Никога не третирайте анода с препарати за отстраняване на варовик.

Извадете фланцевия потапящ нагревател (вижте глава "Монтаж / Поддръжка / Потопяем фланцов нагревател и температурни контролери / Отстраняване на изключителния защитен прекъсвач"). анод "). Внимателно потупвайте нагревателния елемент, за да премахнете грубите отлагания от варовик, потопете нагревателния елемент до фланеца в декалиращия агент.

### 14.8. Подмяна на захранващ кабел.

Захранващият кабел трябва да бъде заменен само от квалифициран техник оригинална резервна част.

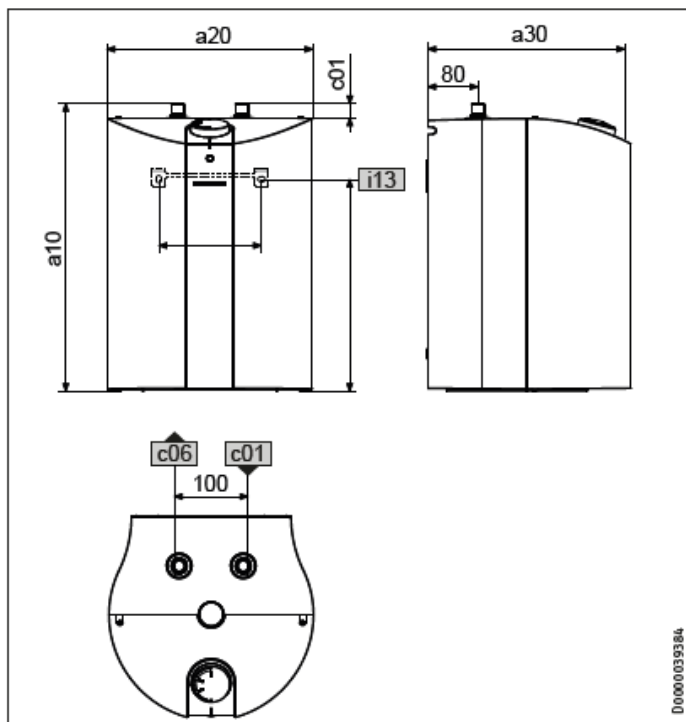
### 14.9. Проверка на заземяване.

Проверете заземяващия проводник (например в Германия BGV A3) през водна връзка и контакта на заземяващия проводник на захранващия кабел.

### 15. Спецификация

### 15. Рамери и свързване

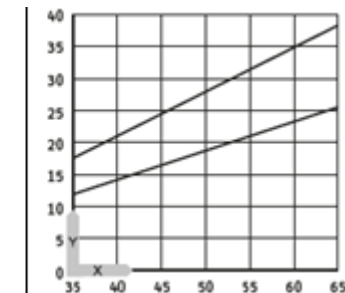
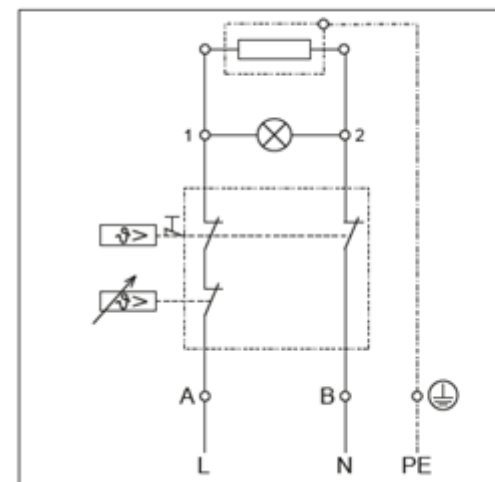
**SHC 10 | SHC 15 Stiebel**



				SHC 10	SHC 15
A10	Уред	Височина	Мм	430	452
A20	Уред	Широчина	Мм	280	320
A30	Уред	Дълбочина	Мм	270	318
C01	Вх студена вода	Мъжко отстояние		G1/2A 26,5	G1/2A 23
C06	Изх БГВ	Мъжко		G1/2A 320	G1/2A 342
i13	Монтажна планка	Височина Хор. Между отворите	мм мм	140	200

### 15.2. Електрически схеми

1/N/PE ~ 220-240 V



X- Температура в °C

Y Период в минути

15 литров б-р

10 литров б-р

### 15.3. Диаграма на загряване

Периодът на загряване зависи от степента на мащабиране и остатъчна топлина. За времето за загряване за подаване на студена вода при 10 ° C и за настройка на максимална температура вижте диаграмата.

15.4 Специални за страната одобрения и сертификати. Тестовите символи могат да се видят на типовата табела

15.5. Изключителни условия на работа и неизправност В случай на неизправност в системата може да възникне за кратко време пикова температура до 99 ° C.

### 15.6. Данни за енергопотреблението

		SHC 10 233747	SHC 15 234337
Производител		STIEBEL ELTRON	STIEBEL ELTRON
Профил на натоварването		XXS	XXS
Клас на енергийна ефективност		A	A
Енергийна ефективност	%	36	36
Годишен разход на електроенергия	kWh	513	516
Фабрична настройка на температурата	°C	55	55
Ниво на шум	dB(A)	15	15
Дневен разход на електроенергия	kWh	2,419	2,421

### 15.7. Информационна таблица

		SHC 10	SHC 15
		233747	234337
Хидравлино свързване			
вместимост	л	10	15
Смесено к-во вода на 45°C	л	15,3	23
Електрически данни			
Номинално напрежение	V	220/230/240	220/230/240
Номинална мощност	Kw	1,4/1,5/1,6	1,4/1,5/1,6
Номинален ток	A	<b>6,2/6,5/6,8</b>	<b>6,2/6,5/6,8</b>
Предпазител	A	10	10
		1/N/PE	1/N/PE
Честота	Hz	50/60	50/60
Ограничения за приложение			
Диапазон на настройка на температурата	°C	30-65	30-65
Максимално разрешено налягане	MPa	0,6	0,6
Мин. налягане на входа на водата	MPa	0,1	0,1
Макс. налягане на входа на водата	MPa	0,6	0,6
Макс. дебит	л/мин	10	10
Информация по енергийна ефективност			

Консумация на енергия в режим на готовност / 24 часа при 65 ° C	kWh	0,48	0,49
Енергиен клас		A	A
Степен на защита (IP)		IP 24 D	IP 24 D
Тип монтаж		Под мивка	Под мивка
Тип		Под налягане	Под налягане
Материал на водосъдържател		Стоманен , емайлиран	Стоманен , емайлиран
Материал на термичната изолация		EPS	EPS
Материал на корпуса		PS	PS
Цвят		бял	Бял
Присъединяване към вода		G1/2A	G1/2A
Размери			
Височина	Мм	430	452
Широчина	Мм	270	318
Дълбочина	мм	280	320
Тегло	кг	7,2	9.0

## Гаранция

За закупените извън Германия уреди не важат гаранционните условия на нашите немски дружества. По-конкретно, в страни, в които нашите продукти се продават от наше дъщерно дружество, ще бъде предоставена гаранция само от това дъщерно дружество. Такава гаранция се предоставя само ако дъщерното дружество е съставило свои собствени гаранционни условия. В допълнение към това не се предоставят друга гаранция.

За уреди, които са закупени в държави, в които няма наши дъщерни дружества продаващи нашите продукти, ние не предоставяме гаранция. Настоящето не касае евентуалните предоставяни от вносителя гаранции.

## Околна среда и рециклиране

Подкрепете усилията за опазване на околната среда. След употреба, изхвърляйте материалите в съответствие с националните предписания.

