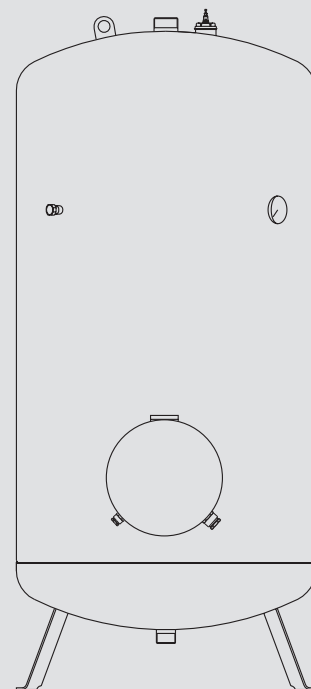


BEDIENUNG UND INSTALLATION OPERATION AND INSTALLATION UTILISATION ET INSTALLATION

Geschlossener Standspeicher | Sealed unvented floorstanding cylinder |
Chauffe-eau sur socle sous pression

- » SHO AC 600 7,5
- » SHO AC 600 6/12
- » SHO AC 1000 12
- » SHO AC 1000 9/18



STIEBEL ELTRON

BESONDERE HINWEISE

BEDIENUNG

1. Allgemeine Hinweise	3
1.1 Sicherheitshinweise	3
1.2 Andere Markierungen in dieser Dokumentation	4
1.3 Maßeinheiten	4
2. Sicherheit	4
2.1 Bestimmungsgemäße Verwendung	4
2.2 Allgemeine Sicherheitshinweise	4
2.3 Prüfzeichen	4
3. Gerätebeschreibung	4
3.1 Gerätetyp mit Einkreisbetrieb	5
3.2 Gerätetyp mit Zweikreisbetrieb	5
4. Einstellungen	5
5. Reinigung, Pflege und Wartung	5
6. Problembehebung	5

INSTALLATION

7. Sicherheit	6
7.1 Allgemeine Sicherheitshinweise	6
7.2 Vorschriften, Normen und Bestimmungen	6
8. Gerätebeschreibung	6
8.1 Lieferumfang	6
8.2 Zubehör	6
9. Vorbereitungen	6
9.1 Montageort	6
10. Montage	6
10.1 Kaltwasseranschluss und Sicherheitsgruppe	6
10.2 Signalanode	7
10.3 Gegebenenfalls Anschluss „Zirkulation“ vorbereiten	7
10.4 Wärmedämmung	7
10.5 Thermometer	7
10.6 Warmwasseranschluss und Sicherheitsgruppe	7
10.7 Elektroanschluss	8
11. Inbetriebnahme	8
11.1 Erstinbetriebnahme	8
11.2 Wiederinbetriebnahme	8
12. Einstellungen	8
13. Außerbetriebnahme	8
14. Störungsbehebung	9
15. Wartung	9
15.1 Sicherheitsventil prüfen	9
15.2 Gerät entleeren	9
15.3 Signalanode austauschen	9
15.4 Gerät reinigen und entkalken	9
15.5 Heizkörper und Schutzrohr austauschen	10

16. Technische Daten	11
16.1 Maße und Anschlüsse	11
16.2 Elektroschaltpläne und Anschlüsse	12
16.3 Aufheizdiagramm	13
16.4 Störfallbedingungen	13
16.5 Angaben zum Energieverbrauch	14
16.6 Datentabelle	14

KUNDENDIENST UND GARANTIE

UMWELT UND RECYCLING

BESONDERE HINWEISE BEDIENUNG

- Das Gerät kann von Kindern ab 8 Jahren sowie von Personen mit verringerten physischen, sensorischen oder mentalen Fähigkeiten oder Mangel an Erfahrung und Wissen benutzt werden, wenn sie beaufsichtigt werden oder bezüglich des sicheren Gebrauchs des Geräts unterwiesen wurden und die daraus resultierenden Gefahren verstanden haben. Kinder dürfen nicht mit dem Gerät spielen. Reinigung und Benutzer-Wartung dürfen nicht von Kindern ohne Beaufsichtigung durchgeführt werden.
- Der Anschluss an das Stromnetz ist nur als fester Anschluss erlaubt. Das Gerät muss über eine Trennstrecke von mindestens 3 mm allpolig vom Netzanschluss getrennt werden können.
- Beachten Sie den maximal zulässigen Druck (siehe Kapitel „Technische Daten / Datentabelle).
- Das Gerät steht unter Druck. Während der Aufheizung tropft das Ausdehnungswasser aus dem Sicherheitsventil.
- Betätigen Sie regelmäßig das Sicherheitsventil, um einem Festsitzen z. B. durch Kalkablagerungen vorzubeugen.
- Entleeren Sie das Gerät wie in Kapitel „Installation / Wartung / Gerät entleeren“ beschrieben.
- Installieren Sie ein baumustergeprüftes Sicherheitsventil in der Kaltwasserzulaufleitung. Beachten Sie dabei, dass Sie in Abhängigkeit von dem Ruhedruck evtl. zusätzlich ein Druckminderventil benötigen.
- Dimensionieren Sie die Abflussleitung so, dass bei voll geöffnetem Sicherheitsventil das Wasser ungehindert ablaufen kann.
- Montieren Sie die Abblaseleitung des Sicherheitsventils mit einer stetigen Abwärtsneigung in einem frostfreien Raum.
- Die Abblaseöffnung des Sicherheitsventils muss zur Atmosphäre geöffnet bleiben.

1. Allgemeine Hinweise

Die Kapitel „Besondere Hinweise“ und „Bedienung“ richten sich an den Gerätebenutzer und den Fachhandwerker.

Das Kapitel „Installation“ richtet sich an den Fachhandwerker.



Hinweis

Lesen Sie diese Anleitung vor dem Gebrauch sorgfältig durch und bewahren Sie sie auf. Geben Sie die Anleitung gegebenenfalls an einen nachfolgenden Benutzer weiter.

1.1 Sicherheitshinweise

1.1.1 Aufbau von Sicherheitshinweisen



SIGNALWORT Art der Gefahr

Hier stehen mögliche Folgen bei Nichtbeachtung des Sicherheitshinweises.

► Hier stehen Maßnahmen zur Abwehr der Gefahr.

1.1.2 Symbole, Art der Gefahr

Symbol	Art der Gefahr
	Verletzung
	Stromschlag
	Verbrennung (Verbrennung, Verbrühung)

1.1.3 Signalworte

SIGNALWORT	Bedeutung
GEFAHR	Hinweise, deren Nichtbeachtung schwere Verletzungen oder Tod zur Folge haben.
WARNUNG	Hinweise, deren Nichtbeachtung schwere Verletzungen oder Tod zur Folge haben kann.
VORSICHT	Hinweise, deren Nichtbeachtung zu mittelschweren oder leichten Verletzungen führen kann.

1.2 Andere Markierungen in dieser Dokumentation



Hinweis

Allgemeine Hinweise werden mit dem nebenstehenden Symbol gekennzeichnet.

- ▶ Lesen Sie die Hinweistexte sorgfältig durch.

Symbol	Bedeutung
	Sachschaden (Geräte-, Folge-, Umweltschaden)
	Geräteentsorgung

- ▶ Dieses Symbol zeigt Ihnen, dass Sie etwas tun müssen. Die erforderlichen Handlungen werden Schritt für Schritt beschrieben.

1.3 Maßeinheiten



Hinweis

Wenn nicht anders angegeben, sind alle Maße in Millimeter.

2. Sicherheit

2.1 Bestimmungsgemäße Verwendung

Das Druckgerät dient zur Erwärmung von Trinkwasser.

Das Gerät ist für den Einsatz im häuslichen Umfeld vorgesehen. Es kann von nicht eingewiesenen Personen sicher bedient werden. In nicht häuslicher Umgebung, z. B. im Kleingewerbe, kann das Gerät ebenfalls verwendet werden, sofern die Benutzung in gleicher Weise erfolgt.

Eine andere oder darüber hinausgehende Benutzung gilt als nicht bestimmungsgemäß. Zum bestimmungsgemäßen Gebrauch gehört auch das Beachten dieser Anleitung sowie der Anleitungen für eingesetztes Zubehör. Bei Änderungen oder Umbauten am Gerät erlischt jede Gewährleistung.

2.2 Allgemeine Sicherheitshinweise



WARNUNG Verbrennung

Bei Auslauftemperaturen größer 43 °C besteht Verbrühungsgefahr.



WARNUNG Verletzung

Das Gerät kann von Kindern ab 8 Jahren sowie von Personen mit verringerten physischen, sensorischen oder mentalen Fähigkeiten oder Mangel an Erfahrung und Wissen benutzt werden, wenn sie beaufsichtigt werden oder bezüglich des sicheren Gebrauchs des Geräts unterwiesen wurden und die daraus resultierenden Gefahren verstanden haben. Kinder dürfen nicht mit dem Gerät spielen. Reinigung und Benutzer-Wartung dürfen nicht von Kindern ohne Beaufsichtigung durchgeführt werden.



Hinweis

Das Gerät steht unter Druck.

Während der Aufheizung tropft das Ausdehnungswasser aus dem Sicherheitsventil.

- ▶ Tropft nach Beendigung der Aufheizung Wasser, informieren Sie Ihren Fachhandwerker.

2.3 Prüfzeichen

Siehe Typenschild am Gerät.

3. Gerätebeschreibung

Das Gerät erwärmt elektrisch Trinkwasser, dessen Temperatur Sie mit dem Temperatur-Einstellknopf bestimmen können. In Abhängigkeit von der Stromversorgung erfolgt eine automatische Aufheizung bis zur gewünschten Temperatur. Mit dem Gerät können Sie eine oder mehrere Entnahmestellen versorgen.

Der Stahl-Speicher ist innen mit Spezial-Direktemail, einem Thermometer und einer Signalanode ausgerüstet. Die Anode mit Verbrauchsanzeige ist ein Schutz des Speicherinneren vor Korrosion.

Das Gerät ist auch bei der Temperatureinstellung „kalt“ vor Frost geschützt, falls die Stromversorgung gewährleistet ist. Das Gerät schaltet rechtzeitig ein und heizt das Wasser auf. Die Wasserleitung und die Sicherheitsgruppe werden durch das Gerät nicht vor Frost geschützt.

BEDIENUNG

Einstellungen

3.1 Gerätetyp mit Einkreisbetrieb

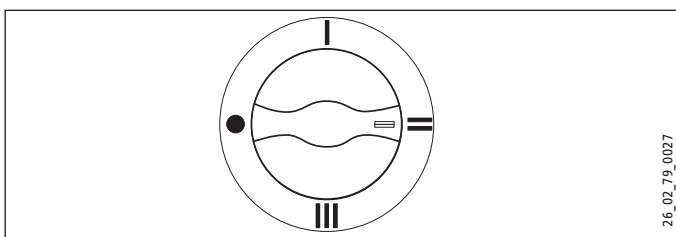
Das Gerät heizt bei jeder Temperatureinstellung in Abhängigkeit von der Stromversorgung automatisch auf.

3.2 Gerätetyp mit Zweikreisbetrieb

Das Gerät heizt bei jeder Temperatureinstellung während der Niedertarifzeit (Freigabezeiten der Energieversorgungsunternehmen) den Wasserinhalt automatisch mit normaler Heizleistung auf. Zusätzlich können Sie in der Hochtarifzeit die Schnellheizung einschalten.

4. Einstellungen

Sie können die Temperatur stufenlos einstellen.



- kalt
- I geringe Temperatureinstellung, 35 °C
- II empfohlene Energiesparstellung, geringe Kalkbildung, 60 °C
- III maximale Temperatureinstellung, 85 °C

Systembedingt können die Temperaturen vom Sollwert abweichen.

Bei Auslieferung ist die Temperatur-Einstellung begrenzt. Die Begrenzung kann vom Fachhandwerker rückgängig gemacht werden (siehe Kapitel „Installation / Einstellungen“).

4.2.1 Gerätetyp mit Zweikreisbetrieb und Schnellheizung

Zum Einschalten der Schnellheizung muss vom Fachhandwerker eine Fernbedienung installiert werden. Wenn die eingestellte Temperatur erreicht ist, schaltet die Schnellheizung aus und nicht wieder ein.

5. Reinigung, Pflege und Wartung

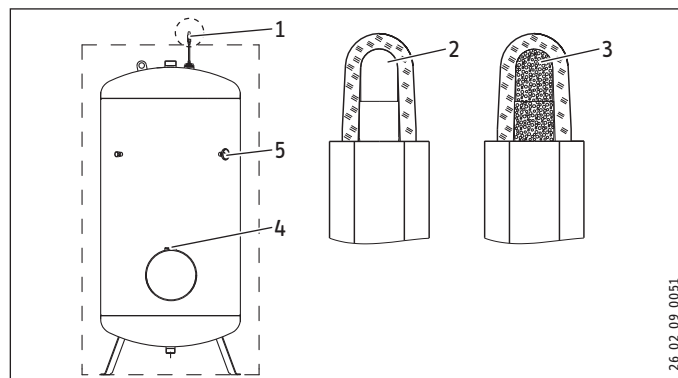
- ▶ Lassen Sie die elektrische Sicherheit am Gerät und die Funktion der Sicherheitsgruppe regelmäßig von einem Fachhandwerker prüfen.
- ▶ Verwenden Sie keine scheuernden oder anlösenden Reinigungsmittel. Zur Pflege und Reinigung des Gerätes genügt ein feuchtes Tuch.

Verbrauchsanzeige Signalanode



Sachschaden

Wenn die Verbrauchsanzeige von der weißen auf eine rote Färbung umgeschlagen ist, lassen Sie die Signalanode von einem Fachhandwerker kontrollieren und ggf. austauschen.



- 1 Verbrauchsanzeige Signalanode
- 2 weiß = Anode ok
- 3 rot = Kontrolle vom Fachhandwerker notwendig
- 4 Temperatur-Einstellknopf
- 5 Thermometer

Verkalkung

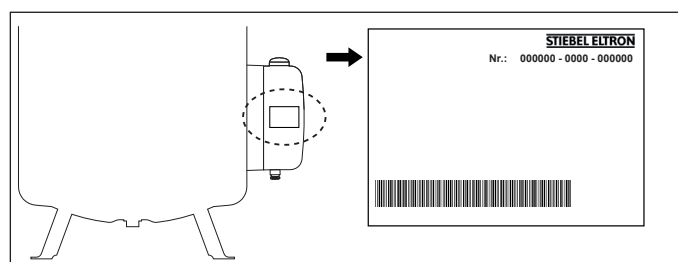
Fast jedes Wasser scheidet bei hohen Temperaturen Kalk aus. Dieser setzt sich im Gerät ab und beeinflusst die Funktion und Lebensdauer des Gerätes. Die Heizkörper müssen deshalb von Zeit zu Zeit entkalkt werden. Der Fachhandwerker, der die örtliche Wasserqualität kennt, wird Ihnen den Zeitpunkt für die nächste Wartung nennen.

- ▶ Kontrollieren Sie regelmäßig die Armaturen. Kalk an den Armaturausläufen können Sie mit handelsüblichen Entkalkungsmitteln entfernen.
- ▶ Betätigen Sie regelmäßig das Sicherheitsventil, um einem Festsitzen z. B. durch Kalkablagerungen vorzubeugen.

6. Problembehebung

Problem	Ursache	Behebung
Das Wasser wird nicht warm.	Es liegt keine Spannung an.	Prüfen Sie die Sicherungen in der Hausinstallation.
Die Ausflussmenge ist gering.	Der Strahlregler in der Armatur oder der Duschkopf ist verkalkt oder verschmutzt.	Reinigen und / oder entkalken Sie den Strahlregler oder den Duschkopf.

Können Sie die Ursache nicht beheben, rufen Sie den Fachhandwerker. Zur besseren und schnelleren Hilfe teilen Sie ihm die Nummer vom Typenschild mit (000000-0000-000000):



INSTALLATION

7. Sicherheit

Die Installation, Inbetriebnahme sowie Wartung und Reparatur des Gerätes darf nur von einem Fachhandwerker durchgeführt werden.

7.1 Allgemeine Sicherheitshinweise

Wir gewährleisten eine einwandfreie Funktion und Betriebssicherheit nur, wenn das für das Gerät bestimmte Original-Zubehör und die originalen Ersatzteile verwendet werden.

7.2 Vorschriften, Normen und Bestimmungen



Hinweis

Beachten Sie alle nationalen und regionalen Vorschriften und Bestimmungen.

8. Gerätebeschreibung

8.1 Lieferumfang

Mit dem Gerät werden geliefert:

- Thermometer (im Lieferzustand im Schaltraum)
- Verbrauchsanzeige Signalanode (im Lieferzustand im Schaltraum)
- zusätzliches Typenschild
- Aufkleber „Hinweis Signal-Anode“

8.2 Zubehör

Notwendiges Zubehör

In Abhängigkeit vom Ruhedruck sind Sicherheitsgruppen und Druckminderventile erhältlich. Diese baumustergeprüften Sicherheitsgruppen schützen das Gerät vor unzulässigen Drucküberschreitungen.

Weiteres Zubehör

Falls der Einbau einer Stabanode von oben nicht möglich ist, installieren Sie eine Signal-Gliederanode.

Außerdem ist als Zubehör eine Wärmedämmung erhältlich.

9. Vorbereitungen

9.1 Montageort

Montieren Sie das Gerät immer in einem frostfreien Raum in der Nähe der Entnahmestelle und befestigen Sie das Gerät am Boden.

Achten Sie auf eine ausreichende Tragfähigkeit und Ebenheit des Fußbodens (siehe Kapitel „Technische Daten / Datentabelle“).

10. Montage

10.1 Kaltwasseranschluss und Sicherheitsgruppe

10.1.1 Sicherheitshinweise



Hinweis

Führen Sie alle Wasseranschluss- und Installationsarbeiten nach Vorschrift aus.



Sachschaden

Beim Einsatz von Kunststoff-Rohrsystemen beachten Sie das Kapitel „Technische Daten / Störfallbedingungen“.



Sachschaden

Das Gerät muss mit Druck-Armaturen betrieben werden.

Kaltwasserleitung

Als Werkstoffe sind Stahl- oder Kupferrohre oder Kunststoff-Rohrsysteme zugelassen.

Ein Sicherheitsventil ist erforderlich.

10.1.2 Anschluss

- ▶ Platzieren Sie das Gerät an seinem Standort und richten Sie es senkrecht aus.
- ▶ Spülen Sie die Rohrleitungen gut durch.

Der max. zulässige Druck darf nicht überschritten werden (siehe Kapitel „Technische Daten / Datentabelle“).

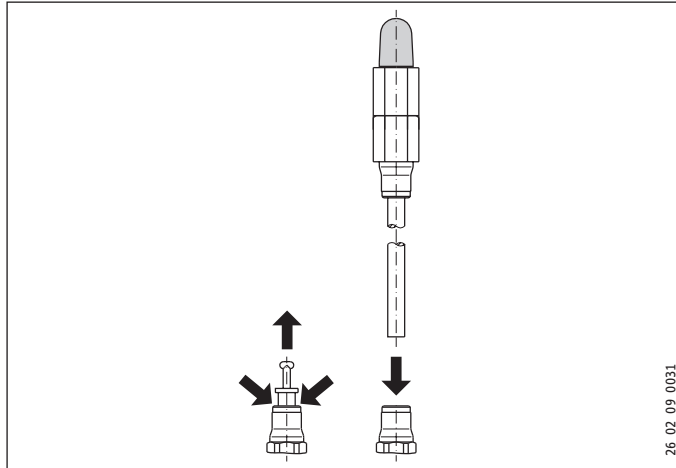
- ▶ Installieren Sie ein baumustergeprüftes Sicherheitsventil in der Kaltwasserzulaufleitung. Beachten Sie dabei, dass Sie in Abhängigkeit von dem Ruhedruck eventuell zusätzlich ein Druckminderventil benötigen.
- ▶ Montieren Sie und die Kaltwasser-Zulaufleitung mit der Sicherheitsgruppe. Schließen Sie die hydraulischen Anschlüsse flachdichtend an.

10.2 Signalanode



Sachschaden

Beim Betrieb ohne Verbrauchsanzeige muss der Stopfen in der Verschraubung bleiben.



- ▶ Ziehen Sie den Verschlussstopfen heraus, indem Sie gleichzeitig den Druckring niederdrücken.
- ▶ Schieben Sie das offene Rohrende der Verbrauchsanzeige in die Anodenöffnung.

10.3 Gegebenenfalls Anschluss „Zirkulation“ vorbereiten

Eine Zirkulationsleitung montieren Sie am Anschluss „Zirkulation“. Sie können ggf. auch den Anschluss „Thermometer“ nutzen (siehe Kapitel „Technische Daten / Maße und Anschlüsse“).

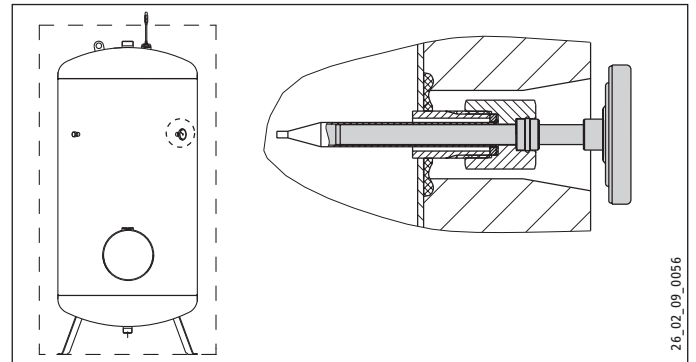
- ▶ Verlängern Sie den Anschluss für die Zirkulationsleitung bevor Sie die Wärmedämmung montieren.

10.4 Wärmedämmung

Eine Wärmedämmung ist als Zubehör erhältlich (siehe Kapitel „Gerätebeschreibung / Zubehör“).

- ▶ Montieren Sie die Wärmedämmung entsprechend der Beilage. Achten Sie hierzu auf ausreichende Montagefreiheit.
- ▶ Kleben Sie den Aufkleber „Hinweis Signal-Anode“ gut sichtbar auf die Wärmedämmung.

10.5 Thermometer



1 Thermometer

- ▶ Stecken Sie das Thermometer bis zum Anschlag ein und richten es aus.

10.6 Warmwasseranschluss und Sicherheitsgruppe

10.6.1 Sicherheitshinweise



Hinweis

Führen Sie alle Wasseranschluss- und Installationsarbeiten nach Vorschrift aus.

Warmwasserleitung

Als Werkstoff ist Kupfer zugelassen.

10.6.2 Anschluss

- ▶ Spülen Sie die Rohrleitungen gut durch.
- ▶ Montieren Sie die Warmwasser-Auslaufleitung. Schließen Sie die hydraulischen Anschlüsse flachdichtend an.
- ▶ Dimensionieren Sie die Abflussleitung so, dass bei voll geöffnetem Sicherheitsventil das Wasser ungehindert abfließen kann.
- ▶ Montieren Sie die Abblaseleitung des Sicherheitsventils mit einer stetigen Abwärtsneigung in einem frostfreien Raum.
- ▶ Die Abblaseöffnung des Sicherheitsventils muss zur Atmosphäre geöffnet bleiben.
- ▶ Kontrollieren Sie die Stabilität der Anschlussrohre und befestigen Sie sie gegebenenfalls zusätzlich.

10.7 Elektroanschluss



WARNUNG Stromschlag
Trennen Sie bei allen Arbeiten das Gerät allpolig vom Netzanschluss.



WARNUNG Stromschlag
Der Anschluss an das Stromnetz ist nur als fester Anschluss in Verbindung mit der herausnehmbaren Kabeldurchführung erlaubt. Das Gerät muss über eine Trennstrecke von mindestens 3 mm allpolig vom Netzanschluss getrennt werden können.



WARNUNG Stromschlag
Achten Sie darauf, dass das Gerät an den Schutzleiter angeschlossen ist.



WARNUNG Stromschlag
Installieren Sie eine Fehlerstrom-Schutzeinrichtung (RCD).



Sachschaden
Beachten Sie das Typenschild. Die angegebene Spannung muss mit der Netzspannung übereinstimmen.

- ▶ Ziehen Sie den Temperatur-Einstellknopf ab.
- ▶ Entfernen Sie die Schrauben unten am Schaltraumdeckel und nehmen Sie ihn ab.
- ▶ Bereiten Sie die Anschlussleitung vor und führen Sie diese durch die Kabeldurchführung in den Schaltraum ein. Wählen Sie einen der Leistung des Gerätes entsprechenden Leitungsquerschnitt.
- ▶ Schließen Sie die gewünschte Leistung entsprechend der Anschlussbeispiele an (siehe Kapitel „Technische Daten / Elektroschaltpläne und Anschlüsse“).
- ▶ Schließen Sie gegebenenfalls eine Fernbedienung für die Schnellheizung an (siehe Kapitel „Technische Daten / Elektroschaltpläne und Anschlüsse“).
- ▶ Montieren Sie den Schaltraumdeckel.
- ▶ Stecken Sie den Temperatur-Einstellknopf auf.

Gerätetyp mit Zweikreisbetrieb

- ▶ Markieren Sie auf dem Typenschild mit einem Kugelschreiber die gewählte Anschlussleistung und -spannung.

11. Inbetriebnahme

11.1 Erstinbetriebnahme

- ▶ Öffnen Sie eine Entnahmestelle so lange, bis das Gerät gefüllt und das Leitungsnetz luftfrei ist.
- ▶ Stellen Sie die Durchflussmenge ein. Beachten Sie dabei, die maximal zulässige Durchflussmenge bei voll geöffneter Armatur (siehe Kapitel „Technische Daten / Datentabelle“). Reduzieren Sie ggf. die Durchflussmenge an der Drossel der Sicherheitsgruppe.
- ▶ Führen Sie eine Dichtheitskontrolle durch.
- ▶ Drehen Sie den Temperatur-Einstellknopf auf maximale Temperatur.
- ▶ Schalten Sie die Netzspannung ein.
- ▶ Prüfen Sie die Arbeitsweise des Gerätes.
- ▶ Prüfen Sie die Funktionsfähigkeit der Sicherheitsgruppe.

11.1.1 Übergabe des Gerätes

- ▶ Erklären Sie dem Benutzer die Funktion des Gerätes und machen Sie ihn mit dem Gebrauch des Gerätes vertraut.
- ▶ Weisen Sie den Benutzer auf mögliche Gefahren hin, speziell die Verbrühungsgefahr.
- ▶ Übergeben Sie diese Anleitung.

11.2 Wiederinbetriebnahme

Siehe Kapitel „Erstinbetriebnahme“.

12. Einstellungen

12.2.1 Temperaturwahl-Begrenzung

Sie können die Temperaturwahl-Begrenzung unter dem Temperatur-Einstellknopf einstellen.

- ▶ Stellen Sie den Temperatur-Einstellknopf auf „kalt“ und trennen Sie das Gerät vom Stromnetz.
- ▶ Nehmen Sie den Temperatur-Einstellknopf und den Schaltraumdeckel ab.
- ▶ Lösen Sie von außen die beiden Schrauben und ziehen Sie den Temperaturregler nach unten ab.
- ▶ Wenn Sie die Begrenzungsscheibe von der Achse des Temperaturreglers entfernen, kann die maximale Temperatur erreicht werden.
- ▶ Schrauben Sie den Temperaturregler wieder fest, und stecken Sie den Temperatur-Einstellknopf und den Schaltraumdeckel auf.

13. Außerbetriebnahme

- ▶ Trennen Sie das Gerät mit der Sicherung in der Hausinstallation von der Netzspannung.
- ▶ Entleeren Sie das Gerät. Siehe Kapitel „Wartung / Gerät entleeren“.

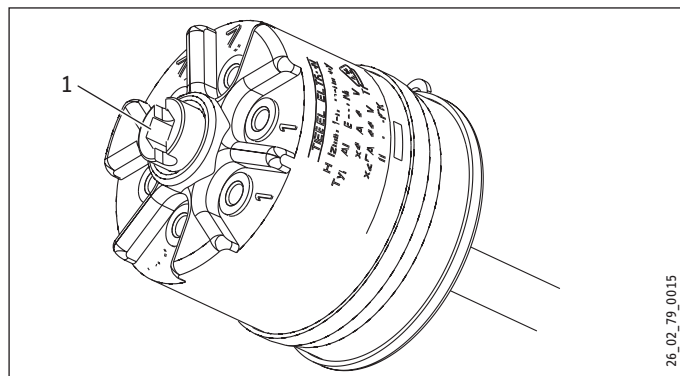
14. Störungsbehebung



Hinweis

Bei Temperaturen unter -15 °C kann der Sicherheits-Temperaturbegrenzer auslösen. Diesen Temperaturen kann das Gerät schon bei der Lagerung oder beim Transport ausgesetzt sein.

Störung	Ursache	Behebung
Das Wasser wird nicht warm.	Der Sicherheitstemperaturbegrenzer hat angesprochen, weil der Regler defekt ist.	Erneuern Sie den Temperaturregler und drücken Sie die Rückstelltaste des Sicherheitstemperaturbegrenzers.
	Der Sicherheitstemperaturbegrenzer hat angesprochen, weil die Temperatur -15 °C unterschritten hat.	Drücken Sie die Rückstelltaste.
	Die vom Fachhandwerker montierte Schnellheizung schaltet nicht ein.	Prüfen Sie das Schaltschütz und ersetzen Sie es gegebenenfalls.
	Ein Heizkörper ist defekt.	Tauschen Sie den Heizkörper aus.
Das Sicherheitsventil tropft bei ausgeschalteter Heizung.	Der Ventilsitz ist verschmutzt.	Reinigen Sie den Ventilsitz.



1 Rückstelltaste des Sicherheitstemperaturbegrenzers

15. Wartung



WARNUNG Stromschlag

Führen Sie alle elektrischen Anschluss- und Installationsarbeiten nach Vorschrift aus.



WARNUNG Stromschlag

Trennen Sie vor allen Arbeiten das Gerät allpolig von der Netzspannung.

Wenn Sie das Gerät entleeren müssen, beachten Sie das Kapitel „Gerät entleeren“.

15.1 Sicherheitsventil prüfen

- ▶ Lüften Sie das Sicherheitsventil an der Sicherheitsgruppe regelmäßig an, bis der volle Wasserstrahl ausläuft.

15.2 Gerät entleeren



WARNUNG Verbrennung

Beim Entleeren kann heißes Wasser austreten.

Falls der Speicher für Wartungsarbeiten oder bei Frostgefahr zum Schutz der gesamten Installation entleert werden muss, gehen Sie folgendermaßen vor:

- ▶ Schließen Sie das Absperrventil in der Kaltwasserzulaufleitung.
- ▶ Öffnen Sie die Warmwasserventile aller Entnahmestellen.
- ▶ Entleeren Sie das Gerät über die Sicherheitsgruppe.

15.3 Signalanode austauschen

- ▶ Tauschen Sie die Signalanode aus, wenn sie verbraucht ist.

15.4 Gerät reinigen und entkalken

- ▶ Verwenden Sie keine Entkalkungspumpe.
- ▶ Entkalken Sie den Heizflansch nur nach Demontage und behandeln Sie die Speicheroberfläche und die Signalanode nicht mit Entkalkungsmitteln.

Anzugsdrehmoment der Flanschschrauben siehe Kapitel „Technische Daten / Maße und Anschlüsse“

15.5 Heizkörper und Schutzrohr austauschen

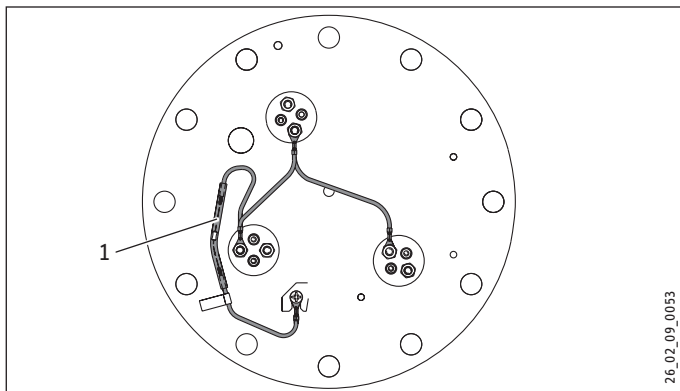
- Bauen Sie die Heizkörper und die Schutzrohre elektrisch isoliert in die Flanschplatte ein.



Sachschaden

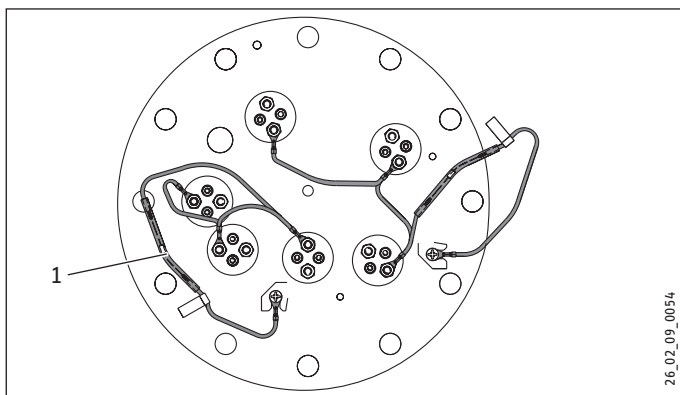
Der Korrosionsschutz-Widerstand darf bei Wartungsarbeiten nicht beschädigt oder entfernt werden.

3 Heizkörper



- 1 Korrosionsschutz-Widerstand (390 Ω)

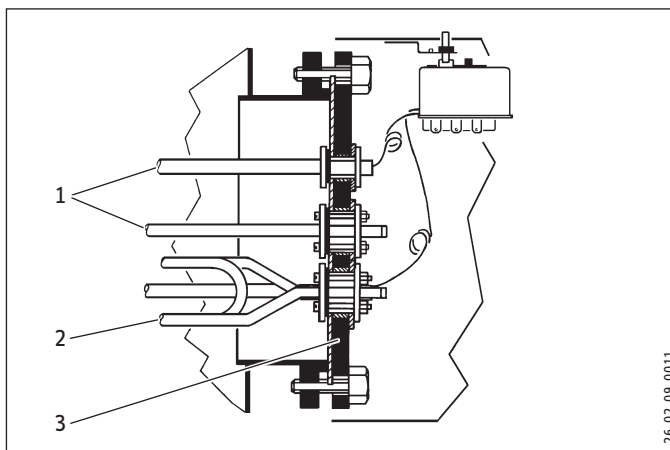
6 Heizkörper



- 1 Korrosionsschutz-Widerstand (390 Ω)

- Verbinden Sie die Heizkörper über den Korrosionsschutz-Widerstand mit dem Speicherbehälter.
- Verbinden Sie die Heizkörper über den Korrosionsschutz-Widerstand mit dem Speicherbehälter.

Der Korrosionsschutz-Widerstand dient als Potenzialabgleich und verhindert Stromaustritts-Korrosion an den Heizkörpern.

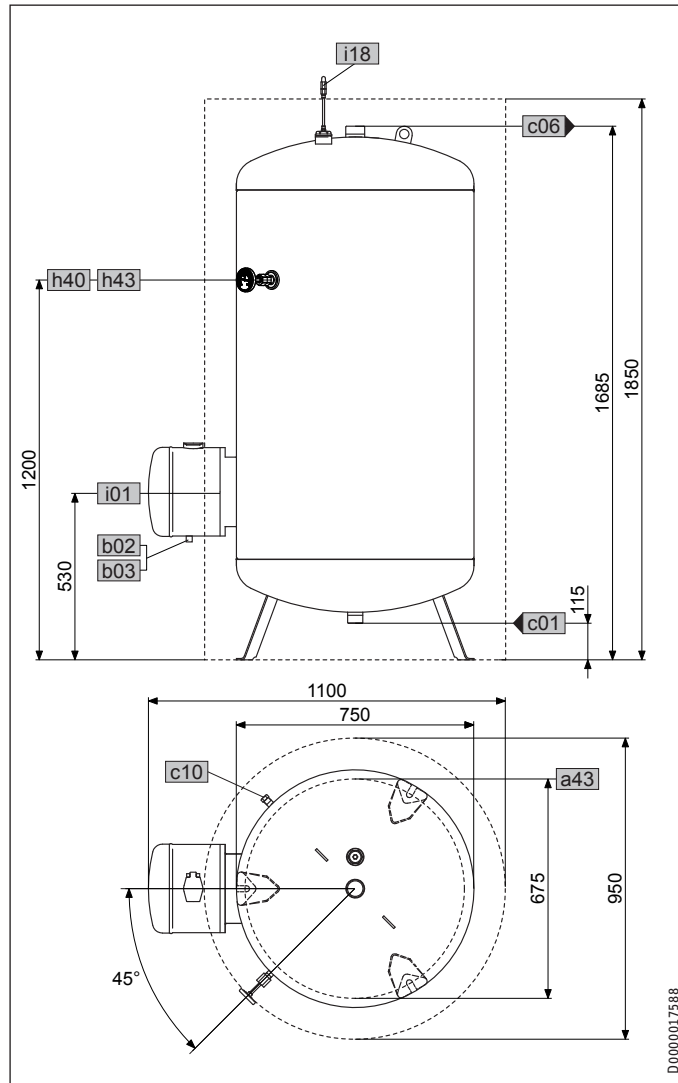


- 1 Schutzrohr
- 2 Heizkörper
- 3 Flanschplatte

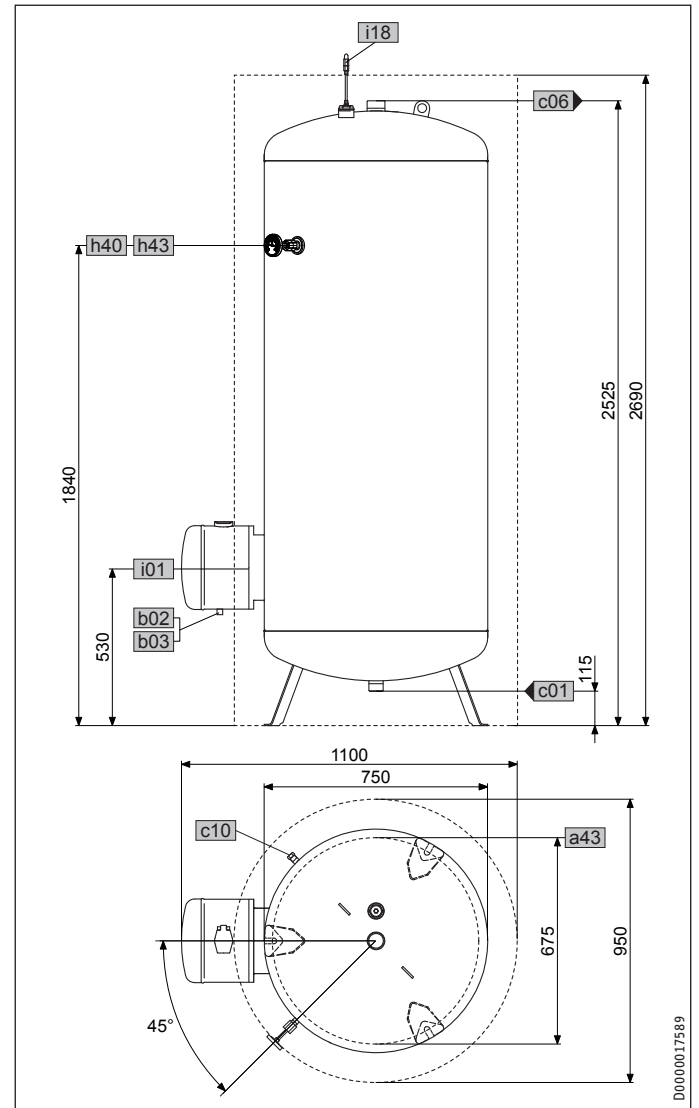
16. Technische Daten

16.1 Maße und Anschlüsse

16.1.1 SHO AC 600



16.1.2 SHO AC 1000

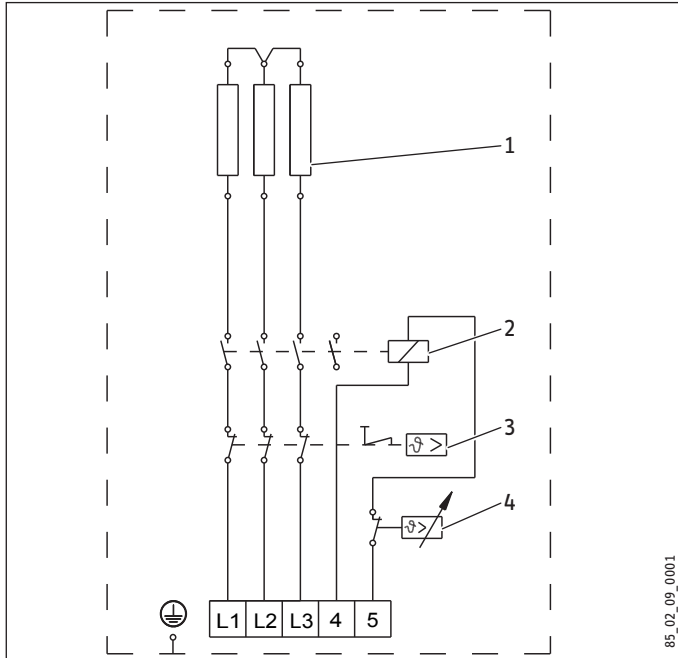


			SHO AC 600 7,5	SHO AC 600 6/12	SHO AC 1000 12	SHO AC 1000 9/18
a43	Gerät	Lochkreisdurchmesser Füße	mm	675	675	675
b02	Durchführung elektr. Leitungen I	Verschraubung		PG 16	PG 16	PG 16
b03	Durchführung elektr. Leitungen II	Verschraubung		PG 13,5	PG 13,5	PG 13,5
c01	Kaltwasser Zulauf	Außengewinde		G 1 1/2 A	G 1 1/2 A	G 1 1/2 A
c06	Warmwasser Auslauf	Außengewinde		G 2 A	G 2 A	G 2 A
c10	Zirkulation	Außengewinde		G 1/2 A	G 1/2 A	G 1/2 A
h40	Thermometer Warmwasser					
h43	Thermometer					
i01	Flansch	Durchmesser	mm	280	280	280
		Lochkreisdurchmesser	mm	245	245	245
		Schrauben		M 14	M 14	M 14
		Anzugsdrehmoment	Nm	80	80	80
i18	Schutzanode	Innengewinde		G 1 1/4	G 1 1/4	G 1 1/4

16.2 Elektroschaltpläne und Anschlüsse

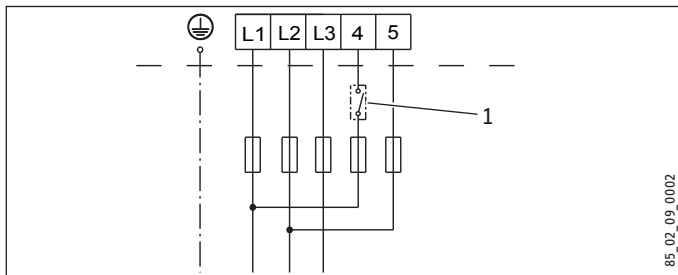
16.2.1 Einkreisbetrieb

7,5 bzw. 12 kW, 3/PE ~ 400 V



- 1 Heizkörper
- 2 Schaltschütz
- 3 Sicherheits-Temperaturbegrenzer
- 4 Temperaturregler

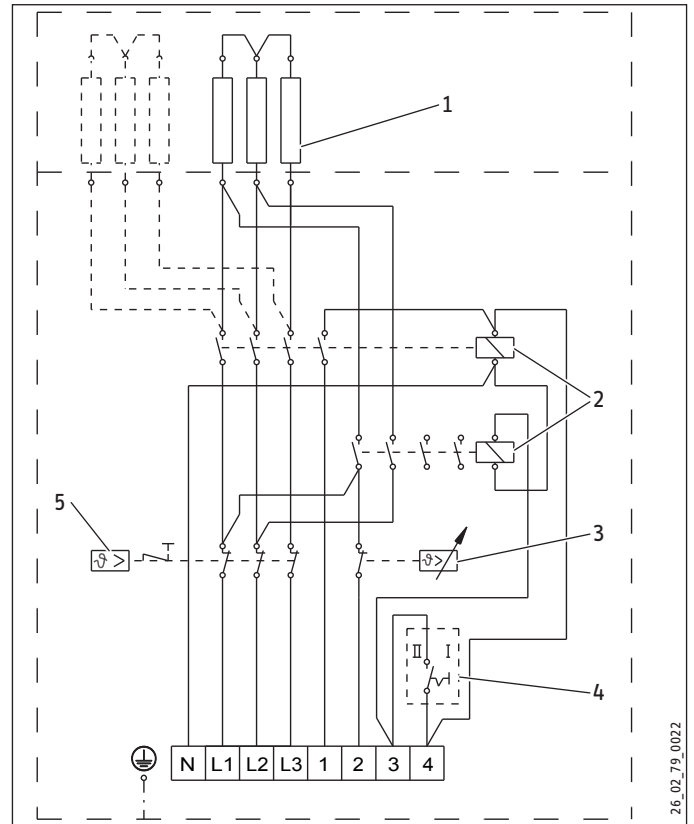
Anschlussbeispiel Einkreisbetrieb mit EVU-Kontakt



- 1 EVU-Kontakt, vom Fachhandwerker montiert

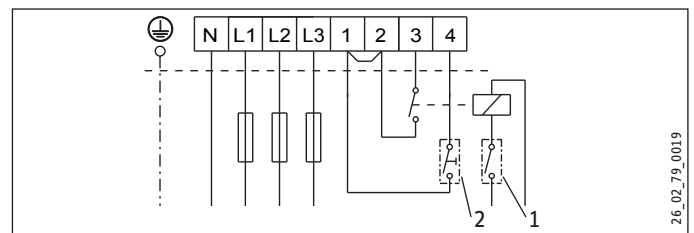
16.2.2 Zweikreisbetrieb 3/N/PE ~ 400 V

6/12 kW, 12/12 kW, 9/18 kW, 18/18 kW



- 1 Heizkörper
- 2 Schaltschütz
- 3 Temperaturregler
- 4 Leistungsschalter I / II
- 5 Sicherheits-Temperaturbegrenzer

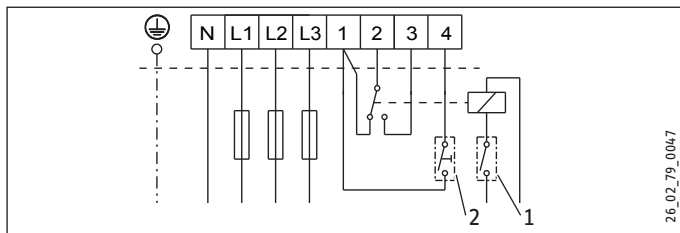
Anschlussbeispiel für Zweikreisbetrieb Variante 1



- 1 EVU-Kontakt, vom Fachhandwerker montiert
- 2 Drucktaster für Fernbedienung der Schnellheizung, vom Fachhandwerker montiert

Bei normaler Heizleistung in Schalterstellung I und II ist es auch möglich, in der Niedertarifzeit die Schnellheizung einzuschalten.

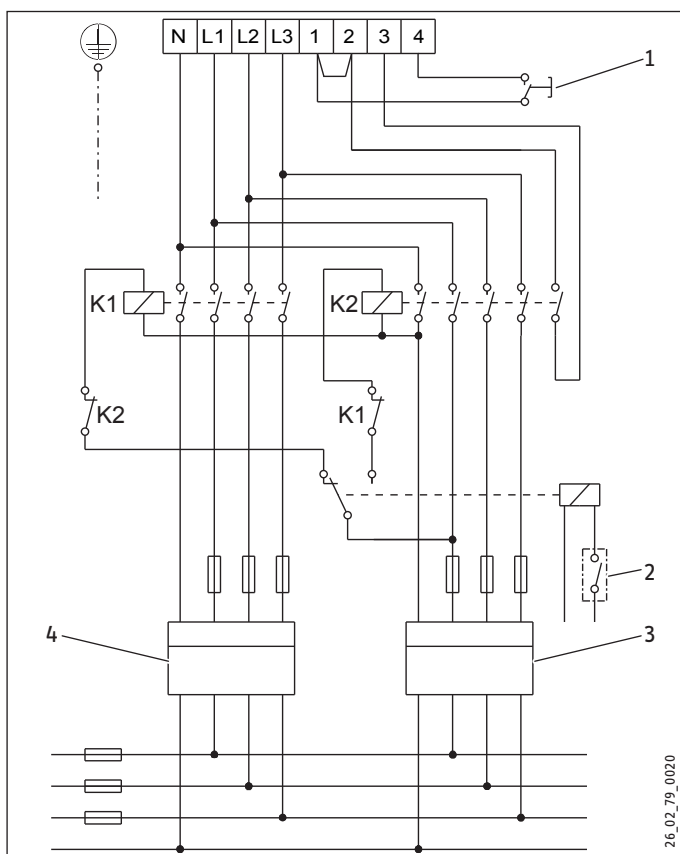
Anschlussbeispiel für Zweikreisbetrieb Variante 2



- 1 EVU-Kontakt, vom Fachhandwerker montiert
- 2 Drucktaster für Fernbedienung der Schnellheizung, vom Fachhandwerker montiert

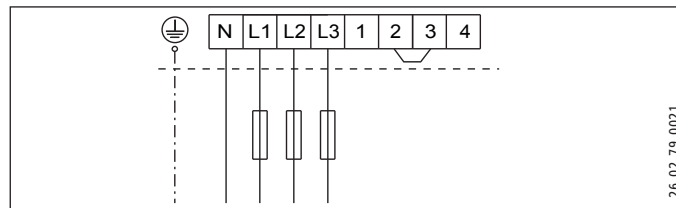
Bei normaler Heizleistung in Schalterstellung II ist es auch möglich, in der Niedertarifzeit die Schnellheizung einzuschalten. Dies ist in Schalterstellung I nicht möglich.

Anschlussbeispiel für Zweizählermessung

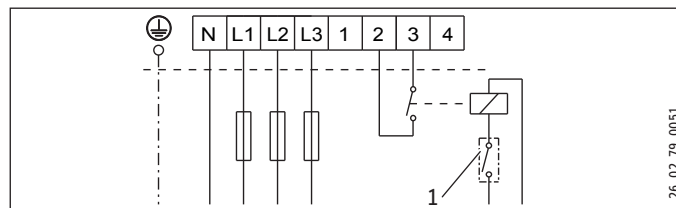


- K1 Schaltschütz 1, vom Fachhandwerker montiert
- K2 Schaltschütz 2, vom Fachhandwerker montiert
- 1 Drucktaster für Fernbedienung der Schnellheizung, vom Fachhandwerker montiert
- 2 EVU-Kontakt, vom Fachhandwerker montiert
- 3 Niedertarif
- 4 Hochtarif

Anschlussbeispiel für Einkreisbetrieb



Anschlussbeispiel Einkreisbetrieb mit EVU-Kontakt

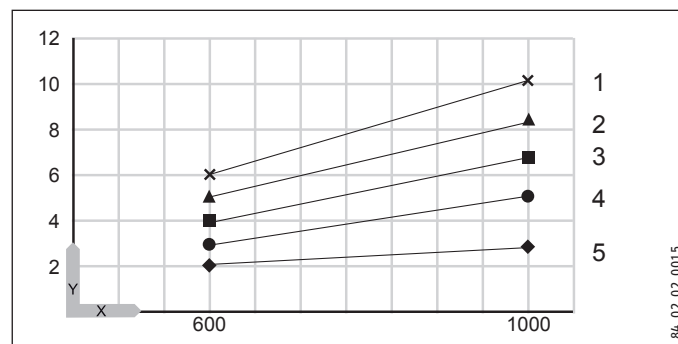


- 1 EVU-Kontakt, vom Fachhandwerker montiert

16.3 Aufheizdiagramm

Die Aufheizdauer ist abhängig vom Speicherinhalt, von der Kaltwassertemperatur und der Heizleistung.

Bei 10 °C Kaltwassertemperatur und Temperatureinstellung „II“:



X Nenninhalt in l

Y Dauer in h

- 1 6 kW
- 2 7,5 kW
- 3 9 kW
- 4 12 kW
- 5 18 kW

16.4 Störfallbedingungen

Im Störfall können Temperaturen bis 110 °C bei 0,6 MPa auftreten.

INSTALLATION

Technische Daten

16.5 Angaben zum Energieverbrauch

Die Produktdaten entsprechen den EU-Verordnungen zur Richtlinie für umweltgerechte Gestaltung energieverbrauchsrelevanter Produkte (ErP).

		SHO AC 600 7,5	SHO AC 600 6/12	SHO AC 1000 12	SHO AC 1000 9/18
		001414	003352	001415	003353
Hersteller		STIEBEL ELTRON	STIEBEL ELTRON	STIEBEL ELTRON	STIEBEL ELTRON
Lastprofil		XL	XL	XL	XL
Energieeffizienzklasse		C	C	C	C
Energetischer Wirkungsgrad	%	38	38	38	38
Jährlicher Stromverbrauch	kWh	4373	4373	4409	4409
Temperatureinstellung ab Werk	°C	60	60	60	60
Schalleistungspegel	dB(A)	15	15	15	15
Möglichkeit des ausschließlichen Betriebs zu Schwachlastzeiten		-	-	-	-
Smart-Funktion		-	-	-	-
Täglicher Stromverbrauch	kWh	20,167	20,167	20,375	20,375
Speichervolumen	l	600	600	1000	1000
Mischwassermenge 40 °C	l	1134	1134	1829	1829

16.6 Datentabelle

		SHO AC 600 7,5	SHO AC 600 6/12	SHO AC 1000 12	SHO AC 1000 9/18
		001414	003352	001415	003353
Hydraulische Daten					
Nenninhalt	l	600	600	1000	1000
Mischwassermenge 40 °C (15 °C/65 °C)	l	1134	1134	1829	1829
Elektrische Daten					
Anschlussleistung ~ 400 V	kW	7,5	6-12	12	9/18
Nennspannung	V	400	400	400	400
Phasen		3/PE	3/N/PE	3/PE	3/N/PE
Frequenz	Hz	50/60	50	50	50
Betriebsart Einkreis		X	X	X	X
Betriebsart Zweikreis			X		X
Einsatzgrenzen					
Temperatureinstellbereich	°C	35-85	35-85	35-85	35-85
Max. zulässige Temperatur	°C	110	110	110	110
Max. zulässiger Druck	MPa	0,6	0,6	0,6	0,6
Prüfdruck	MPa	0,78	0,78	0,78	0,78
Max. Durchflussmenge	l/min	40	40	45	45
Leitfähigkeit Trinkwasser min./max.	µS/cm	100-1500	100-1500	100-1500	100-1500
Energetische Daten					
Bereitschaftsenergieverbrauch/24 h bei 65 °C	kWh	2,9	2,9	3,7	3,7
Ausführungen					
Schutzart (IP)		IP24	IP24	IP24	IP24
Bauart geschlossen		X	X	X	X
Dimensionen					
Höhe	mm	1685	1685	2525	2525
Breite	mm	750	750	750	750
Tiefe	mm	1000	1000	1000	1000
Gewichte					
Gewicht gefüllt	kg	760	761	1230	1232
Gewicht leer	kg	160	161	230	232

Erreichbarkeit

Sollte einmal eine Störung an einem unserer Produkte auftreten, stehen wir Ihnen natürlich mit Rat und Tat zur Seite.

Rufen Sie uns an:
05531 702-111

oder schreiben Sie uns:
Stiebel Eltron GmbH & Co. KG
- Kundendienst -
Fürstenberger Straße 77, 37603 Holzminden
E-Mail: kundendienst@stiebel-eltron.de
Fax: 05531 702-95890

Weitere Anschriften sind auf der letzten Seite aufgeführt.

Unseren Kundendienst erreichen Sie telefonisch rund um die Uhr, auch an Samstagen und Sonntagen sowie an Feiertagen. Kundendienstesätze erfolgen während unserer Geschäftszeiten (von 7.30 bis 16.30 Uhr, freitags bis 14.00 Uhr). Als Sonderservice bieten wir Kundendienstesätze bis 22 Uhr. Für diesen Sonderservice sowie Kundendienstesätze an Sams-, Sonn- und Feiertagen werden höhere Preise berechnet.

Garantiebedingungen

Diese Garantiebedingungen regeln zusätzliche Garantieleistungen von uns gegenüber dem Endkunden. Sie treten neben die gesetzlichen Gewährleistungsansprüche des Kunden. Die gesetzlichen Gewährleistungsansprüche gegenüber den sonstigen Vertragspartnern sind nicht berührt.

Diese Garantiebedingungen gelten nur für solche Geräte, die vom Endkunden in der Bundesrepublik Deutschland als Neugeräte erworben werden. Ein Garantievertrag kommt nicht zustande, soweit der Endkunde ein gebrauchtes Gerät oder ein neues Gerät seinerseits von einem anderen Endkunden erwirbt.

Inhalt und Umfang der Garantie

Die Garantieleistung wird erbracht, wenn an unseren Geräten ein Herstellungs- und/oder Materialfehler innerhalb der Garantiedauer auftritt. Die Garantie umfasst jedoch keine Leistungen für solche Geräte, an denen Fehler, Schäden oder Mängel aufgrund von Verkalkung, chemischer oder elektrochemischer Einwirkung, fehlerhafter Aufstellung bzw. Installation sowie unsachgemäßer Einregulierung, Bedienung oder unsachgemäßer Inanspruchnahme bzw. Verwendung auftreten. Ebenso ausgeschlossen sind Leistungen aufgrund mangelhafter oder unterlassener Wartung, Witterungseinflüssen oder sonstigen Naturerscheinungen.

Die Garantie erlischt, wenn am Gerät Reparaturen, Eingriffe oder Abänderungen durch nicht von uns autorisierte Personen vorgenommen wurden.

Die Garantieleistung umfasst die sorgfältige Prüfung des Gerätes, wobei zunächst ermittelt wird, ob ein Garantieanspruch besteht. Im Garantiefall entscheiden allein wir, auf welche Art der Fehler behoben wird. Es steht uns frei, eine Reparatur des Gerätes ausführen zu lassen oder selbst auszuführen. Etwaige ausgewechselte Teile werden unser Eigentum.

Für die Dauer und Reichweite der Garantie übernehmen wir sämtliche Material- und Montagekosten.

Soweit der Kunde wegen des Garantiefalles aufgrund gesetzlicher Gewährleistungsansprüche gegen andere Vertragspartner Leistungen erhalten hat, entfällt eine Leistungspflicht von uns.

Soweit eine Garantieleistung erbracht wird, übernehmen wir keine Haftung für die Beschädigung eines Gerätes durch Diebstahl, Feuer, Aufruhr oder ähnliche Ursachen.

Über die vorstehend zugesagten Garantieleistungen hinausgehend kann der Endkunde nach dieser Garantie keine Ansprüche wegen mittelbarer Schäden oder Folgeschäden, die durch das Gerät verursacht werden, insbesondere auf Ersatz außerhalb des Gerätes entstandener Schäden, geltend machen. Gesetzliche Ansprüche des Kunden uns gegenüber oder gegenüber Dritten bleiben unberührt.

Garantiedauer

Für im privaten Haushalt eingesetzte Geräte beträgt die Garantiedauer 24 Monate; im übrigen (zum Beispiel bei einem Einsatz der Geräte in Gewerbe-, Handwerks- oder Industriebetrieben) beträgt die Garantiedauer 12 Monate.

Die Garantiedauer beginnt für jedes Gerät mit der Übergabe des Gerätes an den Kunden, der das Gerät zum ersten Mal einsetzt.

Garantieleistungen führen nicht zu einer Verlängerung der Garantiedauer. Durch die erbrachte Garantieleistung wird keine neue Garantiedauer in Gang gesetzt. Dies gilt für alle erbrachten Garantieleistungen, insbesondere für etwaig eingebaute Ersatzteile oder für die Ersatzlieferung eines neuen Gerätes.

Inanspruchnahme der Garantie

Garantieansprüche sind vor Ablauf der Garantiedauer, innerhalb von zwei Wochen, nachdem der Mangel erkannt wurde, bei uns anzumelden. Dabei müssen Angaben zum Fehler, zum Gerät und zum Zeitpunkt der Feststellung gemacht werden. Als Garantienachweis ist die Rechnung oder ein sonstiger datierter Kaufnachweis beizufügen. Fehlen die vorgenannten Angaben oder Unterlagen, besteht kein Garantieanspruch.

Garantie für in Deutschland erworbene, jedoch außerhalb Deutschlands eingesetzte Geräte

Wir sind nicht verpflichtet, Garantieleistungen außerhalb der Bundesrepublik Deutschland zu erbringen. Bei Störungen eines im Ausland eingesetzten Gerätes ist dieses gegebenenfalls auf Gefahr und Kosten des Kunden an den Kundendienst in Deutschland zu senden. Die Rücksendung erfolgt ebenfalls auf Gefahr und Kosten des Kunden. Etwaige gesetzliche Ansprüche des Kunden uns gegenüber oder gegenüber Dritten bleiben auch in diesem Fall unberührt.

Außerhalb Deutschlands erworbene Geräte

Für außerhalb Deutschlands erworbene Geräte gilt diese Garantie nicht. Es gelten die jeweiligen gesetzlichen Vorschriften und gegebenenfalls die Lieferbedingungen der Ländergesellschaft bzw. des Importeurs.

Entsorgung von Transport- und Verkaufsverpackungsmaterial

Damit Ihr Gerät unbeschädigt bei Ihnen ankommt, haben wir es sorgfältig verpackt. Bitte helfen Sie, die Umwelt zu schützen, und entsorgen Sie das Verpackungsmaterial des Gerätes sachgerecht. Wir beteiligen uns gemeinsam mit dem Großhandel und dem Fachhandwerk / Fachhandel in Deutschland an einem wirksamen Rücknahme- und Entsorgungskonzept für die umweltschonende Aufarbeitung der Verpackungen.

Überlassen Sie die Transportverpackung dem Fachhandwerker beziehungsweise dem Fachhandel.

Entsorgen Sie Verkaufsverpackungen über eines der Dualen Systeme in Deutschland.

Entsorgung von Altgeräten in Deutschland



Geräteentsorgung

Die mit diesem Symbol gekennzeichneten Geräte dürfen nicht mit dem Hausmüll entsorgt werden.

Als Hersteller sorgen wir im Rahmen der Produktverantwortung für eine umweltgerechte Behandlung und Verwertung der Altgeräte. Weitere Informationen zur Sammlung und Entsorgung erhalten Sie über Ihre Kommune oder Ihren Fachhandwerker / Fachhändler.

Bereits bei der Entwicklung neuer Geräte achten wir auf eine hohe Recyclingfähigkeit der Materialien.

Über das Rücknahmesystem werden hohe Recyclingquoten der Materialien erreicht, um Deponien und die Umwelt zu entlasten. Damit leisten wir gemeinsam einen wichtigen Beitrag zum Umweltschutz.

Entsorgung außerhalb Deutschlands

Entsorgen Sie dieses Gerät fach- und sachgerecht nach den örtlich geltenden Vorschriften und Gesetzen.

SPECIAL INFORMATION

OPERATION

- 1. General information _____ 18**
- 1.1 Safety instructions _____ 18
- 1.2 Other symbols in this documentation _____ 19
- 2. Safety _____ 19**
- 2.1 Intended use _____ 19
- 2.2 General safety instructions _____ 19
- 2.3 Test symbols _____ 19
- 3. Appliance description _____ 19**
- 3.1 Appliance type with single circuit operation _____ 19
- 3.2 Appliance type with dual circuit operation _____ 19
- 4. Settings _____ 20**
- 5. Cleaning, care and maintenance _____ 20**
- 6. Troubleshooting _____ 20**

INSTALLATION

- 7. Safety _____ 21**
- 7.1 General safety instructions _____ 21
- 7.2 Instructions, standards and regulations _____ 21
- 8. Appliance description _____ 21**
- 8.1 Standard delivery _____ 21
- 8.2 Accessories _____ 21
- 9. Preparations _____ 21**
- 9.1 Installation site _____ 21
- 10. Installation _____ 21**
- 10.1 Cold water connection and safety assembly _____ 21
- 10.2 Signal anode _____ 22
- 10.3 Preparing the “DHW circulation” connection, if applicable _____ 22
- 10.4 Thermal insulation _____ 22
- 10.5 Thermometer _____ 22
- 10.6 DHW connection and safety assembly _____ 22
- 10.7 Power connection _____ 23
- 11. Commissioning _____ 23**
- 11.1 Commissioning _____ 23
- 11.2 Recommissioning _____ 23
- 12. Settings _____ 23**
- 13. Shutting down _____ 23**
- 14. Troubleshooting _____ 24**
- 15. Maintenance _____ 24**
- 15.1 Checking the safety valve _____ 24
- 15.2 Draining the appliance _____ 24
- 15.3 Replacing the signal anode _____ 24
- 15.4 Cleaning and descaling the appliance _____ 24
- 15.5 Replacing the heating elements and protective pipe _____ 25

- 16. Specification _____ 26**
- 16.1 Dimensions and connections _____ 26
- 16.2 Wiring diagrams and terminals _____ 27
- 16.3 Heat-up diagram _____ 28
- 16.4 Fault conditions _____ 28
- 16.5 Details on energy consumption _____ 29
- 16.6 Data table _____ 29

GUARANTEE

ENVIRONMENT AND RECYCLING

SPECIAL INFORMATION OPERATION

- The appliance may be used by children aged 8 and up and persons with reduced physical, sensory or mental capabilities or a lack of experience and know-how, provided that they are supervised or they have been instructed on how to use the appliance safely and have understood the resulting risks. Children must never play with the appliance. Children must never clean the appliance or perform user maintenance unless they are supervised.
- Use a permanent connection to the power supply. Ensure the appliance can be separated from the power supply by an isolator that disconnects all poles with at least 3 mm contact separation.
- Observe the maximum permissible pressure (see chapter "Specification / Data table").
- The appliance is under pressure. During the heat-up process, expansion water will drip from the safety valve.
- Regularly activate the safety valve to prevent it from becoming blocked, e.g. by limescale deposits.
- Drain the appliance as described in the chapter "Installation / Maintenance / Draining the appliance".
- Install a type-tested safety valve in the cold water supply line. Please note that, depending on the static pressure, you may also need a pressure reducing valve.
- Size the drain so that water can drain off unimpeded when the safety valve is fully opened.
- Fit the discharge pipe of the safety valve with a constant downward slope and in a room free from the risk of frost.
- The safety valve discharge aperture must remain open to the atmosphere.

1. General information

The chapters "Special Information" and "Operation" are intended for both the user and qualified contractors.

The chapter "Installation" is intended for qualified contractors.



Note

Read these instructions carefully before using the appliance and retain them for future reference. Pass on the instructions to a new user if required.

1.1 Safety instructions

1.1.1 Structure of safety instructions



KEYWORD Type of risk

Here, possible consequences are listed that may result from failure to observe the safety instructions.

► Steps to prevent the risk are listed.

1.1.2 Symbols, type of risk

Symbol	Type of risk
	Injury
	Electrocution
	Burns (burns, scalding)

1.1.3 Keywords

KEYWORD	Meaning
DANGER	Failure to observe this information will result in serious injury or death.
WARNING	Failure to observe this information may result in serious injury or death.
CAUTION	Failure to observe this information may result in non-serious or minor injury.

1.2 Other symbols in this documentation



Note
 General information is identified by the symbol shown on the left.
 ► Read these texts carefully.

Symbol	Meaning
	Material losses (appliance and consequential losses, environmental pollution)
	Appliance disposal

► This symbol indicates that you have to do something. The action you need to take is described step by step.

2. Safety

2.1 Intended use

This pressure appliance is designed to heat DHW.
 This appliance is intended for domestic use. It can be used safely by untrained persons. The appliance can also be used in a non-domestic environment, e.g. in a small business, as long as it is used in the same way.
 Any other use beyond that described shall be deemed inappropriate. Observation of these instructions and of instructions for any accessories used is also part of the correct use of this appliance. Any modifications or conversions to the appliance void all warranty rights.

2.2 General safety instructions



WARNING Burns
 There is a risk of scalding at outlet temperatures in excess of 43 °C.



WARNING Injury
 The appliance may be used by children aged 8 and up and persons with reduced physical, sensory or mental capabilities or a lack of experience and know-how, provided that they are supervised or they have been instructed on how to use the appliance safely and have understood the resulting risks. Children must never play with the appliance. Children must never clean the appliance or perform user maintenance unless they are supervised.



Note
 The appliance is under pressure.
 During the heat-up process, expansion water will drip from the safety valve.
 ► If water continues to drip when heating is completed, please inform your qualified contractor.

2.3 Test symbols

See type plate on the appliance.

3. Appliance description

The appliance electrically heats domestic hot water, the temperature of which you can control with the temperature selector. Subject to the power supply, the water is automatically heated to the required temperature. You can use the appliance to supply one or several draw-off points.

The steel cylinder is coated on the inside with special directly applied “anticor®” enamel and is equipped with a protective anode. The anode with consumption indicator protects the cylinder interior from corrosion.

The appliance is also protected against frost on the temperature setting “cold”, as long as the power supply is guaranteed. The appliance switches on in good time and heats the water. The water supply line and the safety assembly are not protected against frost by the appliance.

3.1 Appliance type with single circuit operation

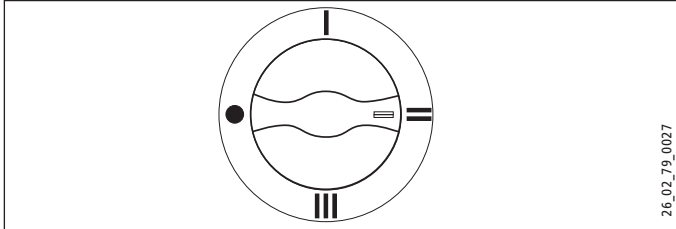
The appliance automatically heats up at any temperature setting subject to the availability of power.

3.2 Appliance type with dual circuit operation

During off-peak tariff periods (cheap rate periods of power supply utilities), the appliance automatically heats up the water content with standard heating output at any temperature settings. In addition, you can start the booster heater during peak tariff periods.

4. Settings

The temperature can be freely adjusted.



- Cold
- I Low temperature setting, 35 °C
- II Recommended setting for energy saving, low scaling, 60 °C
- III Maximum temperature setting, 85 °C

Depending on the system, the actual temperatures may vary from the set value.

In the delivered condition, temperature selection is limited. This limitation can be cancelled by a qualified contractor (see chapter "Installation / Settings").

4.2.1 Appliance type with dual circuit operation and quick heat-up function

The contractor needs to install a remote control to start the quick heat-up function. The rapid heat-up function stops and will not restart when the selected temperature has been reached.

5. Cleaning, care and maintenance

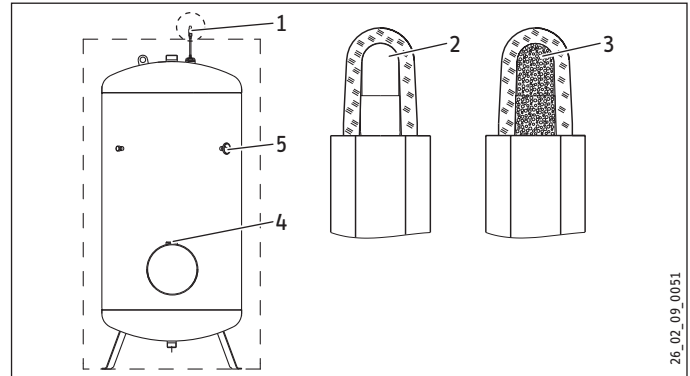
- ▶ Have the electrical safety of the appliance and the function of the safety assembly regularly checked by a qualified contractor.
- ▶ Never use abrasive or corrosive cleaning agents. A damp cloth is sufficient for cleaning the appliance.

Signal anode with consumption indicator



Material losses

If the consumption indicator changes colour from white to red, have the signal anode checked by a heating contractor and if necessary replaced.



- 1 Signal anode with consumption indicator
- 2 white = anode OK
- 3 Red = ask your heating contractor to check
- 4 Temperature selector
- 5 Thermometer

Scaling

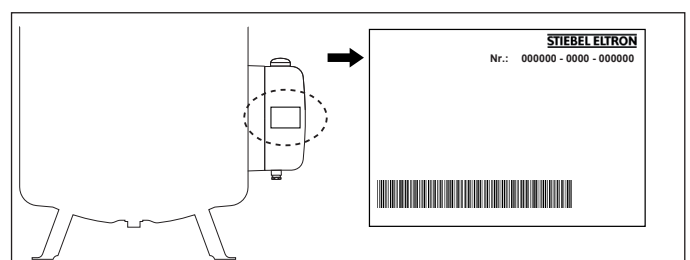
Almost every type of water will deposit lime at high temperatures. This settles inside the appliance and affects both the performance and service life. The heating elements must therefore be descaled from time to time. A qualified contractor who knows the local water quality will tell you when the next service is due.

- ▶ Check the taps/valves regularly. You can remove limescale deposits at the spouts using commercially available descaling agents.
- ▶ Regularly activate the safety valve to prevent it from becoming blocked, e.g. by limescale deposits.

6. Troubleshooting

Problem	Cause	Remedy
The water does not heat up.	There is no power.	Check the fuses/MCBs in your fuse box.
The flow rate is low.	The aerator in the valve or the shower head is scaled up or contaminated.	Clean and/or descale the aerator or shower head.

If you cannot remedy the fault, notify your qualified contractor. To facilitate and speed up your enquiry, please provide the serial number from the type plate (000000-0000-000000):



INSTALLATION

7. Safety

Only a qualified contractor should carry out installation, commissioning, maintenance and repair of the appliance.

7.1 General safety instructions

We guarantee trouble-free function and operational reliability only if original accessories and spare parts intended for the appliance are used.

7.2 Instructions, standards and regulations



Note
Observe all applicable national and regional regulations and instructions.

8. Appliance description

8.1 Standard delivery

The following are delivered with the appliance:

- Thermometer (delivered inside the control panel)
- Signal anode consumption indicator (delivered inside the control panel)
- additional type plate
- Label "Signal anode information"

8.2 Accessories

Required accessories

Depending on the static pressure, safety assemblies and pressure reducing valves are available. These type-tested safety assemblies protect the appliance against impermissible excess pressure.

Further accessories

If it is not possible to fit an anode rod from above, install a segmented signal anode.

Thermal insulation is also available as an accessory.

9. Preparations

9.1 Installation site

Always install the appliance in a room free from the risk of frost and near the draw-off point, and secure the appliance to the floor.

Ensure the floor has sufficient load bearing capacity and evenness (see chapter "Specification / Data table").

10. Installation

10.1 Cold water connection and safety assembly

10.1.1 Safety instructions



Note
Carry out all water connection and installation work in accordance with regulations.



Material losses
When using plastic pipework, observe chapter "Specification / Fault conditions".



Material losses
Operate the appliance only with pressure-tested taps.

Cold water line

Steel or copper pipes or plastic pipework are approved materials.

A safety valve is required.

10.1.2 Connection

- ▶ Place the cylinder in its final location and align it vertically.
- ▶ Flush the pipes thoroughly.

The max. permissible pressure must not be exceeded (see chapter "Specification / Data table").

- ▶ Install a type-tested safety valve in the cold water supply line. Please note that, depending on the static pressure, you may also need a pressure reducing valve.
- ▶ Connect the cold water inlet lines with the safety assembly. Connect the hydraulic connections with flat gaskets.

INSTALLATION

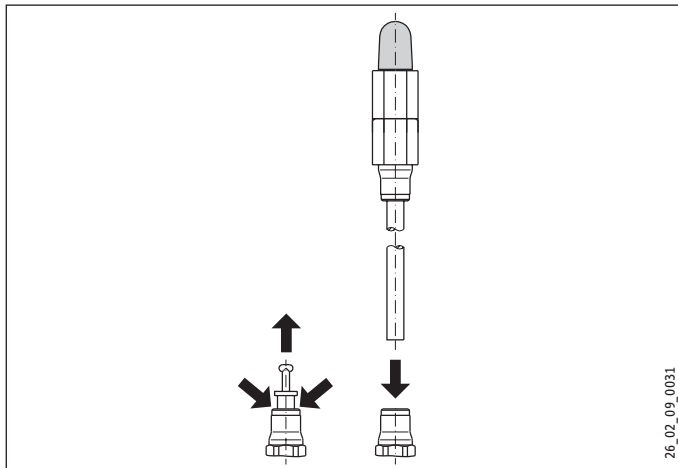
Installation

10.2 Signal anode



Material losses

When operating the cylinder without consumption indicator, leave the plug in the threaded hole.



- ▶ Pull the plug out whilst simultaneously pushing the pressure ring down.
- ▶ Push the open pipe end of the consumption indicator into the aperture of the anode.

10.3 Preparing the "DHW circulation" connection, if applicable

You can fit a DHW circulation line to the "DHW circulation" connection, or you can use the "Thermometer" connection where appropriate (see chapter "Specification / Dimensions and connections").

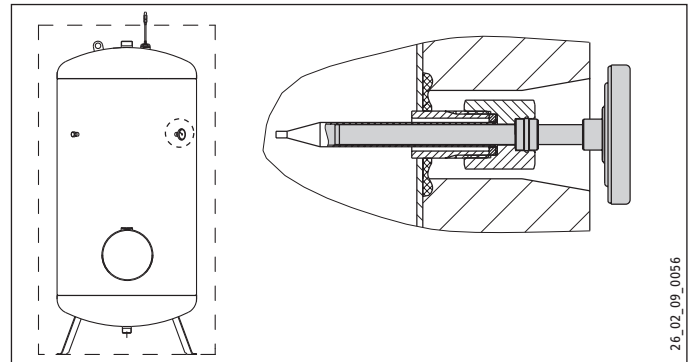
- ▶ Extend the connection for the DHW circulation line before fitting the thermal insulation.

10.4 Thermal insulation

The thermal insulation is available as accessory (see chapter "Appliance description / Accessories").

- ▶ Fit the thermal insulation according to the instructions supplied. For this, ensure that there is enough space for the installation task.
- ▶ Affix the label "Signal anode information" in a clearly visible position on the thermal insulation.

10.5 Thermometer



1 Thermometer

- ▶ Insert the thermometer as far as it will go and align it.

10.6 DHW connection and safety assembly

10.6.1 Safety instructions



Note

Carry out all water connection and installation work in accordance with regulations.

DHW line

Copper is an approved material.

10.6.2 Connection

- ▶ Flush the pipes thoroughly.
- ▶ Install the DHW outlet line. Connect the hydraulic connections with flat gaskets.
- ▶ Size the drain so that water can drain off unimpeded when the safety valve is fully opened.
- ▶ Fit the discharge pipe of the safety valve with a constant downward slope and in a room free from the risk of frost.
- ▶ The safety valve discharge aperture must remain open to the atmosphere.
- ▶ Check the stability of the connecting pipes and secure them further, if required.

10.7 Power connection



WARNING Electrocutation
Before any work on the appliance, disconnect all poles from the power supply.



WARNING Electrocutation
The connection to the power supply is only permissible as a permanent connection in conjunction with the removable cable grommet. Ensure the appliance can be separated from the power supply by an isolator that disconnects all poles with at least 3 mm contact separation.



WARNING Electrocutation
Ensure that the appliance is earthed.



WARNING Electrocutation
Install a residual current device (RCD).



Material losses
Observe the type plate. The specified voltage must match the mains voltage.

- ▶ Pull off the temperature selector.
- ▶ Undo the screws at the bottom of the control panel cover and remove the cover.
- ▶ Prepare the power cable and feed it through the cable grommet into the control panel. Select a cable of the cross-sectional area suited to the load of the appliance.
- ▶ Connect the required load in accordance with the connection examples (see chapter "Specification / Wiring diagrams and connections").
- ▶ Connect a remote control for the rapid heat-up function, if required (see chapter "Specification / Wiring diagrams and connections").
- ▶ Fit the control panel cover.
- ▶ Push on the temperature selector.

Appliance type with dual circuit operation

- ▶ Use a ballpoint pen to mark the selected connected load and voltage on the type plate.

11. Commissioning

11.1 Commissioning

- ▶ Open a draw-off point until the appliance has filled up and the pipework is free of air.
- ▶ Adjust the flow rate. For this, observe the maximum permissible flow rate with a fully opened tap (see chapter "Specification / Data table"). If necessary reduce the flow rate at the butterfly valve of the safety assembly.
- ▶ Carry out a tightness check.
- ▶ Turn the temperature selector to maximum.
- ▶ Switch the mains power ON.
- ▶ Check the function of the appliance.
- ▶ Check the function of the safety assembly.

11.1.1 Appliance handover

- ▶ Explain the appliance function to users and familiarise them with its operation.
- ▶ Make users aware of potential dangers, especially the risk of scalding.
- ▶ Hand over these instructions.

11.2 Recommissioning

See chapter "Commissioning".

12. Settings

12.2.1 Limiting the temperature selection

You can adjust the temperature selection limit beneath the temperature selector.

- ▶ Set the temperature selector to "cold" and isolate the appliance from the power supply.
- ▶ Remove the temperature selector and the control panel cover.
- ▶ Loosen the two screws from the outside and pull the thermostat down to remove.
- ▶ Once you have removed the limiter disc from the thermostat axis, the maximum temperature can be reached.
- ▶ Tighten the thermostat screws again and replace the temperature selector and control panel cover.

13. Shutting down

- ▶ Disconnect the appliance from the mains at the MCB/fuse in the fuse box.
- ▶ Drain the appliance. See chapter "Maintenance / Draining the appliance".

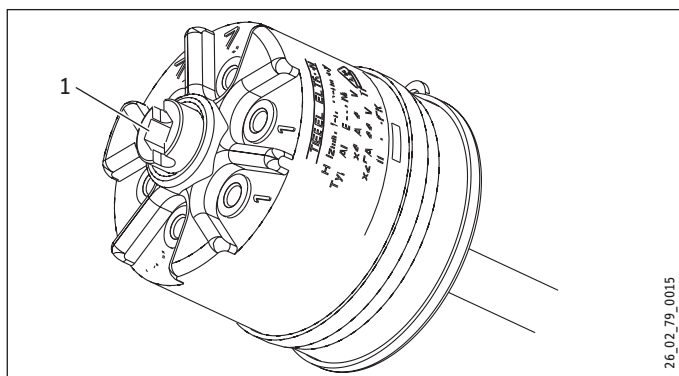
14. Troubleshooting



Note

The high limit safety cut-out can respond at temperatures below $-15\text{ }^{\circ}\text{C}$. The appliance may be subjected to these temperatures during storage or transport.

Fault	Cause	Remedy
The water does not heat up.	The high limit safety cut-out has responded because the controller is faulty.	Replace the thermostat and press the high limit safety cut-out reset button.
	The high limit safety cut-out has responded because the temperature has fallen below $-15\text{ }^{\circ}\text{C}$.	Press the reset button.
	The booster heater installed by the heating contractor does not switch on.	Check the contactor and replace if required.
	A heating element is faulty.	Replace the heating element.
The safety valve drips when heating is switched off.	The valve seat is contaminated.	Clean the valve seat.



1 High limit safety cut-out reset button

15. Maintenance



WARNING Electrocutation

Carry out all electrical connection and installation work in accordance with relevant regulations.



WARNING Electrocutation

Before any work on the appliance, disconnect all poles of the appliance from the power supply.

If you need to drain the appliance, observe chapter "Draining the appliance".

15.1 Checking the safety valve

- ▶ Regularly vent the safety valve on the safety assembly until a full water jet is discharged.

15.2 Draining the appliance



WARNING Burns

Hot water may escape during the draining process.

If it is necessary to drain the cylinder for maintenance or to protect the whole installation from frost, proceed as follows:

- ▶ Close the shut-off valve in the cold water feed line.
- ▶ Open the hot water taps on all draw-off points.
- ▶ Drain the appliance via the safety assembly.

15.3 Replacing the signal anode

- ▶ Replace the signal anode if it becomes depleted.

15.4 Cleaning and descaling the appliance

- ▶ Never use descaling pumps.
- ▶ Only descale the flange after disassembly and never treat the cylinder surface and protective anode with descaling agents.

For the torque of the flange screws, see chapter "Specification / Dimensions and connections".

15.5 Replacing the heating elements and protective pipe

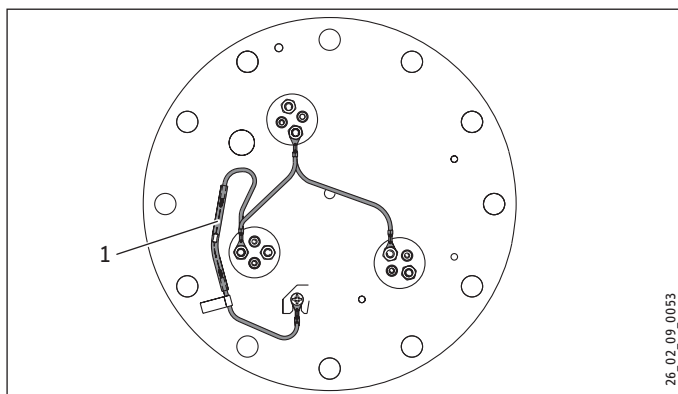
- ▶ Install the electrically insulated heating element and protective pipes into the flange plate.



Material losses

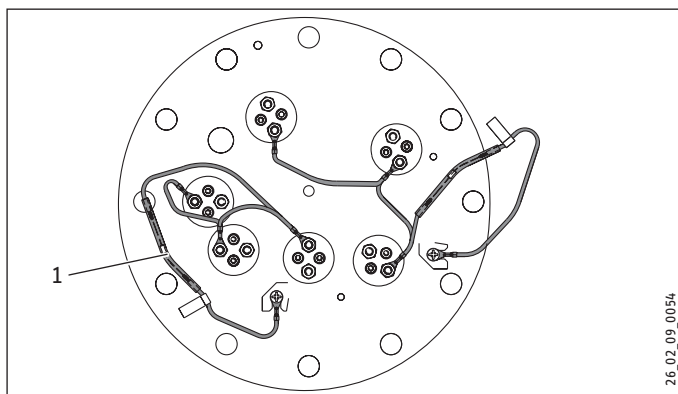
The corrosion protection resistor must not be damaged or removed during maintenance work.

3 heating elements



1 Corrosion protection resistor (390 Ω)

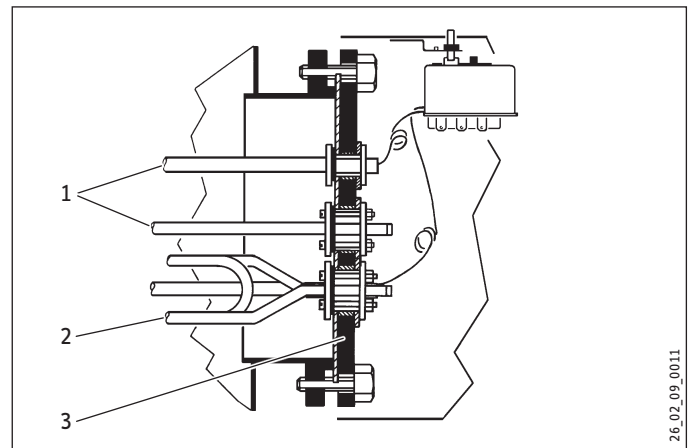
6 heating elements



1 Corrosion protection resistor (390 Ω)

- ▶ Connect the heating element to the cylinder via the corrosion protection resistor.

The corrosion resistor acts to balance the potential and prevents power leakage corrosion on the heating elements.

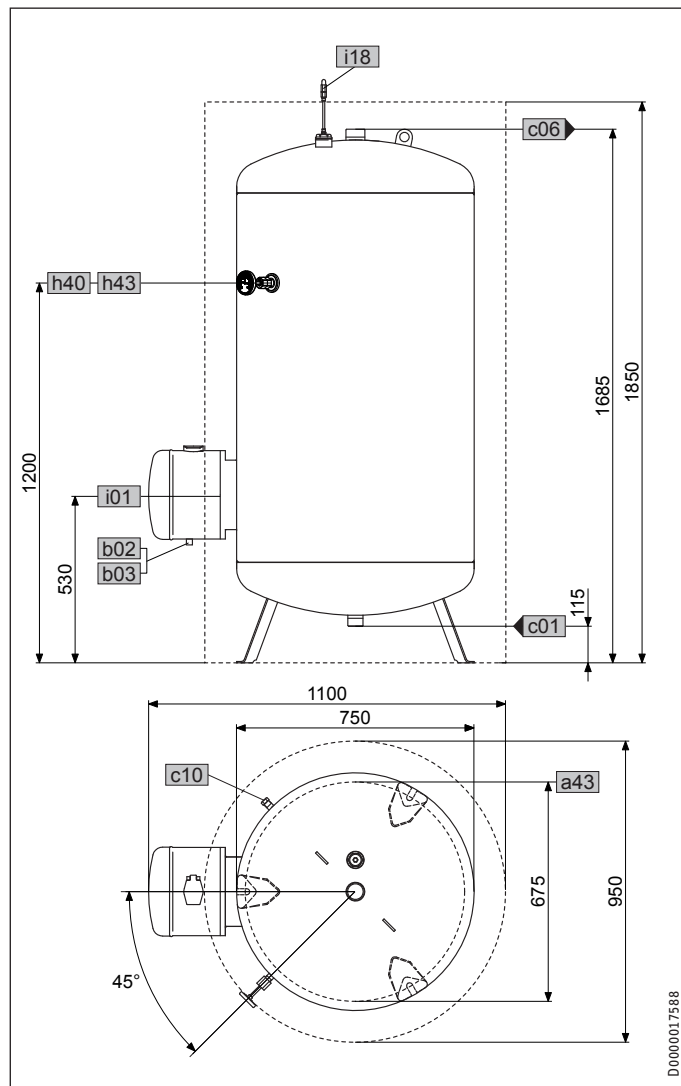


- 1 Protective pipes
- 2 Heating element
- 3 Flange plate

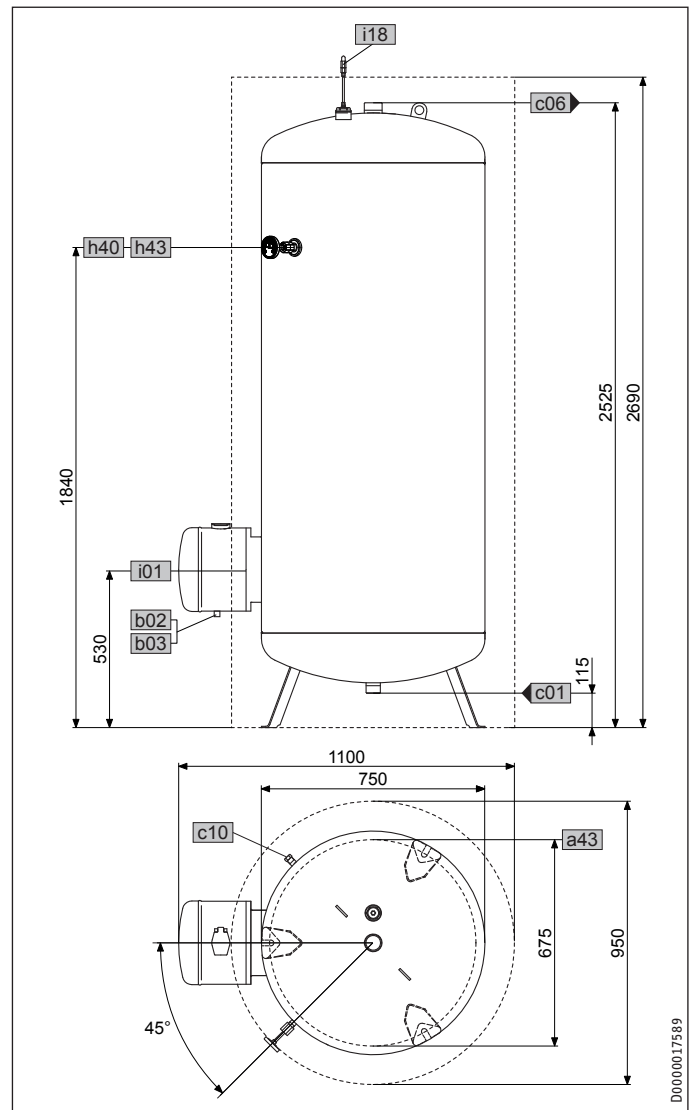
16. Specification

16.1 Dimensions and connections

16.1.1 SHO AC 600



16.1.2 SHO AC 1000

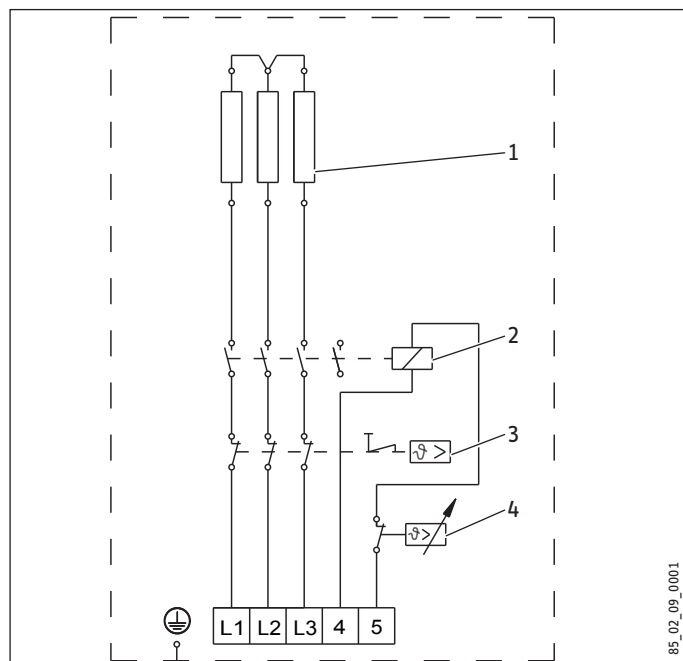


			SHO AC 600 7.5	SHO AC 600 6/12	SHO AC 1000 12	SHO AC 1000 9/18
a43	Appliance	Pitch circle diameter of feet	mm	675	675	675
b02	Entry electrical cables I	Threaded fitting		PG 16	PG 16	PG 16
b03	Entry electrical cables II	Threaded fitting		PG 13.5	PG 13.5	PG 13.5
c01	Cold water inlet	Male thread		G 1 1/2 A	G 1 1/2 A	G 1 1/2 A
c06	DHW outlet	Male thread		G 2 A	G 2 A	G 2 A
c10	DHW circulation	Male thread		G 1/2 A	G 1/2 A	G 1/2 A
h40	Thermometer DHW					
h43	Thermometer					
i01	Flange	Diameter	mm	280	280	280
		Pitch circle diameter	mm	245	245	245
		Screws		M 14	M 14	M 14
		Torque	Nm	80	80	80
i18	Protective anode	Female thread		G 1 1/4	G 1 1/4	G 1 1/4

16.2 Wiring diagrams and terminals

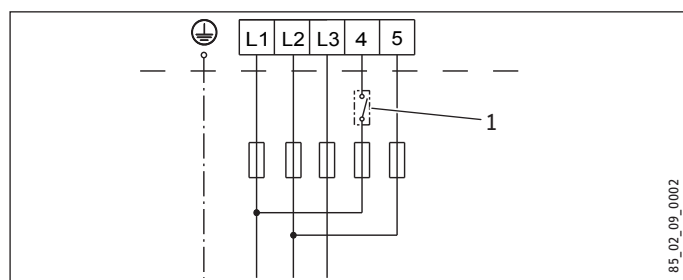
16.2.1 Single circuit operation

7.5 or 12 kW, 3/PE ~ 400 V



- 1 Heating element
- 2 Contactor
- 3 High limit safety cut-out
- 4 Temperature controller

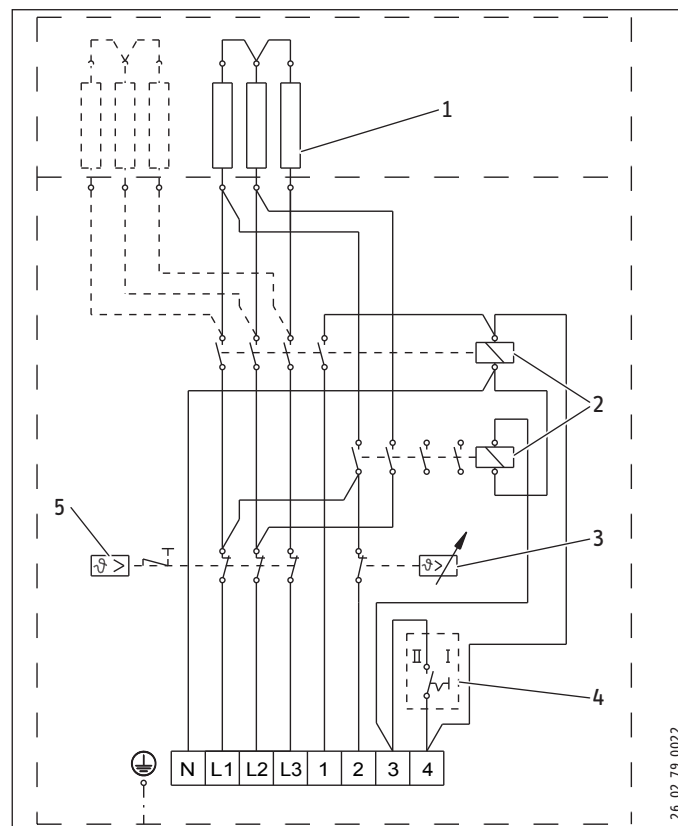
Connection example for single circuit operation with power-OFF contact



- 1 Power-OFF contact, installed by the heating contractor

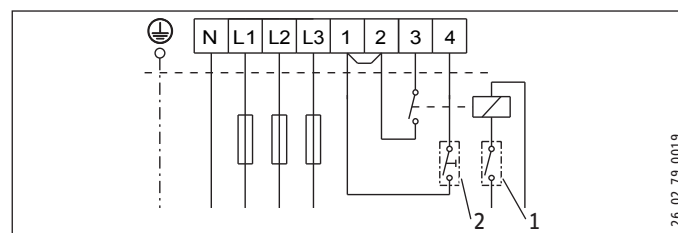
16.2.2 Dual circuit operation 3/N/PE ~ 400 V

6/12 kW, 12/12 kW, 9/18 kW, 18/18 kW



- 1 Heating element
- 2 Contactor
- 3 Temperature controller
- 4 Circuit breaker I / II
- 5 High limit safety cut-out

Connection example for dual circuit operation, version 1

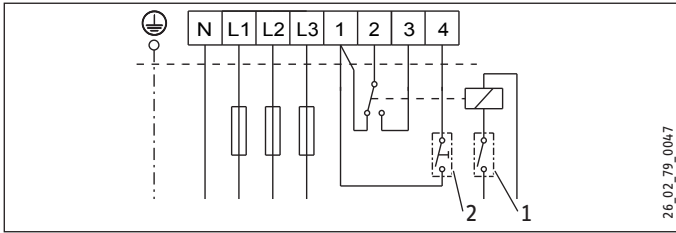


- 1 Power-OFF contact, installed by the heating contractor
- 2 Pushbutton for controlling the rapid heat-up function remotely, installed by the heating contractor

With standard heating load and switch position I and II it is also possible to start the quick heat-up function during economy tariff times.

INSTALLATION Specification

Connection example for dual circuit operation, version 2

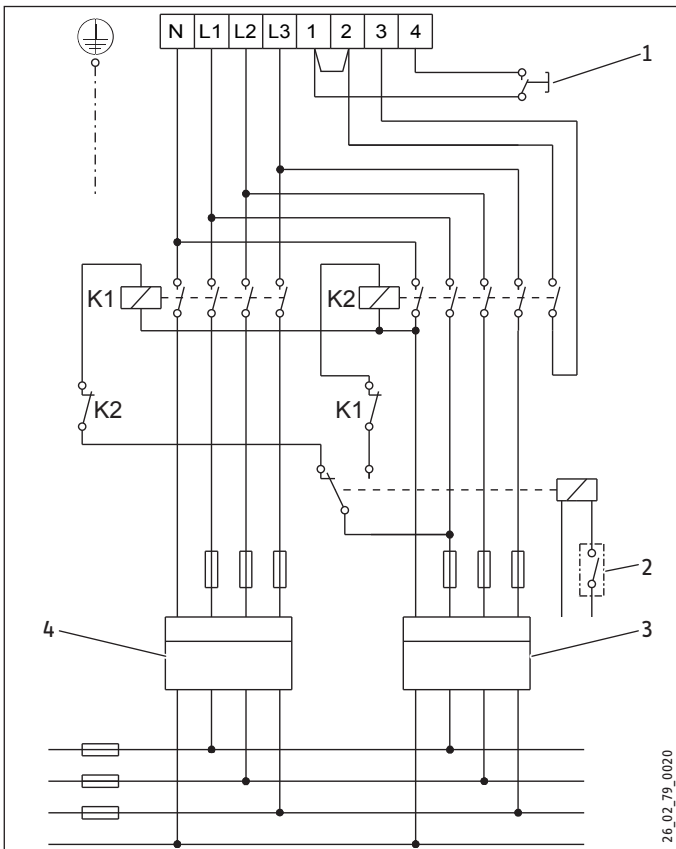


26_02_79_0047

- 1 Power-OFF contact, installed by the heating contractor
- 2 Pushbutton for controlling the rapid heat-up function remotely, installed by the heating contractor

With standard heating load and switch position II it is also possible to start the quick heat-up function during economy tariff times. This is not possible in switch position I.

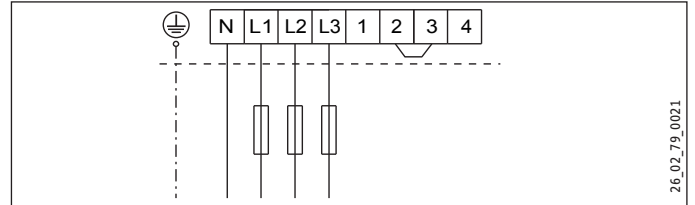
Connection example for dual meter reading



26_02_79_0020

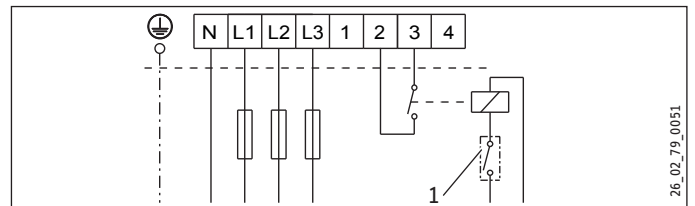
- K1 Contactor 1, installed by the heating contractor
- K2 Contactor 2, installed by the heating contractor
- 1 Pushbutton for controlling the rapid heat-up function remotely, installed by the heating contractor
- 2 Power-OFF contact, installed by the heating contractor
- 3 Off-peak tariff
- 4 Peak tariff

Connection example for single circuit operation



26_02_79_0021

Connection example for single circuit operation with power-OFF contact



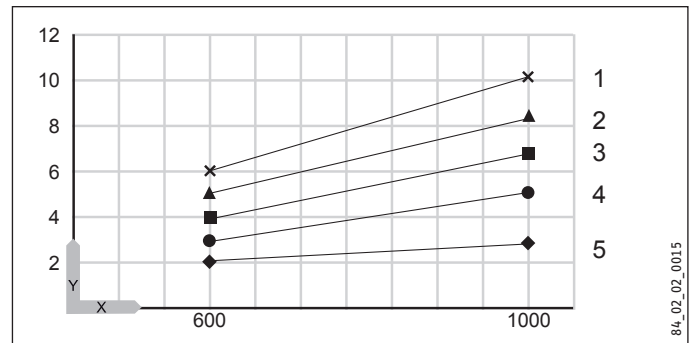
26_02_79_0051

- 1 Power-OFF contact, installed by the heating contractor

16.3 Heat-up diagram

The heat-up time depends on the cylinder capacity, cold water inlet temperature and heating output.

At 10 °C cold water temperature and temperature setting "II":



84_02_02_0015

X Nominal capacity in l

Y Duration in h

- 1 6 kW
- 2 7.5 kW
- 3 9 kW
- 4 12 kW
- 5 18 kW

16.4 Fault conditions

In the event of a fault, temperatures of up to 110 °C at 0.6 MPa can occur.

16.5 Details on energy consumption

Product data complies with EU regulations relating to the Directive on the ecodesign of energy related products (ErP).

		SHO AC 600 7,5	SHO AC 600 6/12	SHO AC 1000 12	SHO AC 1000 9/18
		001414	003352	001415	003353
Manufacturer		STIEBEL ELTRON	STIEBEL ELTRON	STIEBEL ELTRON	STIEBEL ELTRON
Load profile		XL	XL	XL	XL
Energy efficiency class		C	C	C	C
Energy conversion efficiency	%	38	38	38	38
Annual power consumption	kWh	4373	4373	4409	4409
Default temperature setting	°C	60	60	60	60
Sound power level	dB(A)	15	15	15	15
Off-peak load periods possible		-	-	-	-
Smart function		-	-	-	-
Daily power consumption	kWh	20.167	20.167	20.375	20.375
Cylinder capacity	l	600	600	1000	1000
Mixed water volume at 40 °C	l	1134	1134	1829	1829

16.6 Data table

		SHO AC 600 7.5	SHO AC 600 6/12	SHO AC 1000 12	SHO AC 1000 9/18
		001414	003352	001415	003353
Hydraulic data					
Nominal capacity	l	600	600	1000	1000
Amount of mixed water 40 °C (15 °C/60 °C)	l	1134	1134	1829	1829
Electrical data					
Connected load ~ 400 V	kW	7.5	6-12	12	9/18
Rated voltage	V	400	400	400	400
Phases		3/PE	3/N/PE	3/PE	3/N/PE
Frequency	Hz	50/60	50	50	50
Single circuit operating mode		X	X	X	X
Dual circuit operating mode			X		X
Application limits					
Temperature setting range	°C	35-85	35-85	35-85	35-85
Max. permissible temperature	°C	110	110	110	110
Max. permissible pressure	MPa	0.6	0.6	0.6	0.6
Test pressure	MPa	0.78	0.78	0.78	0.78
Max. flow rate	l/min	40	40	45	45
Min./max. conductivity, drinking water	µS/cm	100-1500	100-1500	100-1500	100-1500
Energy data					
Standby energy consumption/24 h at 65 °C	kWh	2.9	2.9	3.7	3.7
Versions					
IP rating		IP24	IP24	IP24	IP24
Sealed unvented type		X	X	X	X
Dimensions					
Height	mm	1685	1685	2525	2525
Width	mm	750	750	750	750
Depth	mm	1000	1000	1000	1000
Weights					
Weight, full	kg	760	761	1230	1232
Weight, empty	kg	160	161	230	232

Guarantee

The guarantee conditions of our German companies do not apply to appliances acquired outside of Germany. In countries where our subsidiaries sell our products a guarantee can only be issued by those subsidiaries. Such guarantee is only granted if the subsidiary has issued its own terms of guarantee. No other guarantee will be granted.

We shall not provide any guarantee for appliances acquired in countries where we have no subsidiary to sell our products. This will not affect warranties issued by any importers.

Environment and recycling

We would ask you to help protect the environment. After use, dispose of the various materials in accordance with national regulations.

REMARQUES PARTICULIÈRES

UTILISATION

1. Remarques générales	31
1.1 Consignes de sécurité	31
1.2 Autres symboles utilisés dans cette documentation	32
1.3 Unités de mesure	32
2. Sécurité	32
2.1 Utilisation conforme	32
2.2 Consignes de sécurité générales	32
2.3 Label de conformité	32
3. Description de l'appareil	32
3.1 Type d'appareil en fonctionnement simple puissance	32
3.2 Type d'appareil en fonctionnement double puissance	32
4. Réglages	33
5. Nettoyage, entretien et maintenance	33
6. Aide au dépannage	33

INSTALLATION

7. Sécurité	34
7.1 Consignes de sécurité générales	34
7.2 Prescriptions, normes et directives	34
8. Description de l'appareil	34
8.1 Fournitures	34
8.2 Accessoires	34
9. Travaux préparatoires	34
9.1 Lieu d'implantation	34
10. Montage	34
10.1 Raccordement d'eau froide et groupe de sécurité	34
10.2 Anode témoin	35
10.3 Le cas échéant, préparez le raccord « Circulation »	35
10.4 Isolation thermique	35
10.5 Thermomètre	35
10.6 Raccord d'eau chaude sanitaire et groupe de sécurité	35
10.7 Raccordement électrique	36
11. Mise en service	36
11.1 Première mise en service	36
11.2 Remise en route	36
12. Réglages	36
13. Mise hors service	36
14. Aide au dépannage	37
15. Maintenance	37
15.1 Contrôle de la soupape de sécurité	37
15.2 Vidange de l'appareil	37
15.3 Remplacement de l'anode témoin	37
15.4 Nettoyage et détartrage de l'appareil	37
15.5 Remplacement du corps de chauffe et du tube de protection	38

16. Données techniques	39
16.1 Cotes et raccords	39
16.2 Schéma des connexions électriques et raccords	40
16.3 Courbe de chauffe	41
16.4 Conditions en cas de dysfonctionnement	41
16.5 Données relatives à la consommation énergétique	42
16.6 Tableau de données	42

GARANTIE

ENVIRONNEMENT ET RECYCLAGE

REMARQUES PARTICULIÈRES

- L'appareil peut être utilisé par des enfants de 8 ans et plus ainsi que par des personnes aux facultés physiques, sensorielles ou mentales réduites ou par des personnes sans expérience lorsqu'ils sont sous surveillance ou qu'ils ont été formés à l'utilisation en toute sécurité de l'appareil et qu'ils ont compris les dangers encourus. Ne laissez pas des enfants jouer avec l'appareil. Ni le nettoyage ni la maintenance relevant de l'utilisateur ne doivent être effectués par des enfants sans surveillance.
- Le raccordement au secteur n'est autorisé que comme connexion fixe. L'appareil doit pouvoir être déconnecté du secteur par un dispositif de coupure omnipolaire ayant une ouverture minimale des contacts de 3 mm.
- Tenez compte de la pression maxi admissible (voir le chapitre Données techniques / Tableau de données).
- L'appareil est sous pression. Pendant la montée en température, de l'eau d'expansion s'écoule de la soupape de sécurité.
- Actionnez régulièrement la soupape de sécurité afin d'éviter tout grippage dû aux dépôts de calcaire.
- Vidangez l'appareil comme indiqué au chapitre Maintenance / Vidange de l'appareil.
- Installez une soupape de sécurité conforme à la norme en vigueur sur l'arrivée d'eau froide. Notez qu'en fonction de la pression au repos, il sera éventuellement nécessaire de poser un réducteur de pression supplémentaire.
- La conduite d'évacuation doit être conçue de sorte que l'eau puisse s'écouler librement lorsque la soupape de sécurité est entièrement ouverte.
- Installez la conduite de purge de la soupape de sécurité avec une inclinaison constante vers le bas dans un local à l'abri du gel.
- L'ouverture de purge de la soupape de sécurité doit être ouverte sur l'atmosphère.

UTILISATION

1. Remarques générales

Le chapitre « Remarques particulières » s'adresse aux utilisateurs de l'appareil et aux installateurs.

Le chapitre « Installation » s'adresse aux installateurs.



Remarque

Veillez lire attentivement cette notice avant utilisation et conservez-la soigneusement. Remettez cette notice au nouvel utilisateur le cas échéant.

1.1 Consignes de sécurité

1.1.1 Structure des consignes de sécurité



MENTION D'AVERTISSEMENT Nature du danger
Sont indiqués ici les risques éventuellement encourus en cas de non-respect de la consigne de sécurité.
► Sont indiquées ici les mesures permettant le pallier au danger.

1.1.2 Symboles, nature du danger

Symbole	Nature du danger
	Blessure
	Électrocution
	Brûlure (brûlure, ébouillantage)

1.1.3 Mentions d'avertissement

MENTION D'AVERTISSEMENT	Signification
DANGER	Caractérise des remarques dont le non-respect entraîne de graves lésions, voire la mort.
AVERTISSEMENT	Caractérise des remarques dont le non-respect peut entraîner de graves lésions, voire la mort.
ATTENTION	Caractérise des remarques dont le non-respect peut entraîner des lésions légères ou moyennement graves.

1.2 Autres symboles utilisés dans cette documentation



Remarque

Le symbole ci-contre caractérise des remarques générales.

- Lisez attentivement les remarques.

Symbole	Signification
	Domages matériels (dommages causés à l'appareil, dommages indirects et pollution de l'environnement)
	Recyclage de l'appareil

- Ce symbole signale une action à entreprendre. Les actions nécessaires sont décrites pas-à-pas.

1.3 Unités de mesure



Remarque

Sauf indication contraire, toutes les cotes sont indiquées en millimètres.

2. Sécurité

2.1 Utilisation conforme

Cet appareil sous pression est conçu pour le chauffage de l'eau sanitaire.

L'appareil est destiné à une utilisation domestique. Il peut être utilisé sans risques par des personnes qui ne disposent pas de connaissances techniques particulières. L'appareil peut également être utilisé dans un environnement non domestique, p. ex. dans des petites entreprises, à condition que son utilisation soit du même ordre.

Tout autre emploi est considéré comme non-conforme. Une utilisation conforme de l'appareil implique le respect de cette notice et de celles relatives aux accessoires utilisés. Toute garantie est annulée en cas de modifications ou de transformations apportées à cet appareil.

2.2 Consignes de sécurité générales



AVERTISSEMENT Brûlure

Risque de brûlure à des températures de sortie d'eau supérieures à 43 °C.



AVERTISSEMENT Blessure

L'appareil peut être utilisé par des enfants de 8 ans et plus ainsi que par des personnes aux facultés physiques, sensorielles ou mentales réduites ou par des personnes sans expérience lorsqu'ils sont sous surveillance ou qu'ils ont été formés à l'utilisation en toute sécurité de l'appareil et qu'ils ont compris les dangers encourus. Ne laissez pas des enfants jouer avec l'appareil. Ni le nettoyage ni la maintenance relevant de l'utilisateur ne doivent être effectués par des enfants sans surveillance.



Remarque

L'appareil est sous pression.

Pendant la montée en température, de l'eau d'expansion s'écoule de la soupape de sécurité.

- Appelez un installateur si de l'eau coule alors que la montée en température est achevée.

2.3 Label de conformité

Voir la plaque signalétique sur l'appareil.

3. Description de l'appareil

L'appareil chauffe l'eau sanitaire de manière électrique à une température que vous pouvez définir avec le bouton de réglage de la température. Le chauffage automatique à la température souhaitée a lieu en fonction de l'alimentation électrique. Cet appareil peut alimenter un ou plusieurs points de soutirage.

L'intérieur du ballon en acier possède un émaillage direct et est équipé d'un thermomètre ainsi que d'une anode témoin. L'anode dotée d'un indicateur d'usure protège l'intérieur du ballon de la corrosion.

L'appareil est également protégé du gel avec le réglage de la température sur Froid si l'alimentation électrique est assurée. L'appareil se met en route au moment opportun et réchauffe l'eau. Cependant, les conduites d'eau et le groupe de sécurité ne sont pas protégés contre le gel par l'appareil.

3.1 Type d'appareil en fonctionnement simple puissance

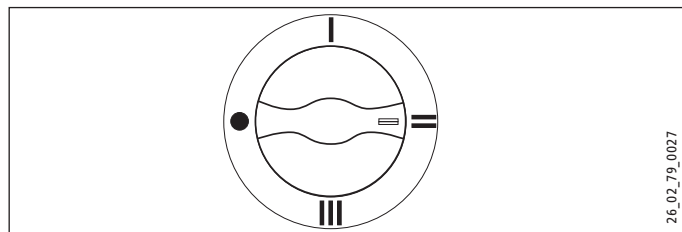
L'appareil chauffe automatiquement selon l'alimentation électrique, quelle que soit la température réglée.

3.2 Type d'appareil en fonctionnement double puissance

Quelle que soit la température réglée, l'appareil chauffe automatiquement l'eau qu'il contient à une puissance chauffage normale pendant la période Heures creuses (périodes déterminées par la société distributrice d'électricité). De plus, vous pouvez enclencher la chauffe rapide pendant la période Heures pleines.

4. Réglages

La température se règle en continu.



- froid
- I Température basse, 35 °C
- II Position d'économie d'énergie recommandée, faible entartrage, 60 °C
- III réglage sur température maximum, 85 °C

Il est à noter que, selon le système, les températures réelles peuvent différer de la valeur réglée.

À la livraison, le réglage de la température est limité. Votre installateur peut supprimer cette limitation (voir le chapitre « Installation / Réglages »).

4.2.1 Type d'appareil en fonctionnement double puissance et chauffage rapide

Votre installateur doit installer une commande à distance pour que vous puissiez allumer le chauffage rapide. Dès que la température souhaitée est atteinte, la chauffe rapide se coupe sans se réenclencher.

5. Nettoyage, entretien et maintenance

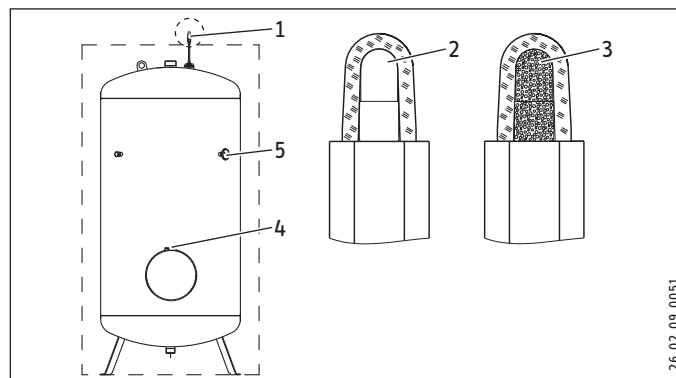
- ▶ Faîtes contrôler régulièrement la sécurité électrique de l'appareil et le fonctionnement du groupe de sécurité par un installateur.
- ▶ N'utilisez ni produit de nettoyage abrasif ni solvant. Un chiffon humide suffit pour le nettoyage et l'entretien de l'appareil.

Indicateur d'usure de l'anode témoin



Dommages matériels

Si la couleur de l'indicateur d'usure passe du blanc au rouge, demandez à votre installateur de contrôler l'anode témoin et de la remplacer le cas échéant.



- 1 Indicateur d'usure de l'anode témoin
- 2 blanc = anode OK
- 3 rouge = un installateur doit effectuer un contrôle
- 4 Bouton de réglage de température
- 5 Thermomètre

Entartrage

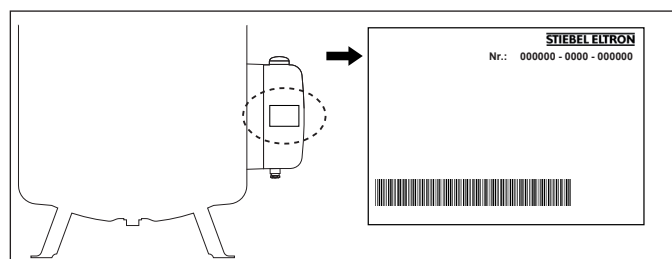
Presque toutes les eaux déposent du calcaire à des températures élevées. Il se dépose dans l'appareil et affecte son fonctionnement et sa durée de vie. Pour cette raison, il faut détartrer de temps en temps les corps de chauffe. L'installateur qui connaît la qualité de l'eau locale vous dira quand il conviendra de faire la prochaine maintenance.

- ▶ Contrôlez régulièrement les robinetteries. Vous pouvez éliminer le tartre à la sortie des robinetteries avec les produits de détartrage du commerce.
- ▶ Actionnez régulièrement la soupape de sécurité afin d'éviter tout grippage dû aux dépôts de calcaire.

6. Aide au dépannage

Problème	Cause	Solution
L'eau ne chauffe pas.	L'appareil n'est pas sous tension.	Contrôlez les disjoncteurs ou les fusibles du tableau de répartition de la maison.
Le débit est faible.	Le régulateur de jet placé dans la robinetterie ou la pomme de douche est entartré ou encrassé.	Procédez au nettoyage et/ou au détartrage du régulateur de jet ou de la pomme de douche.

Appelez un installateur si vous ne réussissez pas à éliminer la cause du problème. Communiquez-lui le numéro indiqué sur la plaque signalétique pour qu'il puisse vous aider plus rapidement et plus efficacement (000000-0000-000000) :



INSTALLATION

7. Sécurité

L'installation, la mise en service, la maintenance et les réparations de cet équipement ne doivent être effectuées que par un installateur qualifié.

7.1 Consignes de sécurité générales

Nous ne garantissons le bon fonctionnement et la sécurité de l'appareil que si les accessoires et pièces de rechange d'origine sont utilisés.

7.2 Prescriptions, normes et directives



Remarque

Respectez la législation et les prescriptions nationales et locales en vigueur.

8. Description de l'appareil

8.1 Fournitures

Sont fournis avec l'appareil :

- Thermomètre (monté dans le bornier de raccordement)
- Indicateur d'usure de l'anode témoin (monté dans le bornier de raccordement)
- Plaque signalétique supplémentaire
- Autocollant « Indication anode témoin »

8.2 Accessoires

Accessoires nécessaires

Des groupes de sécurité et des réducteurs de pression peuvent être fournis si la pression au repos le nécessite. Ces groupes de sécurité homologués protègent l'appareil des excès de pression non autorisés.

Autres accessoires

Il faudra installer une anode de signalisation articulée s'il n'est pas possible de monter une anode rigide par le haut.

Une isolation thermique est en outre disponible en accessoire.

9. Travaux préparatoires

9.1 Lieu d'implantation

Installez toujours l'appareil dans un local à l'abri du gel et à proximité du point de soutirage. Fixez-le au sol.

Veiller à ce que le sol présente une charge maximale admissible et une planéité suffisantes (voir le chapitre « Données techniques / Tableau de données »).

10. Montage

10.1 Raccordement d'eau froide et groupe de sécurité

10.1.1 Consignes de sécurité



Remarque

Exécutez tous les travaux de raccordement et d'installation hydrauliques suivant les prescriptions.



Dommages matériels

Si une tuyauterie en matière synthétique est utilisée, reportez-vous au chapitre Données techniques / Conditions de pannes.



Dommages matériels

Cet appareil doit être utilisé avec des robinetteries sans écoulement libre.

Conduite d'eau froide

Les matériaux autorisés sont le cuivre, l'acier ou les matières synthétiques.

Une soupape de sécurité est requise.

10.1.2 Raccordement

- Placez le ballon à l'emplacement voulu et calez-le verticalement.
- Rincez soigneusement la tuyauterie.

La pression max. admissible ne doit pas être dépassée (voir le chapitre Données techniques / Tableau de données).

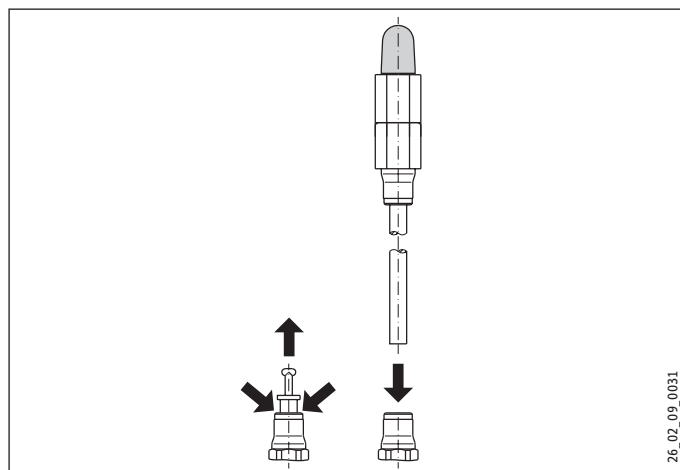
- Installez une soupape de sécurité conforme à la norme en vigueur sur l'arrivée d'eau froide. Notez qu'en fonction de la pression au repos, il sera éventuellement nécessaire d'installer un réducteur de pression supplémentaire.
- Montez les conduites de sortie d'arrivée d'eau froide avec le groupe de sécurité. Étanchéifiez les raccordements hydrauliques avec des joints plats.

10.2 Anode témoin



Dommages matériels

En cas de fonctionnement sans indicateur d'usure, le bouchon doit rester dans le raccord fileté.



- ▶ Retirez le bouchon en faisant coulisser la bague vers le bas.
- ▶ Introduisez l'extrémité ouverte du tube de l'indicateur d'usure dans l'ouverture de l'anode.

10.3 Le cas échéant, préparez le raccord « Circulation »

Branchez une conduite de circulation sur le piquage de circulation. Il est également possible d'utiliser à cet effet le piquage du thermomètre (voir le chapitre « Données techniques / Cotes et raccordements »).

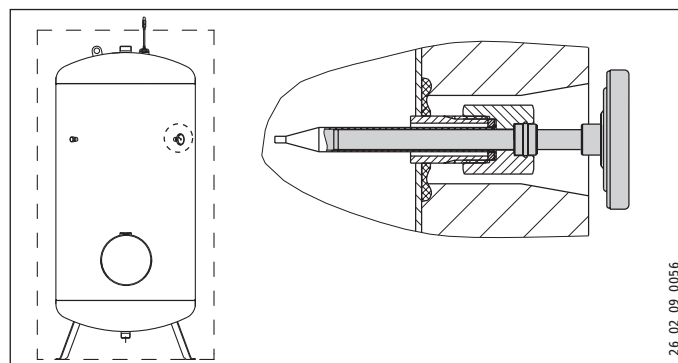
- ▶ Rallongez le raccordement pour la conduite de circulation avant de monter l'isolation thermique.

10.4 Isolation thermique

Une isolation thermique est disponible en tant qu'accessoire (voir Chapitre « Description de l'appareil / Accessoires »).

- ▶ Posez l'isolation thermique comme décrit dans l'annexe. en prévoyant un dégagement suffisant.
- ▶ Apposez l'autocollant « Indication anode témoin » sur l'isolation thermique à un endroit bien visible.

10.5 Thermomètre



1 Thermomètre

- ▶ Introduisez le thermomètre jusqu'en butée, puis orientez-le.

10.6 Raccord d'eau chaude sanitaire et groupe de sécurité

10.6.1 Consignes de sécurité



Remarque

Exécutez tous les travaux de raccordement et d'installation hydrauliques suivant les prescriptions.

Conduite d'eau chaude

Le cuivre est autorisé comme matière.

10.6.2 Raccordement

- ▶ Rincez soigneusement la tuyauterie.
- ▶ Installez la tuyauterie de sortie ECS. Étanchéifiez les raccordements hydrauliques avec des joints plats.
- ▶ La conduite d'évacuation doit être conçue de sorte que l'eau puisse s'écouler librement lorsque la soupape de sécurité est entièrement ouverte.
- ▶ Installez la conduite de purge de la soupape de sécurité avec une inclinaison constante vers le bas dans un local à l'abri du gel.
- ▶ L'ouverture de purge de la soupape de sécurité doit être ouverte sur l'atmosphère.
- ▶ Contrôlez la stabilité des conduites de raccordement et, si besoin est, améliorez leur fixation.

10.7 Raccordement électrique



AVERTISSEMENT Électrocution
Déconnectez tous les pôles d'alimentation secteur de l'appareil avant toute intervention.



AVERTISSEMENT Électrocution
Le raccordement au secteur n'est autorisé que sous forme d'une connexion fixe réalisée en liaison avec le passe-câble amovible. L'appareil doit pouvoir être déconnecté du secteur par un dispositif de coupure omnipolaire ayant une ouverture minimale des contacts de 3 mm.



AVERTISSEMENT Électrocution
Veillez à ce que l'appareil soit raccordé au conducteur de mise à la terre.



AVERTISSEMENT Électrocution
Installez un disjoncteur différentiel (RCD).



Dommmages matériels
Respectez les indications de la plaque signalétique. La tension indiquée doit correspondre à la tension du secteur.

- ▶ Retirez le bouton de réglage de température.
- ▶ Retirez les vis situées dans le bas du couvercle du bornier de raccordement et déposez-le.
- ▶ Préparez le câble de raccordement et passez celui-ci dans le passe-câble dans le bornier de raccordement. Choisissez une section de conducteurs correspondant à la puissance de l'appareil.
- ▶ Effectuez le raccordement en fonction de la puissance souhaitée selon les exemples de raccordement (voir le chapitre Données techniques / Schéma des connexions électriques et raccords).
- ▶ Raccordez éventuellement une commande à distance pour le chauffage rapide (voir le chapitre Données techniques / Schéma des connexions électriques et raccords).
- ▶ Reposez le couvercle du bornier de raccordement.
- ▶ Remettez le bouton de réglage de température en place.

Type d'appareil en fonctionnement double puissance

- ▶ Inscrivez la puissance raccordée et la tension choisies au stylo sur la plaquette signalétique.

11. Mise en service

11.1 Première mise en service

- ▶ Ouvrez un point de soutirage jusqu'à ce que l'appareil soit rempli et qu'il n'y ait plus d'air dans les conduites.
- ▶ Réglez le débit. Notez le débit maximal admissible pour la robinetterie ouverte au maximum (voir le chapitre Données techniques / Tableau de données). Réduisez, si nécessaire, le débit au niveau du restricteur sur le groupe de sécurité.
- ▶ Effectuez un contrôle d'étanchéité.
- ▶ Positionnez le bouton de réglage de la température sur maximum.
- ▶ Mettez sous tension le secteur.
- ▶ Contrôlez le fonctionnement de l'appareil.
- ▶ Vérifiez le bon fonctionnement du groupe de sécurité.

11.1.1 Remise de l'appareil

- ▶ Expliquez les différentes fonctions à l'utilisateur puis familiarisez-le avec l'emploi de l'appareil.
- ▶ Indiquez à l'utilisateur les risques encourus, notamment les risques de brûlure.
- ▶ Remettez-lui cette notice.

11.2 Remise en route

Voir le chapitre « Première mise en service ».

12. Réglages

12.2.1 Limitation du réglage de la température

Vous pouvez régler la limitation de sélection de la température sous le bouton de réglage de la température.

- ▶ Positionnez le bouton de réglage de température sur « Froid » et débranchez l'appareil du secteur.
- ▶ Retirez le bouton de réglage de la température et le couvercle du bornier de raccordement.
- ▶ Desserrez les deux vis de l'extérieur puis sortez le thermostat en le tirant vers le bas.
- ▶ Si le disque limiteur de l'axe du thermostat est ôté, l'appareil peut atteindre la température maximale.
- ▶ Revissez le thermostat et insérez le bouton de réglage de la température et le couvercle de la zone de commande.

13. Mise hors service

- ▶ Coupez l'appareil de la tension secteur à l'aide du disjoncteur de l'installation domestique.
- ▶ Vidangez l'appareil. Voir le chapitre « Maintenance / Vidange de l'appareil ».

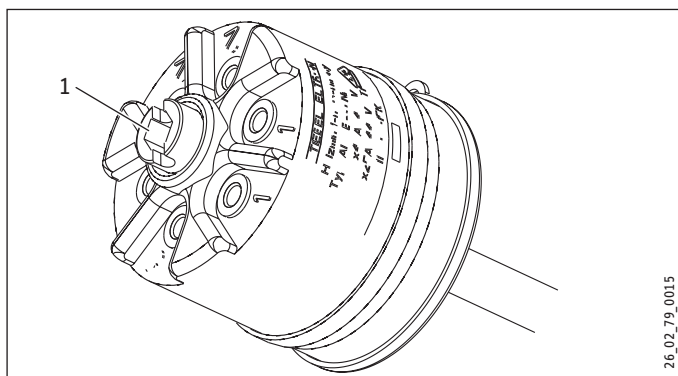
14. Aide au dépannage



Remarque

Le limiteur de sécurité peut se déclencher à des températures inférieures à -15 °C. L'appareil peut déjà avoir été soumis à de telles températures lors de son stockage ou de son transport.

Panne	Cause	Solution
L'eau ne chauffe pas.	Le limiteur de sécurité s'est déclenché en raison d'une défaillance régulière.	Remplacez le thermostat et appuyez sur le bouton de réarmement du limiteur de sécurité.
	Le limiteur de sécurité s'est déclenché en raison d'une température inférieure à -15 °C.	Appuyez sur le bouton de réarmement.
	Le chauffage rapide monté par l'installateur ne se met pas en marche.	Contrôlez le contacteur, remplacez-le éventuellement.
De l'eau s'écoule de la soupape de sécurité lorsque le chauffage est arrêté.	Un corps de chauffe est défectueux.	Remplacez le corps de chauffe.
	Le siège de la soupape est sale.	Nettoyez le siège de la soupape.



1 Bouton de réarmement du limiteur de sécurité

15. Maintenance



AVERTISSEMENT Électrocution

Exécutez tous les travaux de raccordement et d'installation électriques conformément aux prescriptions.



AVERTISSEMENT Électrocution

Coupez l'appareil sur tous les pôles du réseau d'alimentation avant toute intervention.

Observez les consignes du chapitre « Vidange de l'appareil » lorsque vous devez vider l'eau de l'appareil.

15.1 Contrôle de la soupape de sécurité

- Purgez régulièrement la soupape du groupe de sécurité jusqu'à ce que l'eau sorte en jet fort.

15.2 Vidange de l'appareil



AVERTISSEMENT Brûlure

L'eau sortant lors de la vidange peut être très chaude.

Si le ballon doit être vidangé pour les travaux de maintenance ou en vue de protéger l'ensemble de l'installation en cas de risque de gel, veuillez procéder comme suit :

- Fermez la vanne d'arrêt de la conduite d'arrivée d'eau froide.
- Ouvrez les robinets d'eau chaude sanitaire de tous les points de soutirage.
- Vidangez l'appareil via le groupe de sécurité.

15.3 Remplacement de l'anode témoin

- Remplacez l'anode témoin lorsqu'elle est usée.

15.4 Nettoyage et détartrage de l'appareil

- N'utilisez pas de pompe de détartrage.
- Ne détartrez la bride électrique qu'après démontage et ne traitez ni la surface du ballon ni l'anode de protection avec un produit détartrant.

Pour le couple de serrage des vis de bride, voir le chapitre « Données techniques / Cotes et raccordements ».

15.5 Remplacement du corps de chauffe et du tube de protection

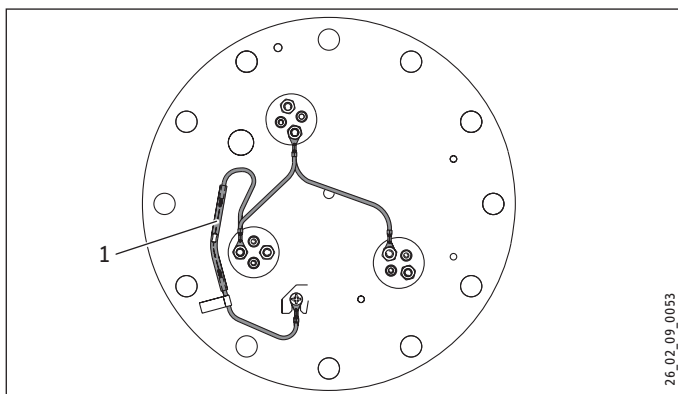
- ▶ Montez les corps de chauffe et les tubes de protection avec isolation électrique dans la plaque de bridage.



Dommages matériels

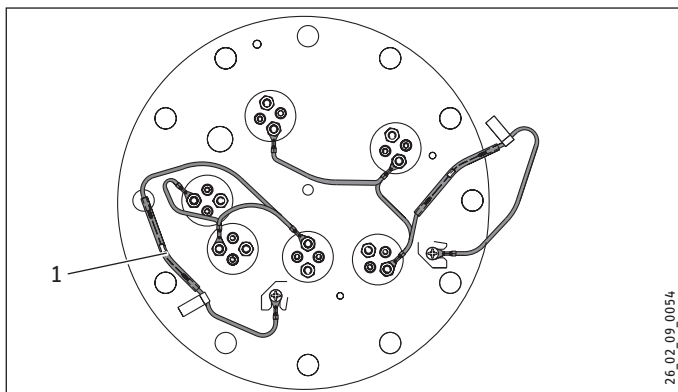
La résistance anticorrosion ne doit être ni endommagée ni retirée pour les travaux de maintenance.

3 corps de chauffe



- 1 Résistance anticorrosion (390 Ω)

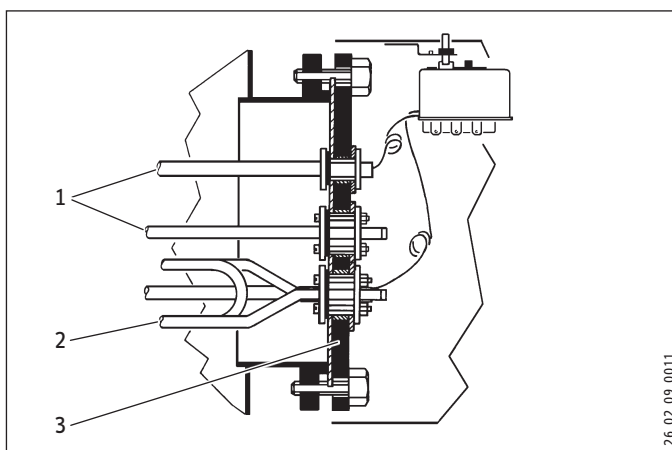
6 corps de chauffe



- 1 Résistance anticorrosion (390 Ω)

- ▶ Reliez les corps de chauffe par la résistance anticorrosion au ballon tampon.

La résistance anticorrosion sert à établir la compensation de potentiel et évite la corrosion des corps de chauffe par courant de sortie.

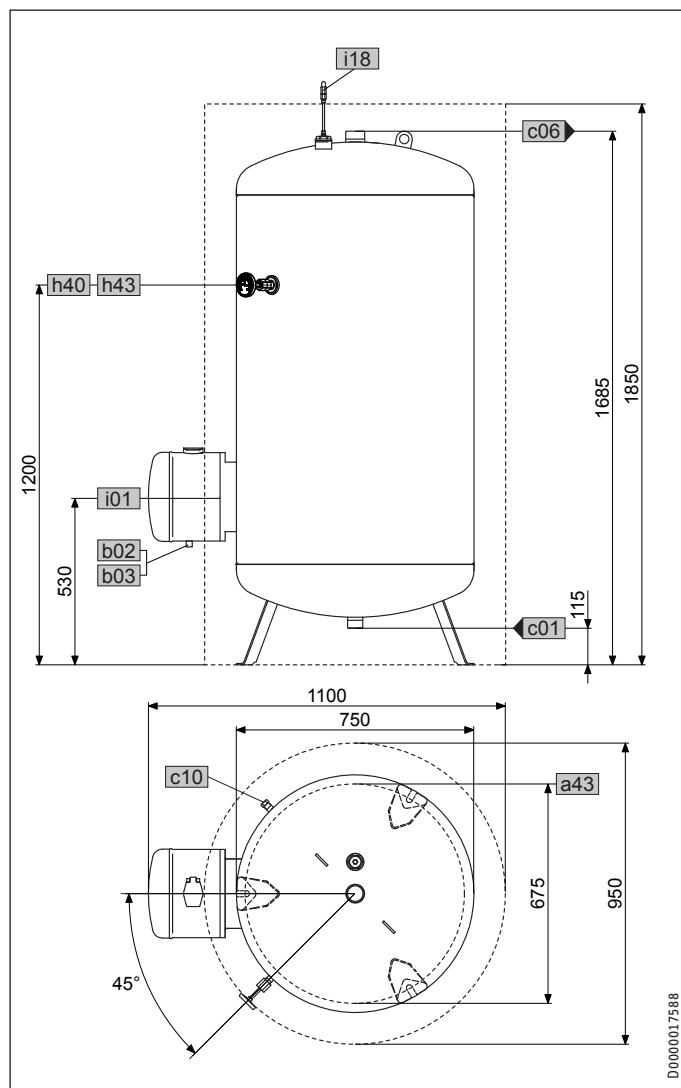


- 1 Tubes de protection
- 2 Corps de chauffe
- 3 Plaque de bride

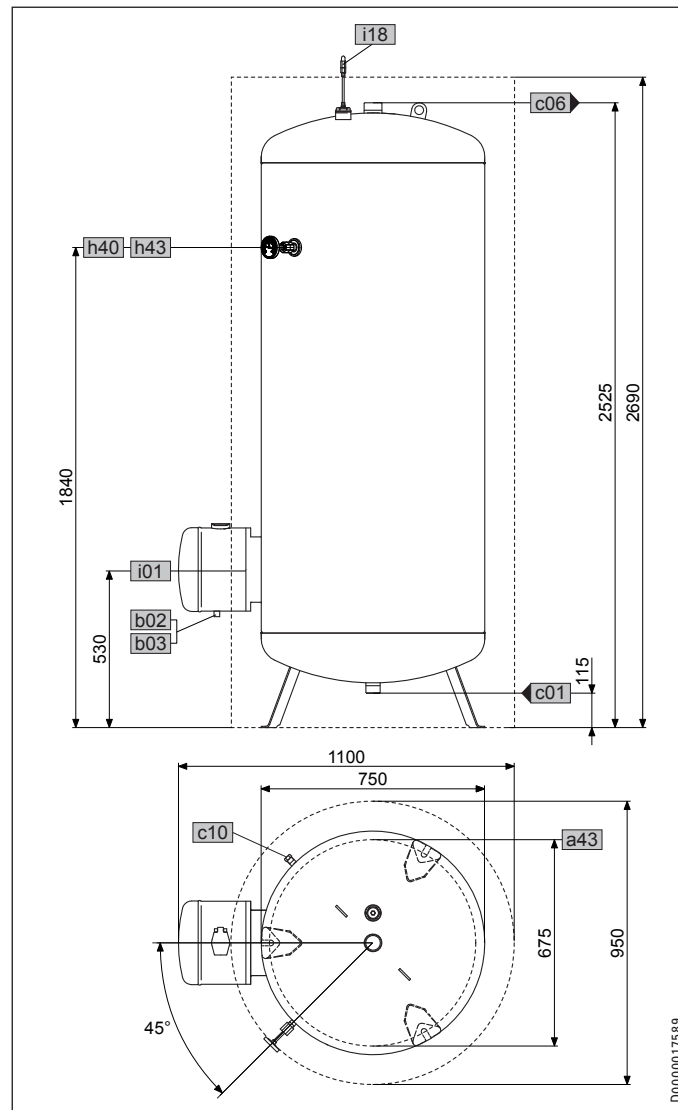
16. Données techniques

16.1 Cotes et raccords

16.1.1 SHO AC 600



16.1.2 SHO AC 1000

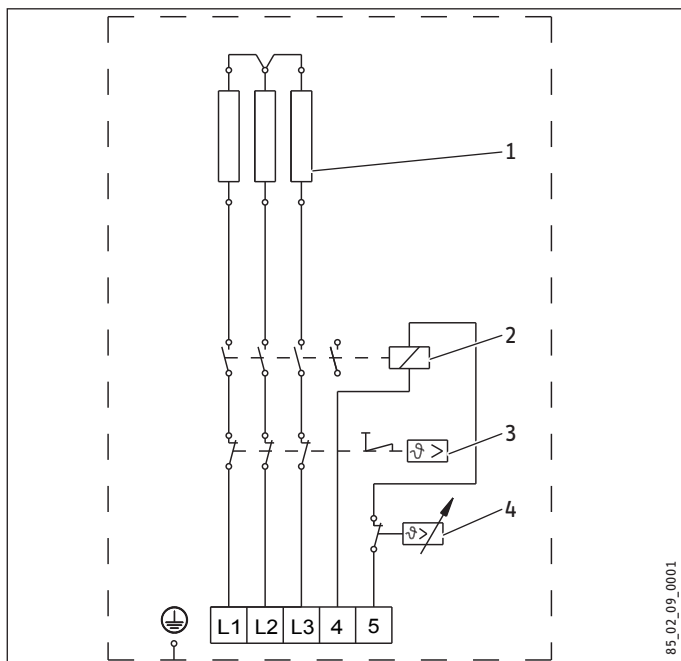


			SHO AC 600	SHO AC 600 6/12	SHO AC 1000 12	SHO AC 1000 9/18
a43	Appareil	Diamètre perçage des pieds	mm	675	675	675
b02	Passage des câbles électriques I	Raccord vissé		PG 16	PG 16	PG 16
b03	Passage des câbles électriques II	Raccord vissé		PG 13,5	PG 13,5	PG 13,5
c01	Eau froide arrivée	Filetage mâle		G 1 1/2 A	G 1 1/2 A	G 1 1/2 A
c06	ECS sortie	Filetage mâle		G 2 A	G 2 A	G 2 A
c10	Circulation	Filetage mâle		G 1/2 A	G 1/2 A	G 1/2 A
h40	Thermomètre ECS					
h43	Thermomètre					
i01	Bride	Diamètre	mm	280	280	280
		Diamètre du perçage des pieds	mm	245	245	245
		Vis		M 14	M 14	M 14
		Couple de serrage	Nm	80	80	80
i18	Anode de protection	Filetage femelle		G 1 1/4	G 1 1/4	G 1 1/4

16.2 Schéma des connexions électriques et raccordements

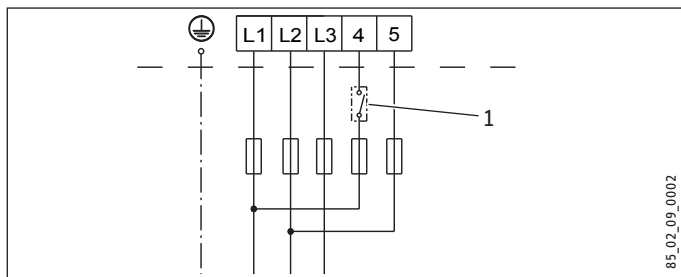
16.2.1 Fonctionnement simple puissance

7,5 ou 12 kW, 3/PE ~ 400 V



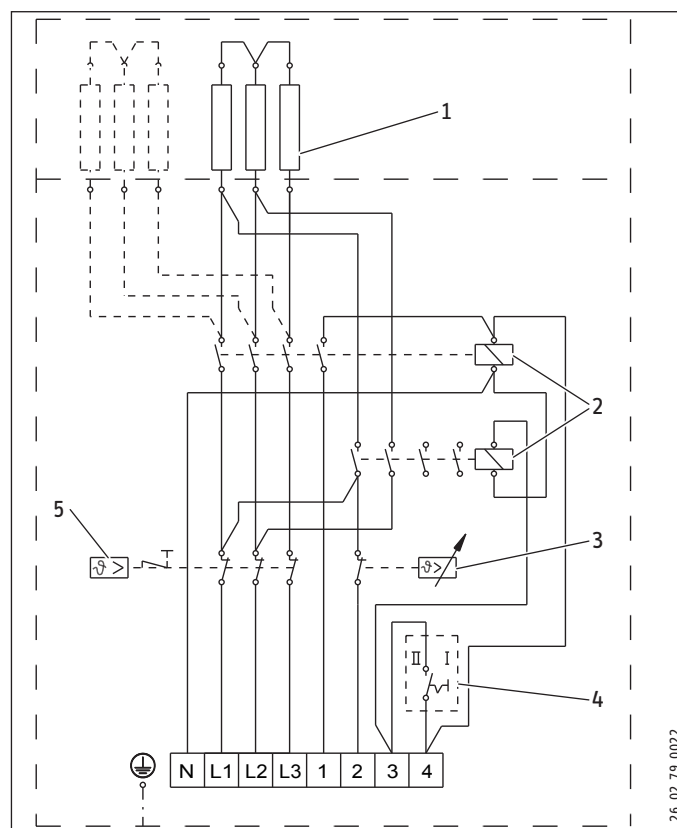
- 1 Corps de chauffe
- 2 Contacteur
- 3 Limiteur de sécurité
- 4 Thermostat

Exemple de raccordement en fonctionnement simple puissance avec contact SDE



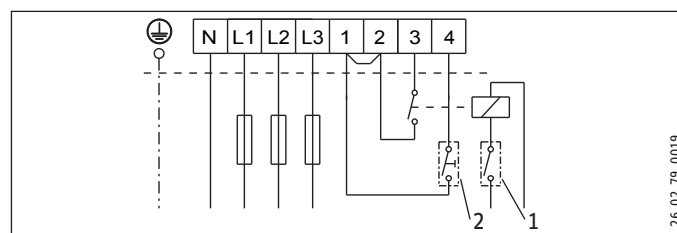
- 1 Contact d'interdiction tarifaire monté par l'installateur

16.2.2 Fonctionnement double puissance 3/N/PE ~ 400 V 6/12 kW, 12/12 kW, 9/18 kW, 18/18 kW



- 1 Corps de chauffe
- 2 Contacteur
- 3 Thermostat
- 4 Disjoncteur I / II
- 5 Limiteur de sécurité

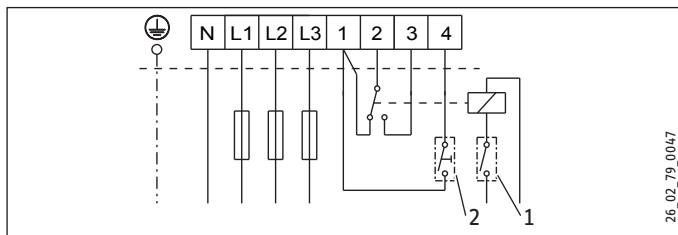
Exemple de raccordement en fonctionnement double puissance, variante 1



- 1 Contact d'interdiction tarifaire monté par l'installateur
- 2 Bouton-poussoir pour la commande à distance de chauffe rapide montée par un installateur

En position I et II du sélecteur et en puissance chauffage normale, il est également possible d'allumer le chauffage rapide pendant la période Heures creuses.

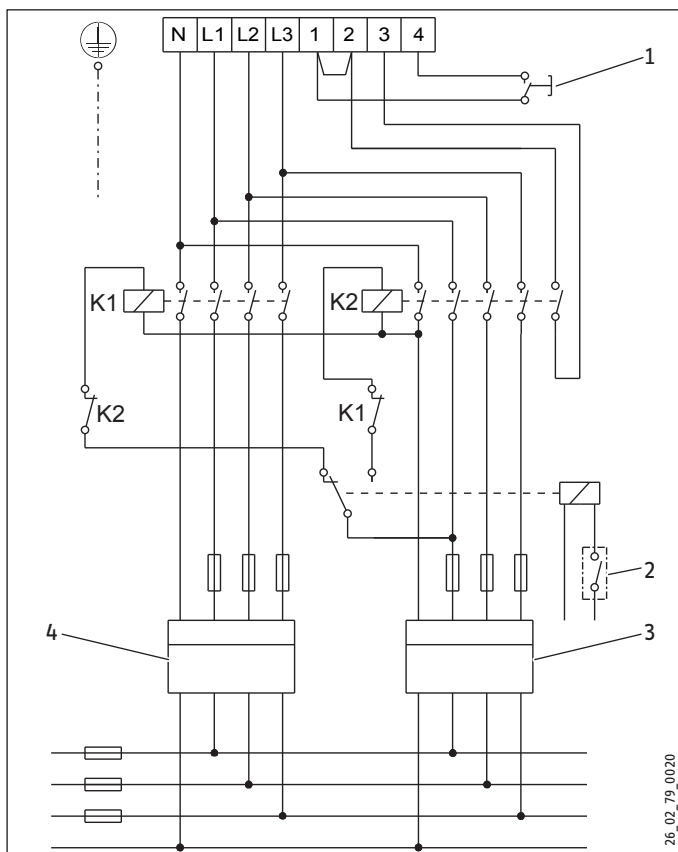
Exemple de raccordement en fonctionnement double puissance, variante 2



- 1 Contact d'interdiction tarifaire monté par l'installateur
- 2 Bouton-poussoir pour la commande à distance de chauffage rapide montée par un installateur

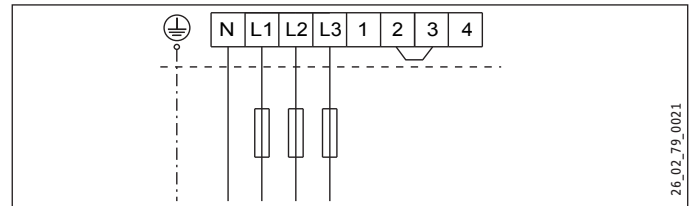
En position II du sélecteur et en puissance chauffage normale, il est également possible d'allumer le chauffage rapide pendant la période Heures creuses. Ceci n'est pas possible en position I.

Exemple de raccordement de mesure à double compteur

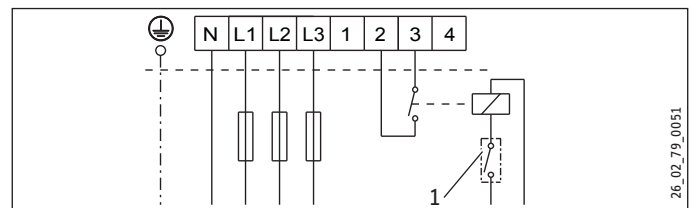


- K1 Contacteur 1 monté par l'installateur
- K2 Contacteur 2 monté par l'installateur
- 1 Bouton-poussoir pour la commande à distance de chauffage rapide montée par un installateur
- 2 Contact d'interdiction tarifaire monté par l'installateur
- 3 Heures creuses
- 4 Heures pleines

Exemple de raccordement en fonctionnement simple puissance



Exemple de raccordement en fonctionnement simple puissance avec contact SDE

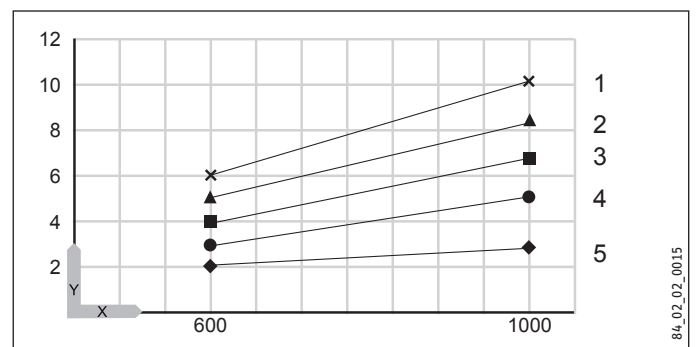


- 1 Contact d'interdiction tarifaire monté par l'installateur

16.3 Courbe de chauffe

La durée de chauffe dépend de la capacité du ballon, de la température de l'eau froide et de la puissance de chauffe.

À une température de l'eau froide de 10 °C et un réglage sur II de la température :



X Contenance nominale en l

Y Durée en h

- 1 6 kW
- 2 7,5 kW
- 3 9 kW
- 4 12 kW
- 5 18 kW

16.4 Conditions en cas de dysfonctionnement

En cas de panne, la température peut atteindre 110 ° à 0,6 MPa.

16.5 Données relatives à la consommation énergétique

Les caractéristiques produit correspondent aux prescriptions de la directive UE sur l'éco-conception applicable aux produits liés à l'énergie (EuP).

		SHO AC 600 7,5	SHO AC 600 6/12	SHO AC 1000 12	SHO AC 1000 9/18
		001414	003352	001415	003353
Nom du fournisseur		STIEBEL ELTRON	STIEBEL ELTRON	STIEBEL ELTRON	STIEBEL ELTRON
Profil de soutirage		XL	XL	XL	XL
Classe d'efficacité énergétique		C	C	C	C
Efficacité énergétique pour le chauffage de l'eau par conditions climatiques moyennes	%	38	38	38	38
Consommation annuelle d'électricité	kWh	4373	4373	4409	4409
Réglage d'usine du thermostat	°C	60	60	60	60
Niveau de puissance acoustique	dB(A)	15	15	15	15
Compatibilité Heures creuses		-	-	-	-
Commande intelligente Smart		-	-	-	-
Consommation journalière d'électricité	kWh	20,167	20,167	20,375	20,375
Capacité de stockage	l	600	600	1000	1000
Volume d'eau mitigée à 40 °C	l	1134	1134	1829	1829

16.6 Tableau de données

		SHO AC 600 7,5	SHO AC 600 6/12	SHO AC 1000 12	SHO AC 1000 9/18
		001414	003352	001415	003353
Données hydrauliques					
Capacité nominale	l	600	600	1000	1000
Quantité d'eau mélangée à 40 °C (15 °C / 60 °C)	l	1134	1134	1829	1829
Données électriques					
Puissance de raccordement ~ 400 V	kW	7,5	6-12	12	9/18
Tension nominale	V	400	400	400	400
Phases		3/PE	3/N/PE	3/PE	3/N/PE
Fréquence	Hz	50/60	50	50	50
Mode de fonctionnement Simple puissance		X	X	X	X
Mode de fonctionnement Double puissance			X		X
Limites d'utilisation					
Plage de réglage de température	°C	35-85	35-85	35-85	35-85
Température maxi admissible	°C	110	110	110	110
Pression maxi admissible	MPa	0,6	0,6	0,6	0,6
Pression d'essai	MPa	0,78	0,78	0,78	0,78
Débit maximum	l/min	40	40	45	45
Conductivité de l'eau potable min./max.	µS/cm	100-1500	100-1500	100-1500	100-1500
Données énergétiques					
Consommation d'entretien/24 h à 65 °C	kWh	2,9	2,9	3,7	3,7
Versions					
Indice de protection (IP)		IP24	IP24	IP24	IP24
Type de construction sous pression		X	X	X	X
Dimensions					
Hauteur	mm	1685	1685	2525	2525
Largeur	mm	750	750	750	750
Profondeur	mm	1000	1000	1000	1000
Poids					
Poids, ballon rempli	kg	760	761	1230	1232
Poids à vide	kg	160	161	230	232

Garantie

Les conditions de garantie de nos sociétés allemandes ne s'appliquent pas aux appareils achetés hors d'Allemagne. Au contraire, c'est la filiale chargée de la distribution de nos produits dans le pays qui est seule habilitée à accorder une garantie. Une telle garantie ne pourra cependant être accordée que si la filiale a publié ses propres conditions de garantie. Il ne sera accordé aucune garantie par ailleurs.

Nous n'accordons aucune garantie pour les appareils achetés dans des pays où aucune filiale de notre société ne distribue nos produits. D'éventuelles garanties accordées par l'importateur restent inchangées.

Environnement et recyclage

Merci de contribuer à la préservation de notre environnement. Après usage, procédez à l'élimination des matériaux conformément à la réglementation nationale.

Deutschland

STIEBEL ELTRON GmbH & Co. KG
Dr.-Stiebel-Straße 33 | 37603 Holzminden
Tel. 05531 702-0 | Fax 05531 702-480
info@stiebel-eltron.de
www.stiebel-eltron.de

Verkauf

Tel. 05531 702-110 | Fax 05531 702-95108 | info-center@stiebel-eltron.de

Kundendienst

Tel. 05531 702-111 | Fax 05531 702-95890 | kundendienst@stiebel-eltron.de

Ersatzteilverkauf

Tel. 05531 702-120 | Fax 05531 702-95335 | ersatzteile@stiebel-eltron.de

Australia

STIEBEL ELTRON Australia Pty. Ltd.
6 Prohasky Street | Port Melbourne VIC 3207
Tel. 03 9645-1833 | Fax 03 9645-4366
info@stiebel.com.au
www.stiebel.com.au

Austria

STIEBEL ELTRON Ges.m.b.H.
Eferdinger Str. 73 | 4600 Wels
Tel. 07242 47367-0 | Fax 07242 47367-42
info@stiebel-eltron.at
www.stiebel-eltron.at

Belgium

STIEBEL ELTRON bvba/sprl
't Hofveld 6 - D1 | 1702 Groot-Bijgaarden
Tel. 02 42322-22 | Fax 02 42322-12
info@stiebel-eltron.be
www.stiebel-eltron.be

China

STIEBEL ELTRON (Guangzhou) Electric
Appliance Co., Ltd.
Rm 102, F1, Yingbin-Yihao Mansion, No. 1
Yingbin Road
Panyu District | 511431 Guangzhou
Tel. 020 39162209 | Fax 020 39162203
info@stiebeleltron.cn
www.stiebeleltron.cn

Czech Republic

STIEBEL ELTRON spol. s r.o.
K Hájiřm 946 | 155 00 Praha 5 - Stodůlky
Tel. 251116-111 | Fax 235512-122
info@stiebel-eltron.cz
www.stiebel-eltron.cz

Finland

STIEBEL ELTRON OY
Kapinakuja 1 | 04600 Mäntsälä
Tel. 020 720-9988
info@stiebel-eltron.fi
www.stiebel-eltron.fi

France

STIEBEL ELTRON SAS
7-9, rue des Selliers
B.P 85107 | 57073 Metz-Cédex 3
Tel. 0387 7438-88 | Fax 0387 7468-26
info@stiebel-eltron.fr
www.stiebel-eltron.fr

Hungary

STIEBEL ELTRON Kft.
Gyár u. 2 | 2040 Budaörs
Tel. 01 250-6055 | Fax 01 368-8097
info@stiebel-eltron.hu
www.stiebel-eltron.hu

Japan

NIHON STIEBEL Co. Ltd.
Kowa Kawasaki Nishiguchi Building 8F
66-2 Horikawa-Cho
Saiwai-Ku | 212-0013 Kawasaki
Tel. 044 540-3200 | Fax 044 540-3210
info@nihonstiebel.co.jp
www.nihonstiebel.co.jp

Netherlands

STIEBEL ELTRON Nederland B.V.
Daviottenweg 36 | 5222 BH 's-Hertogenbosch
Tel. 073 623-0000 | Fax 073 623-1141
info@stiebel-eltron.nl
www.stiebel-eltron.nl

Poland

STIEBEL ELTRON Polska Sp. z O.O.
ul. Działkowa 2 | 02-234 Warszawa
Tel. 022 60920-30 | Fax 022 60920-29
biuro@stiebel-eltron.pl
www.stiebel-eltron.pl

Russia

STIEBEL ELTRON LLC RUSSIA
Urzhumskaya street 4,
building 2 | 129343 Moscow
Tel. 0495 7753889 | Fax 0495 7753887
info@stiebel-eltron.ru
www.stiebel-eltron.ru

Slovakia

TATRAMAT - ohrievače vody s.r.o.
Hlavná 1 | 058 01 Poprad
Tel. 052 7127-125 | Fax 052 7127-148
info@stiebel-eltron.sk
www.stiebel-eltron.sk

Switzerland

STIEBEL ELTRON AG
Industrie West
Gass 8 | 5242 Lupfig
Tel. 056 4640-500 | Fax 056 4640-501
info@stiebel-eltron.ch
www.stiebel-eltron.ch

Thailand

STIEBEL ELTRON Asia Ltd.
469 Moo 2 Tambol Klong-Jik
Amphur Bangpa-In | 13160 Ayutthaya
Tel. 035 220088 | Fax 035 221188
info@stiebeleltronasia.com
www.stiebeleltronasia.com

United Kingdom and Ireland

STIEBEL ELTRON UK Ltd.
Unit 12 Stadium Court
Stadium Road | CH62 3RP Bromborough
Tel. 0151 346-2300 | Fax 0151 334-2913
info@stiebel-eltron.co.uk
www.stiebel-eltron.co.uk

United States of America

STIEBEL ELTRON, Inc.
17 West Street | 01088 West Hatfield MA
Tel. 0413 247-3380 | Fax 0413 247-3369
info@stiebel-eltron-usa.com
www.stiebel-eltron-usa.com

STIEBEL ELTRON



Irrtum und technische Änderungen vorbehalten! | Subject to errors and technical changes! | Sous réserve d'erreurs et de modifications techniques! | Onder voorbehoud van vergissingen en technische wijzigingen! | Salvo error o modificación técnica! | Excepto erro ou alteração técnica | Zastrzeżone zmiany techniczne i ewentualne błędy | Omyly a technické změny jsou vyhrazeny! | A muszaki változtatások és tévedések jogát fenntartjuk! | Отсутствие ошибок не гарантируется. Возможны технические изменения. | Чyбы а technické zmeny sú vyhradené! Stand 9046